

エアコンフィルター 取付作業書

<取付タイプ：B01J>

取付作業前の確認事項


以下は、エアコンフィルターを取り付ける際に、車種に関係なく必ずご確認頂きたい内容について記載しています。取付作業を行なう前にご確認ください。


車両や製品の仕様の変更などにより、本書の内容と一致しない場合がありますので、ご不明な点がございましたら販売店までご相談ください。


■ エアコンフィルターの交換時期

1年または10,000km	ただし、汚れやすい地域（寒冷地、大都市部など）では早めの点検、交換をお勧めします。
---------------	---

■ 本作業書の安全に関する記号

 **- 危険 -**
記載事項を守らないと、重大なけがのおそれがあることを記載しています。

 **- 注意 -**
車両や製品の故障、破損を防ぐために守っていただきたいことを記載しています。
記載事項を守らないと、傷害、事故につながるおそれがあることを示します。

 **- アドバイス -**
作業をスピーディおよび容易にするための補足事項を記載しています。

■ 注意事項

- 交換作業を行なう際は、平坦で安全な場所に車両を停車し、車両が動かないようパーキングブレーキをかけてください。
- 外気からのゴミ、ほこりなどの異物侵入を防ぐため、内外気切り替えスイッチを内気循環に切り替えてください。
上記を実施後、必ずイグニッションスイッチをOFFにし、エンジンを停止してから交換作業を行なってください。
- 各グレードにより車両部品の形状が異なる場合、無理な取り付けをすると車両部品を破損するおそれがありますので、ご不明な点がございましたら販売店までご相談ください。

■ エアコンフィルターおよび除菌ライトのご利用に際して

- 吹き出し口より放出される空気は除菌ライトのUVC光によって浄化されている空気となります。
- 運転手や、助手席に座られる際は吹き出し口を上に向けることにより車内空間の換気効率を向上させることとなります。
- 交換後はカーエアコンを動作させて異常（異音や風量不足）がないことを確認してください。

取付・交換説明

- アドバイス -

「★」で示した手順は、除菌ライト（JLC/JLD）を取り付ける場合の作業を示しています。

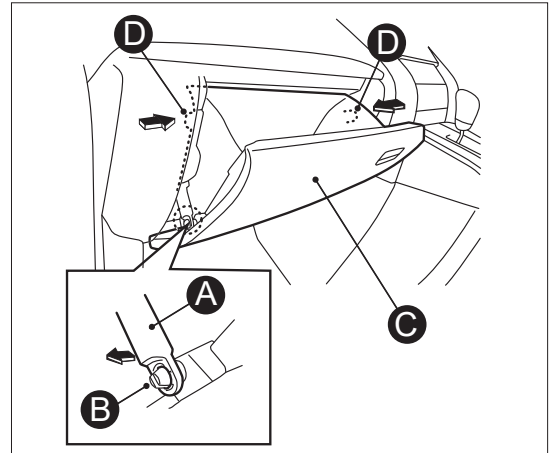
■ 車両部品の取り外し

1. ダンパーステー[Ⓐ]をロック部[Ⓑ]から取り外します。

- アドバイス -

車両により、ダンパーステー[Ⓐ]は装備されません。

2. グローブボックス[Ⓒ]の両側を矢印の方向に押し、ストッパーピン[Ⓓ]（左右2箇所）のツメを外します。

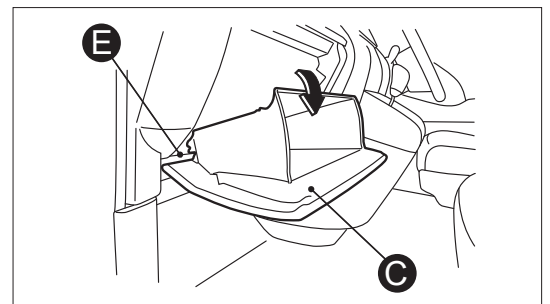


- Ⓐダンパーステー
- Ⓑロック部
- Ⓒグローブボックス
- Ⓓストッパーピン

3. グローブボックス[Ⓒ]を、インパネ[Ⓔ]に当たるまでゆっくりと下側へ倒します。

- 注意 -

グローブボックスは、勢いよく下側へ倒さないでください。インパネに傷が付くおそれがあります。

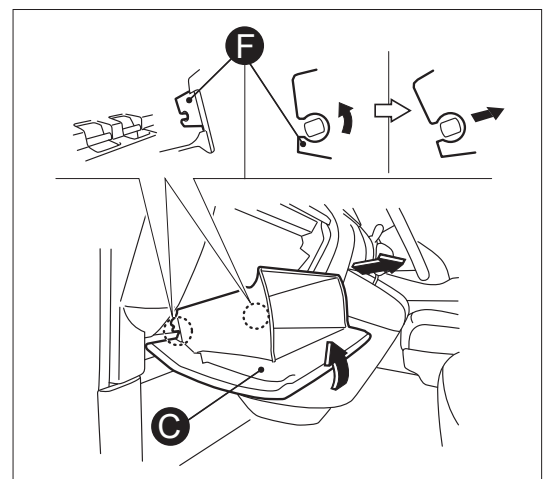


- Ⓒグローブボックス
- Ⓔインパネ

4. グローブボックス[Ⓒ]を少し持ち上げながら、車両後方上側へ引いてフック[Ⓕ]（左右2箇所）を外し、グローブボックスを取り外します。

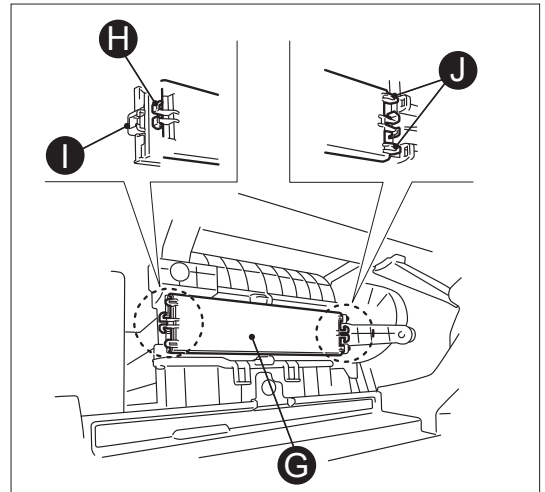
- 注意 -

軽く引いても外れない場合、無理に引かず、持ち上げる高さを微調整しながら車両後方上側へ引いてください。無理に引くとフックのかん合部を破損するおそれがあります。



- Ⓒグローブボックス
- Ⓕフック

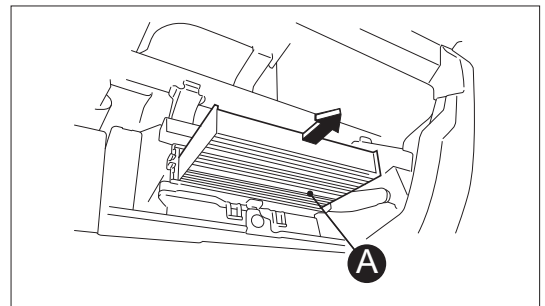
5. フィルターカバー⑥のツメ⑨をつまんで固定部⑩から外します。
6. ガイド⑪を引き抜いてフィルターカバー⑥を取り外します。



- ⑥フィルターカバー
- ⑨ツメ
- ⑩固定部
- ⑪ガイド

■ 使用済みフィルターの取り外し

使用済みフィルター⑫を車両後方側へ引き抜いて取り外します。



- ⑫使用済みフィルター

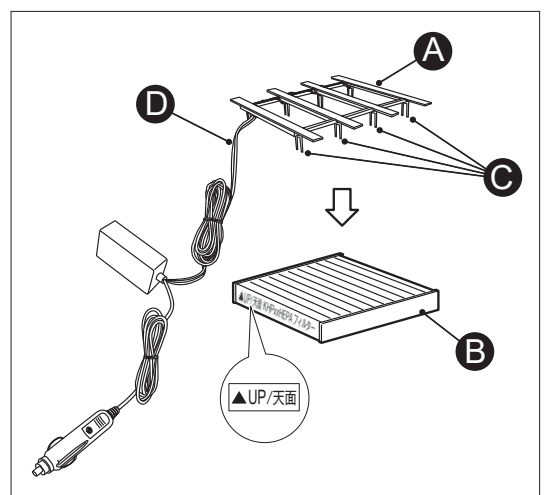
★ 除菌ライトの取り付け

除菌ライト (JLC/JLD) のフレーム⑬上面の警告ラベルの向きをエアコンフィルター⑭の折り目に合わせて、フレーム⑬のアーム部⑮をエアコンフィルター⑭の折り目に差し込んで取り付けます。



- 注意 -

エアコンフィルター⑭の UP マークの位置、矢印の向き、および除菌ライトの電源ケーブル⑯の向きを右図のように取り付けてください。



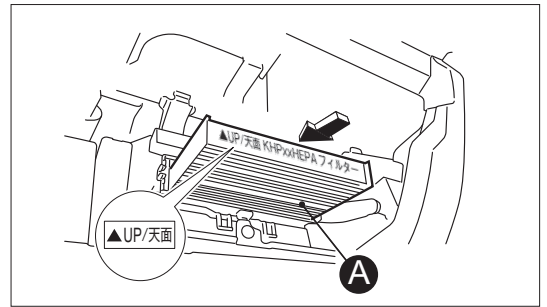
- ⑬除菌ライトのフレーム
- ⑭エアコンフィルター
- ⑮アーム部
- ⑯電源ケーブル

■ エアコンフィルターの取り付け

エアコンフィルター[Ⓐ]を収納部に差し込んで取り付けます。

⚠ - 注意 -

エアコンフィルター[Ⓐ]は、UP マークの位置、矢印の向きを右図のように取り付けてください。



Ⓐ エアコンフィルター

★ 除菌ライトの電源接続

エアコンフィルターに除菌ライト（JLC/JLD）を取り付けたときは、以下の手順で電源の接続を行なってください。

1. 【除菌ライト JLC】は、電源プラグ[Ⓐ]を車両のアクセサリソケットに差し込みます。

【除菌ライト JLD】は、電源コード先端[Ⓑ]をギボシ加工して、車両のオーディオ等から取りした電源に接続します。

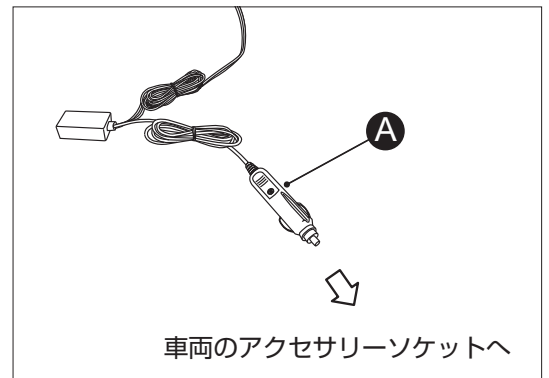
2. 車両のイグニッションスイッチをオンにして通電を確認します。

通電しているときは、エアコンフィルター収納部内が青色に点灯します。

⚠ - 危険 -

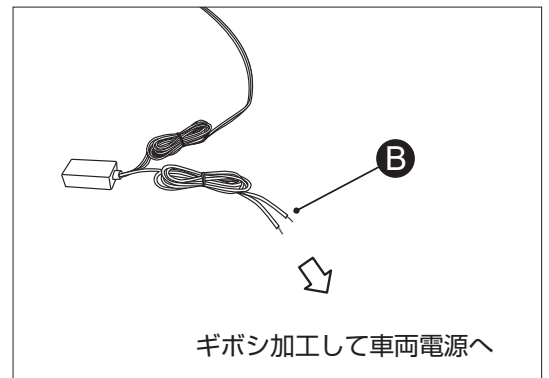
通電を確認するときは、必ずエアコンフィルターを収納部に差し込んだ状態で車両のイグニッションスイッチをオンにしてください。点灯したLEDを皮膚に当てたり肉眼で直視すると、火傷や失明のおそれがあります。

【除菌ライト JLC】



Ⓐ 電源プラグ

【除菌ライト JLD】



Ⓑ 電源コード先端

■ 車両部品の復元

取り外した部品を逆の手順で元に戻します。

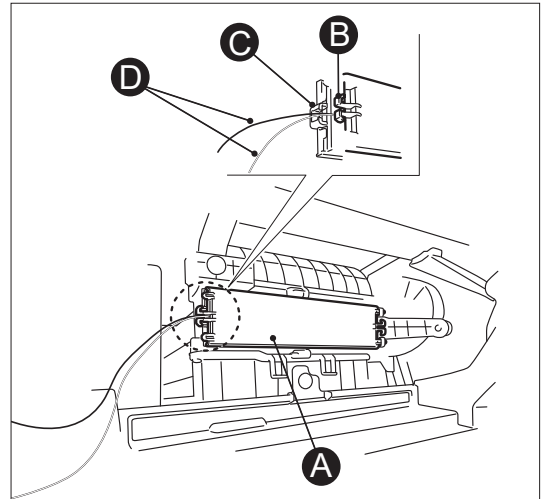
除菌ライト（JLC/JLD）を取り付けたときは、フィルターカバー①のツメ②と固定部③の溝に電源ケーブル（黒／赤）④を通して、フィルターカバー①を取り付けてください。



- 注意 -

除菌ライトを取り付けたときは、フィルターカバー①と電源ケーブル④の間に隙間があると口笛のような音が出ることがあります。このときは、隙間が空かないように配線を見直してください。

また、電源ケーブル④の余長はインパネロワカバー裏に束ねて収納してください。



- ① フィルターカバー
- ② ツメ
- ③ 固定部
- ④ 電源ケーブル（黒／赤）

■ フィルターカバー取り付け時の注意

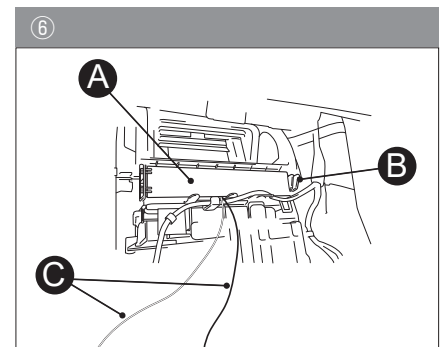
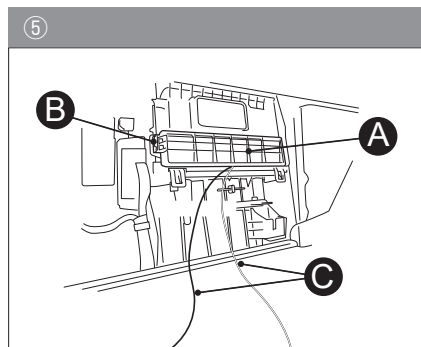
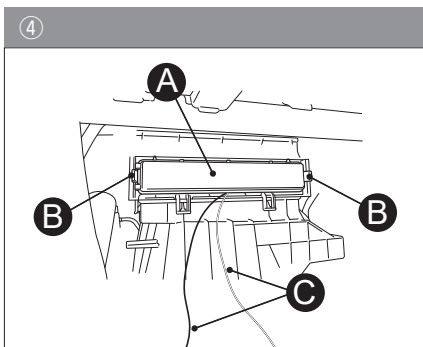
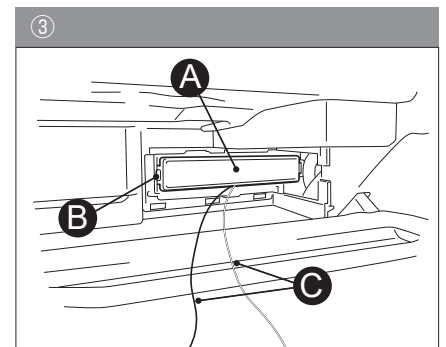
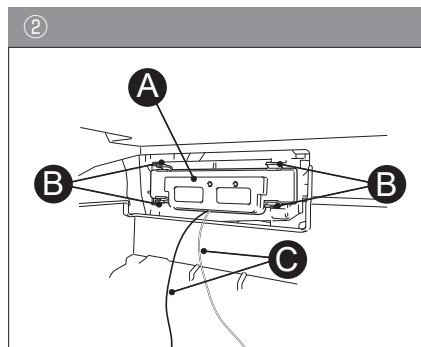
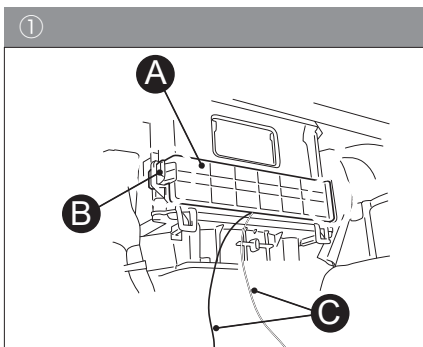
フィルターカバーの形状は車両やメーカーにより異なります。

以下のイラストを参考にして、車両に合わせてケーブル取り出しを行なってください。



- アドバイス -

- ・カバーのツメから離してケーブルを取り出すことで、ケーブルの断線や、異音などを回避できます。
- ・フィルターカバーを無理に閉めると断線につながるおそれがあります。必要に応じてフィルターカバーにケーブル外径に合う大きさの切り込みを入れてください。



- ① フィルターカバー
- ② ツメ
- ③ 電源ケーブル（黒／赤）