

取扱説明書

この度は弊社製品をお買い求めいただきましてありがとうございます。
ご使用前に本書(取扱説明書)をよく読み、製品を安全にお使いください。

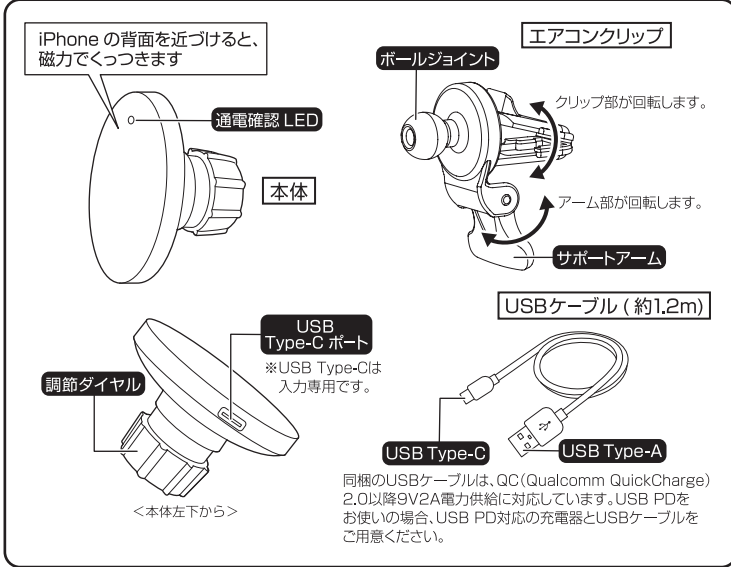
※この取扱説明書については、予告なしに変更することがあります。
※製品改良のため、予告なく外觀または仕様の一部を変更することがあります。

はじめに

安全にご使用いただくために

- 本製品をご使用いただく際は、走行前に予め本体がしっかりとお車に取り付けられているかを確認の上、お使い願います。
- 以下の警告・注意をお読みの上、正しくご使用ください。警告・注意に従わない場合など、誤ったご使用をされた際の事故、故障、破損などにつきましては、接続する充電機器も含めて当社では一切その責任、保証は負いかねます。

セット内容 本製品の構成と名称、部品のはたらき



1 安全上の注意

警告 この表示は、取り扱いを誤った場合、「死亡または重傷を負う可能性が想定される」内容です。

注意 この表示は、取り扱いを誤った場合、「傷害を負う可能性が想定される場合および物的損害のみの発生が想定される」内容です。

右の絵表示の区分は、お守りいただく内容を説明しています。

- 禁止 (してはいけないこと) 禁止を示します。
- 強制指示 (必ず実行していただくこと) 指示を示します。

- 警告**
- 本製品の取り付け方法と取り付け場所に十分注意すると。取り付け、ご使用が困難な時、または、運転操作、視界の妨げ、エアバッグ作動の妨げになる場合は無理に取り付けたりしないでください。事故や故障、破損の原因になります。
 - USBケーブルのプラグ部をアクセサリソケットの中に入れない。感電や発火のおそれがあります。
 - 火の中に投下したり、高温(70℃以上)の環境下に保管、放置しない。お車のダッシュボード上やグローブボックス内は直射日光の下では70℃以上の高温となりますので、ダッシュボード上及びグローブボックス内への保管等はやめてください。万が一高熱になった場合や発煙、ショートがあった場合には、ただちにご使用を中止してください。

- 濡らさない。また、濡れた手でさわらない。本製品は非防水です。濡らしたり、雨、雪などの状況下に屋外で使用しないでください。水などが内部に入ると、火災、発熱、感電、故障、けがなどの原因となります。
- 分解、改造、後加工をしない。火災、感電、故障、けがなどの原因となります。これらが起因する携帯電話機のトラブルに関して、当社は責任を負いかねます。また、コードを分解・切断しての直接配線などは絶対にやめてください。
- 運転者は走行中の本体の操作・調整をしない。運転者による携帯電話の操作は事故などの原因となります。また、本製品の操作、取扱いも運転操作の妨げになりますのでやめてください。接続操作などは、お車を安全な場所に駐車しておこなってください。
- ケーブルを傷つけたり、きつく結んだり、乱暴に扱わない。感電、発火、発熱、故障、断線、けがの原因となります。

注意

- ご使用前に、必ず携帯電話のメモリの控えを取ってください。本製品の使用による携帯電話内部及び接続されたメモリのデータ破損や消失に関する責任は負いかねます。
- 極端な低温(-20℃以下)での保管、放置はやめてください。製品の故障や、性能を損ねるおそれがあります。
- 本製品に物をかけない。製品の故障や、性能を損ねるおそれがあります。
- クリーニングするときに研磨剤入りの溶剤やアルコールは使用しないでください。本製品が劣化したら傷がつくおそれがあります。汚れた際は乾いた布で拭いてください。
- 破損した時には、お車のヒューズボックスにあるすべてのヒューズに破損がないかを確認してください。車の機能(ヘッドライト、空冷ファンなど)に支障がないことを確認してください。
- ホルダーの調節後はしっかりとダイヤルを締め付けてください。加減速時などに本製品が外れ、本製品、充電機器、車の破損の原因となります。
- 本製品と充電される機器及びそのケースなどに磁気を帯びたり金属製のものを貼らない。極端な発熱や発火による火傷や事故の原因になります。
- エンジンをかけた状態で使用してください。車のバッテリー保護や本体ならびに接続機器内部の電子回路に影響を及ぼす可能性があるため、必ずエンジンをかけた状態で使用してください。
- 本体のLED光源を直視しないでください。目の健康をそこねるおそれがあります。
- エアコンのオートスイング機構は作動させないでください。落下するなどしての製品の故障や破損、性能を損ねるおそれがあります。
- 悪路を走行する場合は使用しないでください。一般的な舗装路走行での使用を想定しています。悪路や段差の大きい場所では使用できません。
- 本製品と充電される機器との間に異物、金属(アルミ製ステッカーなど)を挟まない。極端な発熱や発火による火傷や事故の原因になります。
- 急発進、急ブレーキは避け、スピードの出し過ぎに気をつけて運転してください。本製品やiPhoneが外れ、本製品、iPhone、充電機器、車の破損の原因となります。

マグネット無線充電に関するご注意

- 環境温度やiPhoneの仕様により、満充電になる直前に充電が停止する場合があります。
- 充電完了前に充電が停止した場合、充電を再開するのに時間がかかる場合があります。
- 一定以上の温度になると、充電機能が一時停止したり、充電時間が長くなったりする場合がありますが異常ではありません。接地付近の温度が低下するまでお待ちください。
- 無線充電中は、iPhoneの「バイブレーター」機能をOFFにし、動かさないでください。iPhoneが運転中の振動と相まって落下するおそれがあります。
- 付属のUSBケーブルのご使用を推奨致します。
- 充電する機器以外の無線充電機器どうしを30cm以内で近づけないでください。充電する機器を正しく検出できず、充電できない場合があります。
- テレビやラジオなどに雑音が入る場合は、テレビやラジオなどからなるべく離れた場所でご使用ください。また、ワンセグなどの受信状態が悪くなる場合があります。
- 無線充電時にiPhoneのアプリケーションなどが作動すると、充電完了しない場合があります。
- 無線充電中はiPhoneが温くなる場合がありますが、異常ではありません。
- 充電完了後でも、長時間放置している場合は、電池残量が減少している場合があります。

2 困ったときは…(トラブルシューティング)

- 故障かな?と思ったときは、お問い合わせいただく前に、本取扱説明書をもう一度お読みになり、操作に誤りがないかお確かめください。また、次の項目をご確認ください。

症状や疑問点	確認していただくこと
本体の通電確認LEDが点灯しない	DC/USB充電器、USBケーブル、本体がしっかりと接続されているかとケーブルの断線、車のヒューズ切れもご確認ください。 エンジンが正常に掛かり、アクセサリソケットや各接続ポートに電気が流れているかも確認してください。
iPhoneを近づけても磁力を感じない	本製品はApple Magsafe対応のiPhoneと純正ケースのみ対応しています(2022年11月現在iPhone12/13/14シリーズとMFM認証済みの純正ケース)。
iPhoneが充電されない。もしくは充電速度が遅い	装着前LEDランプが白色に点灯しているか確認してください。 ご用意いただいた電源プラグが9V2A以上出力するQCバージョン2.0以降もしくはPD18W以上の対応ケーブルでないと、充電速度は早くなりません。 ご使用中のアプリの消費電力が充電の電力より多いと充電されません。 iPhoneの仕様により、充電中にiPhoneの温度が上がると、充電の受け入れを休止することがあります。その場合は温度が下がると自動で充電を再開します。 本製品には温度が上昇すると充電を一時停止する機能があります。自動で充電を再開しない場合、一旦取り外し再度装着してください。

➡ 本製品に関するお問い合わせは (トラブルシューティングで解決できないとき)

本製品に関するお問い合わせは…

☎ 0570 (039) 710

受付時間/AM10:00~PM5:30月曜日~金曜日(祝日休業)

〒273-0016 千葉県船橋市潮見町6-1

3 本製品取り付け・取り外し方法

開封と内容物の確認

■開封後、表面の「セット内容」を参考に内容物の確認をお願いします。

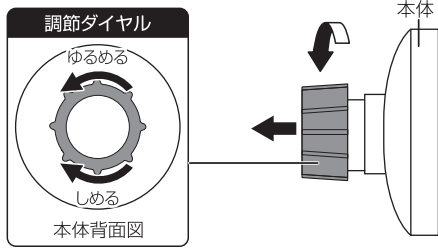
取り付けに関するご注意

- 必ず車を安全な場所に停車してから、本製品の取り付けを行ってください。
 - 取り付け作業を行う際は、エアコンをOFFにしてください。
 - エアコン取り付け、取り外しの際に、エアコンルーバーを破損したりしないよう十分注意して作業してください。
 - 運転操作の妨げやエアバッグ作動時に影響がないように取り付けてください。本製品の取り付け、ご使用が困難な場合は無理に取り付けしないでください。
 - 取り付け本体可動部の角度を調節し、設置場所の予備検討を予め行ってください。
- ※特に運転席側のエアコンルーバーに取り付ける際は、ウインカーレバー等に干渉しないことを確認してから取り付けてください。

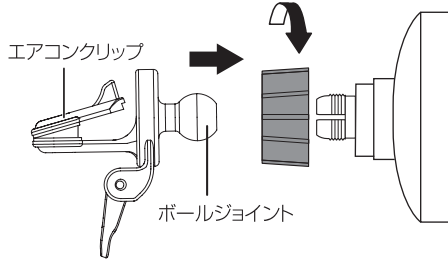
「本体」と「エアコンクリップ」の組み立て

■下図を参考に「本体」と「エアコンクリップ」を組み立ててください。

- ① 本体背面の調節ダイヤルを回してゆるめてください。



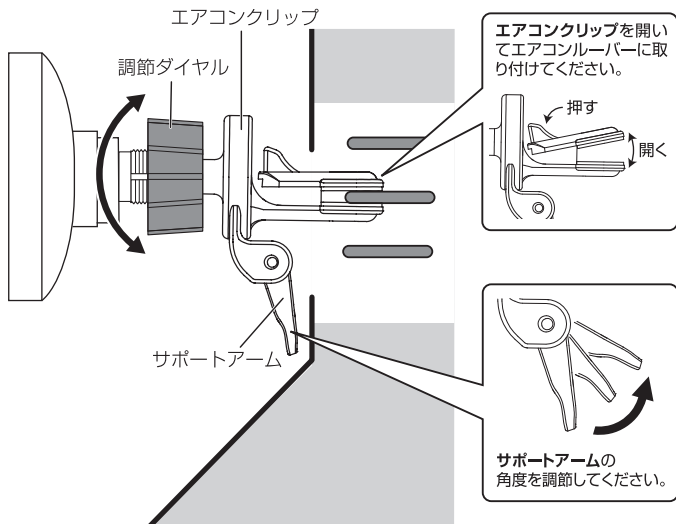
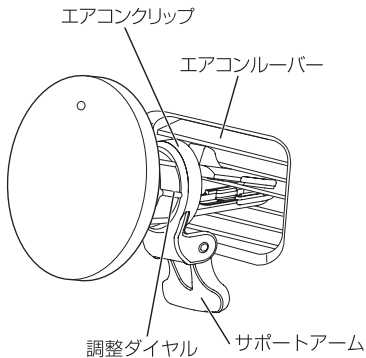
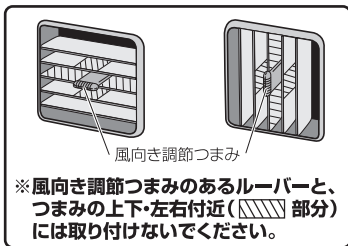
- ② エアコンクリップのボールジョイント部分をカチッと音が鳴るまで奥へはめてください。はめたまま、調節ダイヤルが止まるまで回してください。



取り付け方法

■エアコンルーバーにエアコンクリップをはさんで固定します。

- ① エアコンクリップを開いてエアコンルーバーにはさんで固定させてください。
- ② サポートアームの角度を調節して当ててください。
- ③ 調節ダイヤルを少し緩めてボールジョイントでホルダー本体の向きを決めてから調節ダイヤルをしめてください。



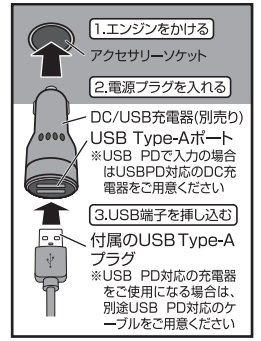
4 ご使用方法

本体と付属のUSBケーブルを接続する

- 本製品には充電器は付属していません。本製品と付属のUSBケーブルでiPhoneを7.5W無線充電するためには、QC2.0規格(Qualcomm QuickCharge Ver.2.0)以上、9V2Aで出力できるUSB-Aポート付きのDC/USB充電器を別途お買い求めください。DC/USB充電器は車のDCアクセサリソケットに入れ、付属のUSBケーブルを差してご使用ください(右図)

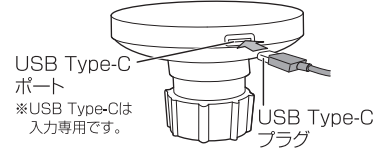
<ご注意>

- 車やカーオーディオ正面及び裏面に設置、内蔵されたUSBポートは5V0.5A~2.1A出力のものがほとんどです。こちらに接続しても通電、充電状態にはなりますが、本製品の能力を最大限に発揮できず、iPhoneを正常に無線充電できません。
- 本製品に内蔵されたUSB TYPE-CポートはQCだけでなくUSB PD入力(9V2A)にも対応しています。PD充電に対応したDC充電器、USBケーブルでもiPhoneを正常に7.5Wで充電可能です。
- お車のキーを抜いても通電確認LEDが消えない車種(一部の車種及び外車)は、降車する際に必ず電源プラグをアクセサリソケットから抜いてください。



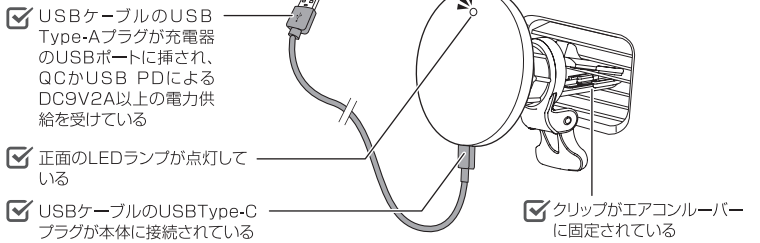
USB Type-Cプラグの接続

- 本体底部のUSB Type-Cポートに、付属のケーブルのUSB Type-Cプラグをまっすぐ奥まで接続してください(上下どちらでも挿せます)。
- ※プラグを接続すると通電を開始し、本体正面の通電確認LEDが点灯します。
- ※スマートフォンが正しく置かれていない、スマートフォン以外の物が接している場合(異物検知)などでLEDが赤白交互点滅します。
- ※付属のUSBケーブル以外を使用する場合、QC/PD対応かをご確認の上、ご使用ください。付属品以外のケーブルや別売りの電源プラグが原因と思われる不具合に対して当社は責任を負えません。



取り付けイメージ

車のDCアクセサリ電源
▶DC/USB充電器に接続



iPhoneの装着の仕方・取り外し方

- ① 取り付けイメージの通りになっているか確認してください。
- <重要>本製品とiPhoneの間に厚みのある異物やクリップや金属製のステッカーなどが無いことを確認してください。
- ② iPhoneを縦か横にして本体に近づけます。
- ③ 近づけると磁力による吸着を感じるので、動かない位置にiPhoneを合わせ、ゆっくりと手を離します。
- ④ iPhoneを外す時は、iPhoneを2本の指で挟んでゆっくり手前に外してください。

