

取扱説明書

この度は弊社製品をお買い求めいただきましてありがとうございます。ご使用前に本書(取扱説明書)をよく読み、製品を安全にお使いください。

※この取扱説明書については、予告なしに変更することがあります。
※製品改良のため、予告なく外観または仕様の一部を変更することがあります。

はじめに

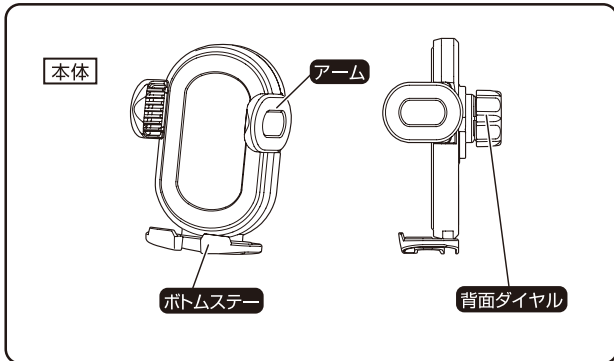
●本製品単体ではご使用いただけません。別売りの各種マウントをお買い求めの上、ご使用ください。

安全にご使用いただくために

- 本製品をご使用いただく際は、走行前に予め本体がしっかりとお車に取り付けられているかをご確認の上、お使いください。
- 以下の警告・注意をお読みの上、正しくご使用ください。警告・注意に従わない場合など、誤ったご使用をされた際の事故、故障、破損などにつきましては、接続する充電機器も含めて当社では一切その責任、保証は負いかねます。

セット内容

本製品の構成と名称



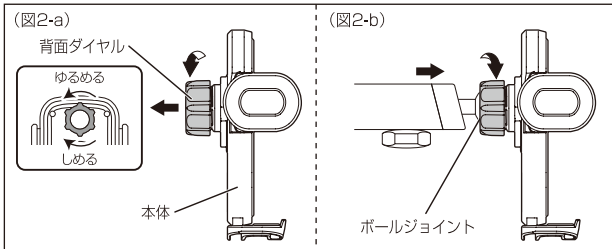
-1-

取り付け・使用方法

「ホルダー本体」と「各種マウント(別売)」の組み立て

■下図を参考に「ホルダー本体」と「マウント」を組み立ててください。

- 本体裏面の背面ダイヤルを本体裏面側から見て反時計回りに回してゆるめてください。(図2-a)
- マウントのボールジョイント部分を内側の穴に合わせてカチッと音が鳴るまで奥へはめてください。はめたまま、背面ダイヤルが止まるまで本体背面側から見て時計回りに回してしめてください。(図2-b)



使用方法

- ホルダーの角度が垂直より少し後ろに傾くように調節してください。(図3)
- ※背面ダイヤルをしめつけた状態での角度調節は、故障や破損の原因となりますので絶対におやめください。
- ※背面ダイヤルは定期的に確認し、必要に応じて、再度増しめをしてください。
- ※揺れ防止の為、可動しにくいポイントがあるので、注意して調節してください。

<スマートフォンを置く>

- ボトムステーにスマートフォンをのせて(図4)、軽く下に押し下げてください。ボトムステーが下がると、運動して左右のアームが開きます。(図5)

- スマートフォン背面をホルダーにあててください。(図6)
- 手をはなすと左右のアームが閉じてスマートフォンをホルドします。(図7)
- ※スマートフォンを収納した際、不安定な場合には収納しないでください。

<スマートフォンを取り外す>

- スマートフォンを持ち、そのまま手前に傾けるようにして取り外してください。(図8)

-3-

お取り付け・ご使用前に必ずお読みください

警告

- 走行中の運転者による本製品及びスマートフォンの操作や画面の注視は、交通事故の原因となりますのでおやめください。
- 本製品はしっかり固定してください。固定されずに走行すると、脱落による交通事故や故障、破損等の原因になります。
- 本製品を取り付ける際は安全の為、運転操作の妨げやエアバッグ作動時に影響がないように取り付けてください。
- 本製品及びスマートフォンの取り付けは、正しく行ってください。誤った取り付けをされると、スマートフォンの故障の原因になります。
- 本製品の分解、改造等は絶対に行わないでください。故障、破損の原因になります。
- 運転操作の支障がないように取り付けてください。交通事故や本製品の故障、破損の原因になります。吸盤のはがれ・脱落にとまらぬ取り付け機器・お車の内装の破損などにつきましては、当社では一切その責任は負いかねます。

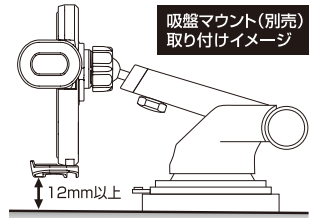
注意

- 長期間使用しない場合には、お車から取り外して直射日光の当たらない場所に保管してください。
- 取り付ける際に、ウインカーレバーやシフトノブ、スイッチ等の操作に影響がないかご確認ください。また、エアバッグ作動時に影響がない場所に取り付けください。
- 炎天下や直射日光の当たる場所での長時間の駐車など、本製品を取り付けたスマートフォンに過度の熱を持ってしまふような状況の場合、スマートフォンの故障や本製品の脱落等を防ぐ為、一時的に本製品よりスマートフォンを取り外してください。
- 各部の調整後はしっかりと締め付け、又はロックさせてください。不十分ですと加減速時などに本製品が倒れるなどして、スマートフォン・車の内装や本製品の破損の原因となります。
- 取り付け後は本製品及びスマートフォンへ無理な力を加えないようにしてください。本製品及びスマートフォンの破損の原因となります。
- 林道等の未舗装路や岩場、悪路など条件の悪い場所や減速帯等の凹凸がある路面での走行の際には、スマートフォン及び、本製品の破損や脱落を防ぐ為、一時的に本製品よりスマートフォンを取り外してください。
- 紫外線の影響によりご使用が短期間であっても退色する場合があります。
- 上記の警告・注意に従わない場合など、誤ったご使用・分解・改造(ご購入後の塗装やデコレーションなどを含む)をされた際の事故、故障、破損などにつきましては、当社では一切その責任は負いかねます。

お取り付けになる前に

- 本製品可動部の角度を調節し、設置場所のシミュレーションを行ってください。ボトムステーは可動するため、ボトムステーの下に12mm以上のスペースが必要となります。(図1)
- 充電用ケーブルを接続する場合は、コネクタの寸法/形状もご確認ください。
- 運転操作の妨げやエアバッグ作動時に影響がないように取り付けてください。本製品のお取り付け、ご使用が困難な場合は無理に取り付けしないでください。

(図1)

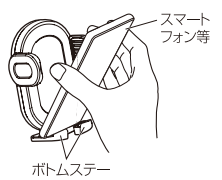


-2-

(図3)



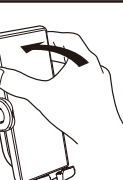
(図4)



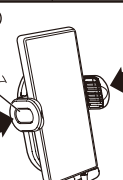
(図5)



(図6)



(図7)



(図8)



▶ 本製品に関するお問い合わせは ...

☎ 0570 (039) 710

受付時間/AM10:00~PM5:30日曜日~金曜日(祝日休業)
〒273-0016 千葉県船橋市潮見町6-1

商品詳細・取り扱い説明書・ご使用方法の動画はこちらからもご覧いただけます。

-4-