

取扱説明書

この度は弊社製品をお買い求めいただきましてありがとうございます。ご使用前に本書(取扱説明書)をよく読み、製品を安全にお使いください。

※この取扱説明書については、予告なしに変更することがあります。
※製品改良のため、予告なく外観または仕様の一部を変更することがあります。

はじめに

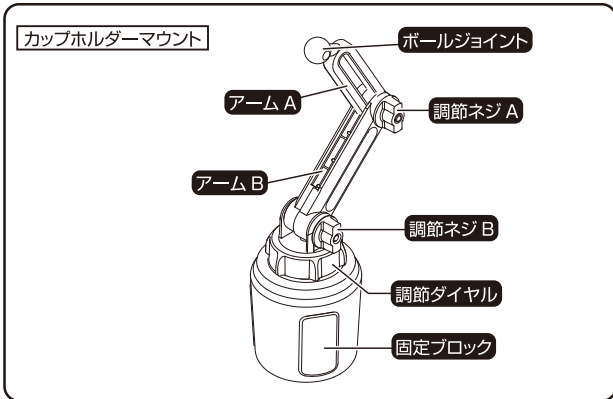
- 本製品単体ではご使用いただけません。別売りの各種ホルダーをお買い求めの上、ご使用ください。

安全にご使用いただくために

- 本製品をご使用いただく際は、走行前に予め本体がしっかりとお車に取り付けられているかをご確認の上、お使いください。
- 以下の警告・注意をお読みの上、正しくご使用ください。警告・注意に従わない場合など、誤ったご使用をされた際の事故、故障、破損などにつきましては、接続する充電機器も含めて当社では一切その責任、保証は負いかねます。

セット内容

本製品の構成と名称



-1-

取り付けに関するご注意

- 必ず車を安全な場所に停車してから、本製品の取り付けを行ってください。
 - 運転操作の妨げやエアバッグ作動時に影響がないように取り付けてください。本製品の取り付け、ご使用が困難な場合は無理に取り付けしないでください。
 - 別売のホルダーと本製品の角度を調節し、設置場所の予備検討を予め行ってください。
- ※ウィンカーレバーやシフトノブ、スイッチ等の操作に影響がないかご確認ください。

取り付け位置について

本書記載の取扱説明に従わない場合など、誤ったご使用での事故、故障、破損などにつきましては、当社では一切その責任は負いかねます。

国土交通省の定める「道路運送車両の保安基準」の改正(平成17年1月1日)に伴い、下記の範囲内の前方視界を確保することが義務付けられています。本製品(およびスマートフォン・タブレット類)を取り付ける際は、下図を参考に、運転者の前方視界を妨げないように取り付けてください。

前方視界基準(抜粋) ※2019年12月調べ

- 1.対象車種
- 専ら乗用の用に供する自動車(乗車定員11人以上のものを除く。)
 - 車両総重量が3.5トン以下の貨物自動車(いずれも使用過程車を含む。)
- 2.適用時期:平成17年1月1日より
- 3.基準概要
- (1)要件
- 自動車の前方2mにある高さ1m、直径0.3mの円柱(6歳児を模したものを鏡等を用いず直接視認できること。
- (2)適用除外
- Aピラー(窓枠のうち車両最前にあるもの)ワイパー及びステアリングホイールにより死角となる部分。
- ※いずれの基準も左ハンドルの場合には左右逆となります。

-3-

お取り付け・ご使用前に必ずお読みください

- 走行中の運転者による本製品及びスマートフォン(携帯電話)の操作や画面の注視は、交通事故の原因となりますのでおやめください。
 - 本製品はしっかりと固定してください。固定されずに走行すると、脱落による交通事故や故障、破損等の原因になります。
 - 本製品を取り付ける際は安全の為、運転操作の妨げやエアバッグ作動時に影響がないように取り付けてください。
 - 本製品及びスマートフォンホルダーの取り付けは、正しく行ってください。誤った取り付けをされると、スマートフォンの故障の原因になります。
 - 本製品の分解、改造等は絶対にしないでください。故障、破損の原因になります。
 - 運転操作の支障がないように取り付けてください。交通事故や本製品の故障、破損の原因になります。脱落ともなう取り付け機器・お車の内装の破損などにつきましては、当社では一切その責任は負いかねます。
- 長期間使用しない場合には、お車から取り外して直射日光の当たらない場所に保管してください。
 - 本製品を取り外した際、車種及び取り付け位置によっては、取り付け部分が多少変色したり、日焼けによる取り付け跡が残る場合がありますので、あらかじめご了承ください。
 - 取り付ける際に、ウィンカーレバーやシフトノブ、スイッチ等の操作に影響がないかご確認ください。
 - 炎天下や直射日光の当たる場所での長時間の駐車など、本製品や取り付けたスマートフォンホルダーやスマートフォンに過度の熱を持ってしまうような状況の場合、スマートフォンの故障や本製品の脱落等を防ぐ為、一時的に本製品よりスマートフォンを取り外してください。
 - 各部の調整後はしっかりと締め付けてください。不十分ですと加減速時などに本製品が倒れるなどして、スマートフォン・車の内装や本製品の破損の原因となります。
 - アームやボールジョイント部分に物をかけたりしないでください。
 - 取り付け後は本製品及びスマートフォンへ無理な力を加えないようにしてください。本製品及びスマートフォンの破損の原因となります。
 - 林道等の未舗装路や岩場、悪路など条件の悪い場所や減速帯等の凹凸がある路面での走行の際には、スマートフォン及び、本製品の破損や脱落を防ぐ為、一時的に本製品よりスマートフォンを取り外してください。
 - 紫外線の影響によりご使用が短期間であっても退色する場合があります。
 - 上記の警告・注意に従わない場合など、誤ったご使用・分解・改造(ご購入後の塗装やデコレーションなどを含む)をされた際の事故、故障、破損などにつきましては、当社では一切その責任は負いかねます。

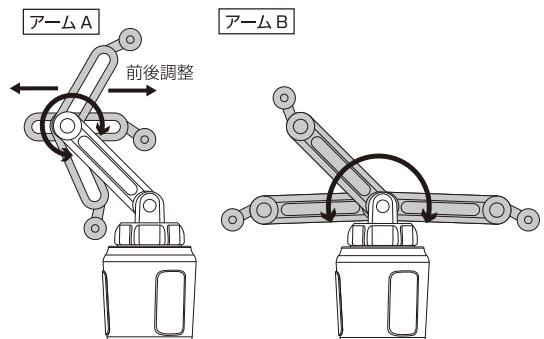
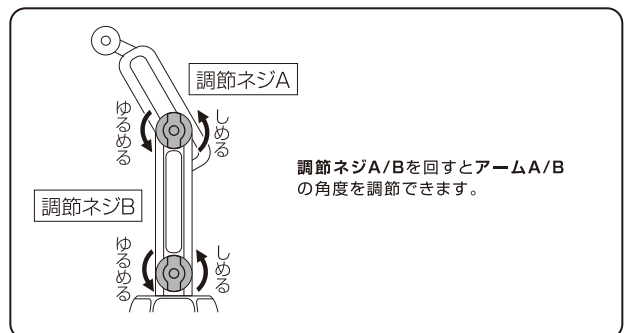
△
注
意

-2-

取り付け・使用方法

- 別売りのホルダーの使用方法を参考に「ホルダー本体」と「カップホルダーマウント」を組み立ててください。

「アーム」の調整方法

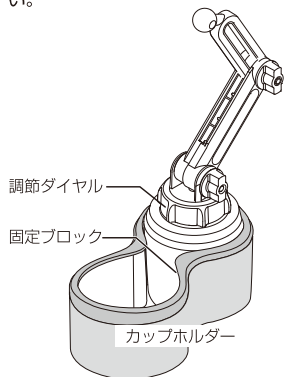


-4-

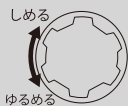
● 取り付け方法

■ 調節ダイヤルで固定ブロックを調節し、カップホルダーに固定してください。

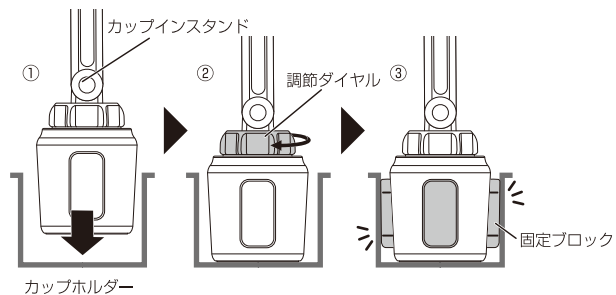
- ① カップホルダーにカップインスタンドを差し込みます。
- ② 調節ダイヤルを回して、しっかり固定してください。
- ③ すべての固定ブロックがカップホルダーの内側に接しているか確認してください。



● ダイヤル調整方法 ●



時計回り → 固定ブロックが広がります。
反時計回り → 固定ブロックが縮み緩みます。



-5-

本製品に関するお問い合わせは ...

☎ 0570 (039) 710

受付時間/AM10:00~PM5:30月曜日~金曜日(祝日休業)
〒273-0016 千葉県船橋市潮見町6-1



商品詳細・取り扱い説明書・ご使用方法の
動画はこちらからもご覧いただけます。

-6-