

シートオーガナイザー 取り扱い説明書

IMP084/085/086

お取り付け・ご使用前に必ずお読みください

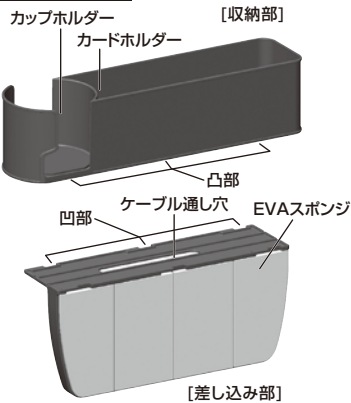
警告

- 使用される前に本製品が確実に取り付けられていることをご確認ください。取り付けが不完全なまま使用されますと脱落等による事故や破損の原因になります。
- 走行中の運転者による本製品及び収納しているモバイル機器の操作や画面の注視は、交通事故の原因となりますのでおやめください。
- 本製品を取付ける際は安全の為、運転操作の妨げやエアバッグ作動時、シートベルトの脱着時に影響がないように取り付けてください。
- 本製品は収納物を確実にホールドする機能はありません。ガラス製品や落下すると壊れるもの等を置くのは危険です。おやめください。
- 可燃物(ライター等)の収納は、大変危険です。おやめください。
- 本体の分解、改造等は絶対にしないでください。故障、破損の原因になります。

注意

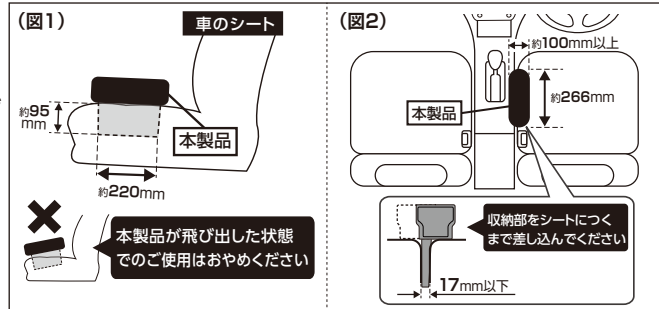
- 走行中の振動、車の動きなど、衝撃でドリンクがこぼれることがあります。
- 衛生上、食品を本製品に直接置かないでください。
- 不安定な飲料ボトルなどは収納しないでください。
- モバイル機器を収納したまま車内に放置しないでください。モバイル機器の故障や本体が熱や荷重で変形するおそれがあります。
- 本製品を取り外した際、車種及び取り付け位置によっては、取り付け部分が多少変色したり、日焼けによる跡が残る場合があります。予めご了承ください。
- 上記の注意・警告に従わない場合、誤ったご使用をされた際の事故や故障、破損等につきましては、当社では一切の責任を負いかねます。

各部名称



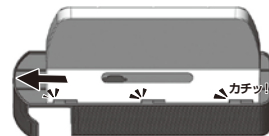
取り付け方法

- 差し込み部がシート座面からはみ出さないように取り付けてください。(図1)
- シート座面のすき間の位置により、差し込み部の向きを変えてご使用ください。(図2)
- ※差し込み部の向きを変える場合は、下の[付け替え方法]をお読みください。
- シート座面のすき間に本製品の差し込み部を差し込んでください。
- ※収納部底面が座面に付くまでしっかりと差し込んでください。(図2)

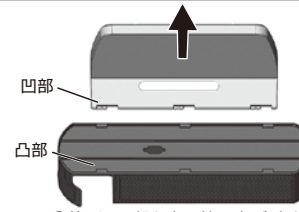


付け替え方法 差し込み部の向きを変えることで、運転席側・助手席側どちらでも使用できます。

【運転席側で使用する場合】

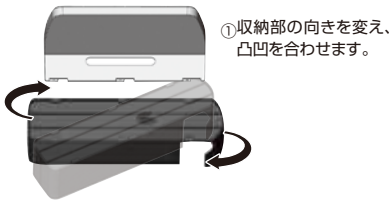
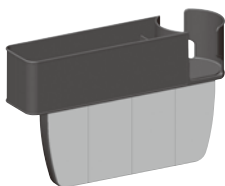


- ①差し込み部の根本をもち、カチッと音がなるまでスライドさせてください。



- ②差し込み部を上を持ち上げ、収納部から取り外します。

【助手席側で使用する場合】



- ①収納部の向きを変え、凸凹を合わせます。



- ②差し込み部の根本を持ち、カチッと音がなるまでスライドさせてください。

➡ 本製品に関するお問い合わせは ...

☎ 0570 (039) 710

受付時間/AM10:00~PM5:30月曜日~金曜日(祝日休業)
〒273-0016 千葉県船橋市潮見町6-1



商品詳細・取り扱い説明書・ご使用方法の動画はこちらからもご覧いただけます。