

この度は弊社製品をお買い求めいただきましてありがとうございます。  
ご使用前に本書(取扱説明書)をよく読み、製品を安全にお使いください。  
※この取扱説明書については、予告なしに変更することがあります。  
※製品改良のため、予告なく外観または仕様の一部を変更することがあります。

はじめに

- 以下の警告・注意をお読みの上、正しくご使用ください。警告・注意に従わない場合など、誤ったご使用をされた際の事故、故障、破損などにつきましては、当社では一切その責任、保証は負いかねます。
- この取扱説明書は大切に保管してください。

1 安全上の注意

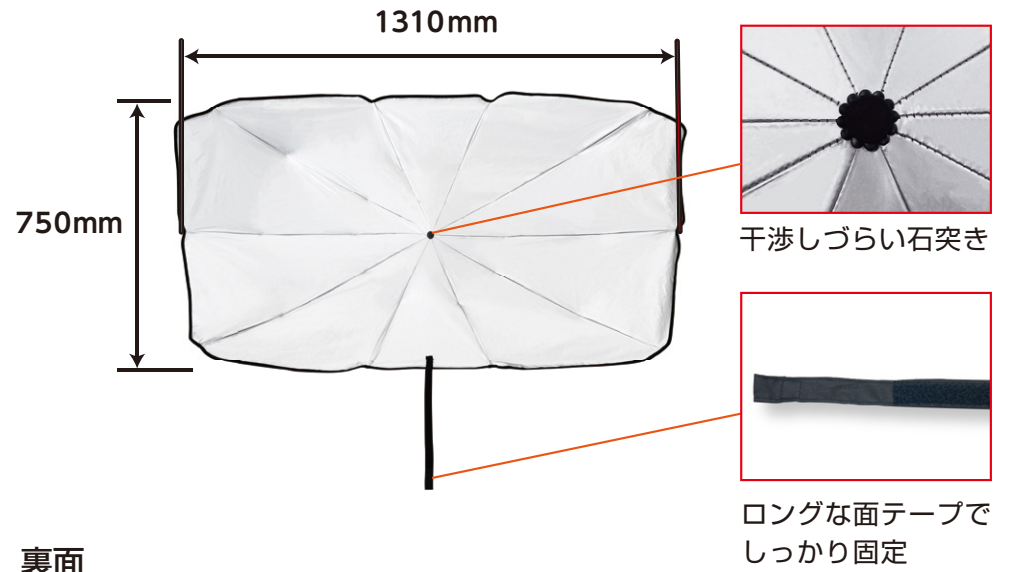
警告

- 運転の際は、必ず本製品を取り外してください。
- 本製品は温度上昇を完全に防ぐものではありません。
- 炎天下の車内は高温のため、サンシェードも非常に熱くなっております。取り外しの際に触れるとヤケドをするおそれがありますのでご注意ください。
- 本製品の取り付け、ご使用が困難な場合は無理に取り付けたりしないでください。破損・事故の原因になります。
- 本製品を首や顔に巻きつけたり、強く締め付けると怪我・窒息のおそれがありますので絶対にしないでください。
- 本製品を無理に引っ張ったり、強い衝撃を与えないでください。本製品の破損、変形の原因となります。
- 長時間直射日光の当たる場所でご使用した場合色あせなどで表面が多少変色したり、日焼けによる取り付け跡が残る場合があります。
- 本製品の改造・分解・後加工は絶対にしないでください。破損等の原因になります。
- 車内にお子様がいる時は、保護者の元でご使用ください。
- 本製品は日傘、雨傘ではありません。

注意

- フロントガラスの内側(車内)以外には使用しないでください。
- 反射光による光を防ぐために、使用しない時はサンシェードに直射日光が当たらないようにしてください。
- 取り付け、取り外しの際にサンシェードなどの角で内装、ダッシュボードを傷つけないように注意してください。
- 本製品に破損、劣化、ほつれ、変形などが見られる場合は直ちに使用を中止してください。
- 布生地を使用していますので火気、可燃物に近づけると大変危険ですでおやめください。
- 本製品を強く引っ張ったり、体重をかけたりしないでください。
- 持ち手箇所の紐や専用ケースの紐を無理に引っ張らないでください。
- サンシェードとフロントガラスの間にすき間ができると、その空間部分が高温になり危険ですので、サンシェードはフロントガラスにできる限り密着させるように取り付けてください。
- 本製品に撥水加工はされていません。
- 洗濯はできません。濡れた場合は水または中性洗剤を含ませた布で優しく拭いてください。  
※強くこすらないでください。
- 本来の用途以外には使用しないでください。
- 異常を感じたらご使用をおやめください。
- 上記注意に従わない場合等誤ったご使用をされた際の事故、故障、破損につきましては、当社では一切その責任を負いかねます。

表面



裏面



3 取り付け方

折り畳まれた生地同士が張り付いている場合があります。初めてご使用になる前に手でほぐしてください。



一般的な折り畳み傘と同じように開閉できます。ハンドル部を持ち、シャフトを引っ張ってください。



カチッ音が鳴り固定されるまで真っ直ぐ上げてください。  
※開閉時やシャフトの伸縮時は周囲や手を挟まないように十分注意してください。



フロントガラスに合わせて位置を決め設置した後、サンバイザーを下ろし、固定してください。



片付ける際は、シャフトのボタンを押すとロックが外れます。持ち手を下側にするスムーズに畳めます。



- 特長
- 折り畳み傘と同等のサイズですので、ドアポケットなどに収納できます。
  - シャフトを引っ張るだけで設置でき、収納時も傘をたたむ要領で素早くたためます。
  - ドライブレコーダーやアイサイトなどのセンサーに干渉することなく設置できます。

適合サイズ

フロントガラスのサイズをご確認ください。  
※横幅は傘の骨組みに合わせるためフロントガラスの中心を測ってください。



動画で取り付け方法を確認

動画で確認! ▶▶▶

製品に関するお問い合わせは...

☎ 0570(039)710

受付時間/AM10:00~PM5:30  
月~金曜日(祝日休業)  
〒273-0016 千葉県船橋市潮見町6-1

発売元

株式会社 **セイワ**

〒134-0092 東京都江戸川区一之江町3000番地