

お取り付け・ご使用前に必ずお読みください

警告・注意事項をよくお読みの上、正しくご使用ください。誤ったご使用は死亡事故などの原因となります。

**警告**

●安全のため運転者は走行中に本製品の操作を行わないでください。●走行中に運転者や車外に向けての本製品の点灯は大変危険ですので絶対におやめください。●本製品が周辺と干渉の可能性がある場合や不安定な状態、取り付けできない場合は使用しないでください。●安全のため視界の妨げになる場所には取り付けしないでください。●本製品は防水構造ではありません。絶対に液体がかからない場所でご使用ください。●雨、結露、加湿器による蒸気、汗なども故障の原因となります。●濡れた手で製品本体に触れないでください。火災や故障の原因となります。●本製品のご使用にはUSB電源(DC5V)が必要です。規格外のUSBポートでは絶対に使用しないでください。●本製品に過度な衝撃を与えると故障・火災等のおそれがありますので絶対にお止めください。●本製品をUSBポート以外の電源に接続しないでください。火災や故障の原因となります。●本製品と車のスマートキー(電子キー)とは30cm以上離してください。電波が干渉し、スマートキー(電子キー)を認識しない場合があります。●ご使用中に本製品と接続機器等に異常(発熱・発煙・ショート等)が発生した場合は、直ちに使用をお止めください。

**注意**

●本製品の光源を直射しないでください。目の健康をそこねる場合があります。●エンジンを切ってもUSBポートが通電する車種はバッテリーがあがるおそれがあります。●駐車場やお車から離れる際は、必ず本製品をUSBポートから取り外してください。●長時間連続点灯されると、本製品が熱を持つことがありますので絶対におやめください。●定期的に本製品の接続端子とUSB接続部に汚れや異物・異常がないかご確認ください。火災や故障の原因となります。●本製品を抜く際は、USBポートに対して必ず水平にゆっくり抜いてください。●本製品を無理に引っ張る、曲げる、物をつりさげる、圧力がかかるようなことは行わないでください。●本製品には精密部品を内蔵しています。落下や強い衝撃、圧力が加わると故障の原因となります。●本製品使用により周辺機器に電波障害やノイズが発生する場合があります。●本製品を長時間使用しない場合は、USB電源から抜いておいてください。故障の原因となります。●本製品を取り付ける際やご使用中、車両側に使用前との差異が生じた場合の故障、損害(故障・キズ・変色・跡等)は、当社では責任・補償を負いかねます。●LEDの発光色・輝度には個体差があり、ばらつきが出る場合があります。●本製品のLEDは交換できません。●上記の警告、注意に従わない場合や、誤った取り付け・分解・改造をされた際の事故、故障、損害については、当社では一切その責任を負いかねます。

## 1 仕様

定格電圧	消費電力	消費電流
DC5V	0.65w 以下	輝度により約3~125mA

## 2 取付け方法

### 車の場合

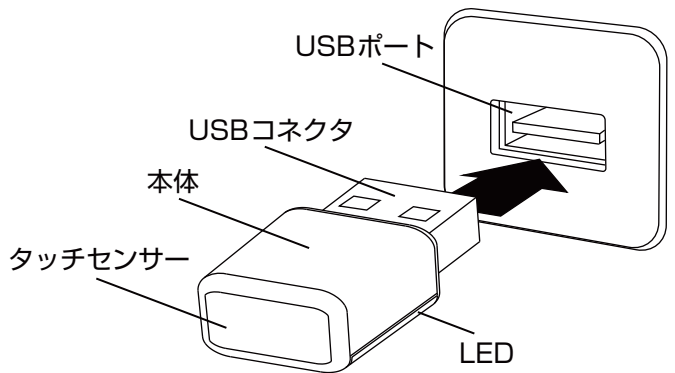
●車のエンジンをかけた状態で、USBポートにUSBコネクタを奥まで挿し込んでください。(図1)  
※USBコネクタは奥までしっかりと挿し込んでください。その際に無理に挿し込んだり、傾けて挿し込む等すると故障の原因になります。  
※本体を挿し込む際にタッチセンサーに触れると、本体が反応することがあります。

### PC・モバイルバッテリーの場合

●PC・モバイルバッテリーの電源を入れた状態で、USBポートにUSBコネクタを挿し込みます。(図1)  
※USBコネクタは奥までしっかりと挿し込んでください。その際に無理に挿し込んだり、傾けて挿し込む等すると故障の原因になります。  
※本体を挿し込む際にタッチセンサーに触れると、本体が反応することがあります。  
※低電流モードのないモバイルバッテリーで使用する際は、一定時間で消灯する場合があります。

**注意**  
●走行中に本製品を点灯させる場合は、車外から光源が見えないようにしてください。また保安基準や、各都道府県の条例に従って正しく使用しない場合は、取り締まりの対象となる場合がありますのでご注意ください。  
●ご使用後は必ずUSBポートに通電していない状態にしてから、本製品を取り外してください。

(図1)



※USBコネクタは上下どちらでも向きを気にせず挿抜が可能なりバーシブルタイプです。

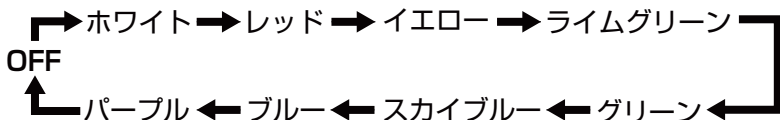
## 3 操作方法

### 点灯方法

●本製品がしっかりと取り付けられている状態で、タッチセンサーに短く触れるとLEDが点灯します。(図2)  
※タッチセンサーは優しく触れてください。強く押し込んだり強く叩かないでください。正常にLEDが点灯しない場合や故障する場合があります。

### LEDカラーの切り替え

●タッチセンサーに短く触れることで、LEDの色が変わります。(図2)

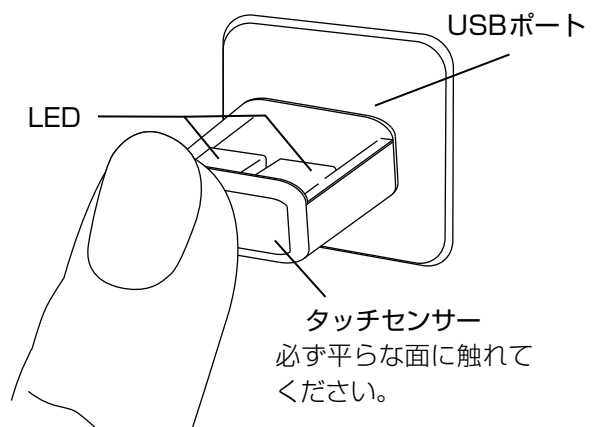


※タッチセンサーは優しく触れてください。強く押し込んだり強く叩かないでください。正常にLEDの色が変わらない場合や故障する場合があります。

### LEDの明るさ調整

●タッチセンサーに長く触れることで、明るさが変化します。明るさは最大または最小のとき自動で停止し、再度長く触れることで明るさが切り替わります。明るさが変化する途中で指を話すと、そこで明るさが設定されます。  
※メモリー機能により、次回点灯時も同じ明るさ・色で点灯します。

(図2)



本製品に関するお問い合わせは ...

**0570 (039) 710**

受付時間/AM10:00~PM5:30月曜日~金曜日(祝日休業)  
〒273-0016 千葉県船橋市潮見町6-1

株式会社 **セイワ**

<https://www.seiwa-c.co.jp>

〒134-0092 東京都江戸川区一之江町3000番地