

スズキ・ジムニー専用 ヘッドレスト収納ボックス

この度は弊社製品をお買い求めいただきましてありがとうございます。
ご使用前に本書(取扱説明書)をよく読み、製品を安全にお使いください。
※この取扱説明書については、予告なしに変更することがあります。
※製品改良のため、予告なく外観または仕様の一部を変更することがあります。

はじめに

- 本製品はジムニー/ジムニーシエラ(JB64/JB74)のラゲッジ左側専用のヘッドレスト収納ボックスです。他車種にはお取り付けできません。
- ラゲッジ左側に設置してください。
- 本製品の取り付けにはプラスドライバーが必要です。
- 車両の個体差により装着が多少きつい場合や緩い場合があります。
- 以下の警告・注意をお読みの上、正しくご使用ください。警告・注意に従わない場合など、誤ったご使用をされた際の事故、故障、破損などにつきましては、当社では一切その責任、保証は負いかねます。
- この取扱説明書は大切に保管してください。

1 安全上の注意

⚠ 警告

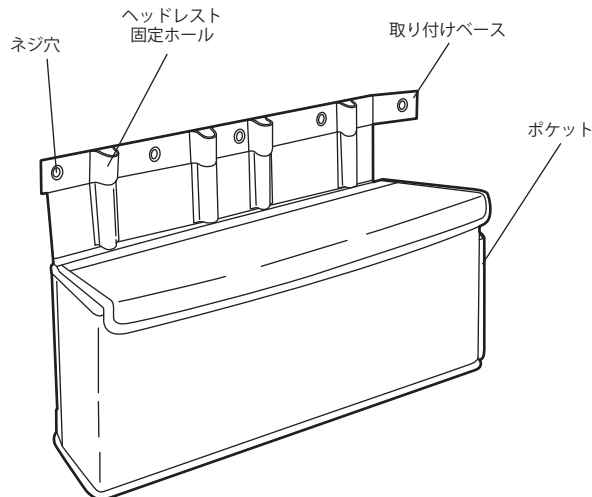
- 運転席および助手席のヘッドレストが外れている状態での走行は法令に違反します。絶対におやめください。
- 布製品を使用していますので火気、可燃物(ライター等)の周辺への設置は大変危険です。おやめください。
- 走行時の運転者による本製品の使用は大変危険ですので絶対におやめください。
- 本製品の改造、分解、後加工は絶対しないでください。事故や本製品の故障、破損の原因になります。脱落にともなう取り付け機器・お車の内装の破損などにつきましては、当社では一切その責任は負いかねます。
- 本製品の取り付け、ご使用が困難な場合は取り付けをおやめください。

⚠ 注意

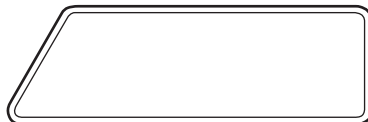
- 走行中、車の振動により取り付け用ネジが緩くなることがありますので、ご使用される前に本製品が確実に取り付けられていることをご確認ください。
- 本体を強く引っ張らないでください。脱落することがあります。
- 汚れた場合は水または中性洗剤を含ませた布で拭いてください。
- 収納する品物によっては、お車の振動等でキズがつくおそれがありますのでご注意ください。
- 長時間直射日光の当たる場所でご使用した場合表面が多少変色したり、日焼けによる取り付け跡が残る場合があります。
- 取り付け部分が多少変色したり、日焼けによる取り付け跡が残る場合があります。
- 悪路など激しい走行等で収納してある物が脱落するおそれがありますのでご注意ください。
- 上記警告・注意に従わない場合等、誤ったご使用をされた際の事故破損等につきましては、当社では一切その責任は負いかねます。

2 各部名称・特徴

本体



底板



取り付け用ネジ



特長

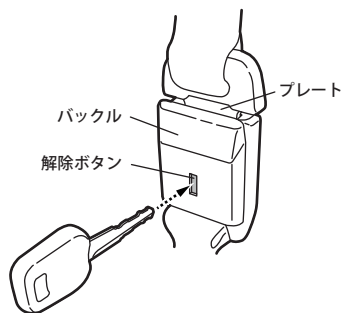
- ジムニー・ジムニーシエラのラゲッジ左側専用のヘッドレスト収納ボックスです。
- 車中泊などのフルフラットにする際に前後のヘッドレストをまとめて収納することができます。
- 後席のヘッドレストを収納して、ラゲッジスペースを広く使用することができます。
- ボルト5本で簡単にお取り付けできます。
- 装着したままでもシートの可動を妨げません。

3 取り付け方法

①

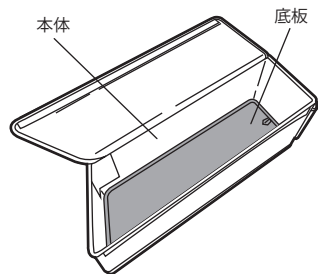
後部座席左の外側にあるバックルの解除ボタンに、鍵などを差し込んで、シートベルトのプレートを外してください。

※解除ボタンに差し込んだ状態で無理やり動かさないでください。破損や故障の原因となります。



②

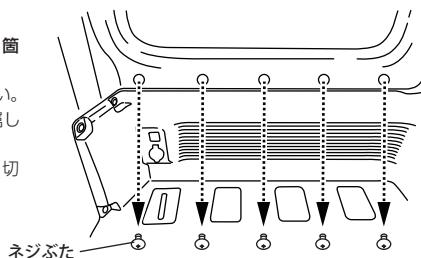
底板を本体にセットしてください。



③

ラゲッジルーム左側のネジぶたを5箇所外してください。

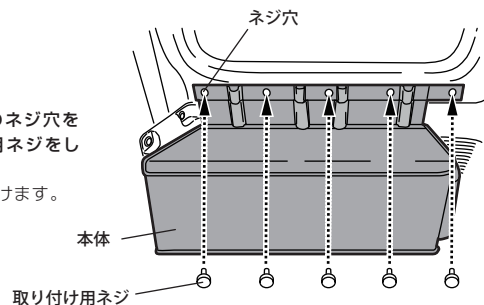
※必ずプラスドライバーを使用してください。
※プラスドライバーは本製品には付属しておりません。
※外したネジぶたは無くさないよう、大切に保管ください。



④

本体とラゲッジルーム内のネジ穴を合わせ、付属の取り付け用ネジをしっかり締めてください。

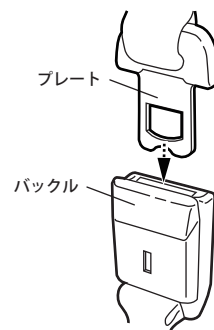
※手締めでお取り付けいただけます。



⑤

後部座席左の外側にあるバックルに、①で外したシートベルトのプレートを、カチッと音がするまで差し込んでください。

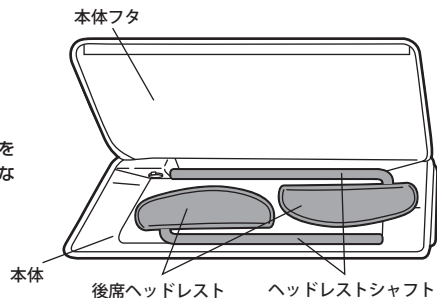
※シートベルトを中央側のバックルのみで使用しないでください。シートベルトが本来の効果を発揮できません。



4 収納方法

①

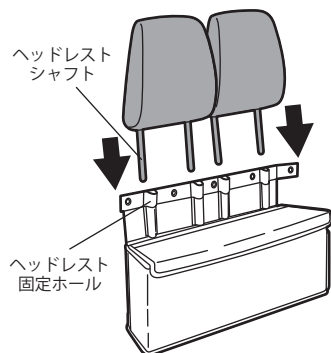
後部座席のヘッドレストは、本体フタを開け、ヘッドレストシャフトが交互になるよう入れてください。



②

運転席と助手席のヘッドレストは、本体ヘッドレスト固定ホールにヘッドレストシャフトを上部から差し込んでください。

※運転席および助手席のヘッドレストが外れている状態での走行は法令に違反します。絶対におやめください。



➡ 本製品に関するお問い合わせは ...

0570 (039) 710

受付時間/AM10:00~PM5:30月曜日~金曜日(祝日休業)
〒273-0016 千葉県船橋市潮見町6-1