

SEIWA®

IMP183

スズキ・ジムニー専用ティッシュボックス収納

取扱説明書

この度は弊社製品をお買い求めいただきましてありがとうございます。ご使用前に本書(取扱説明書)をよく読み、製品を安全にお使いください。

※この取扱説明書については、予告なしに変更することがあります。
※製品改良のため、予告なく外觀または仕様の一部を変更することがあります。

はじめに

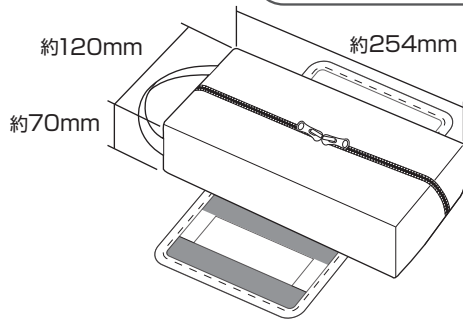
●本製品はジムニー/ジムニーシエラ(JB64/JB74)専用です。他車種にはお取り付けできません。

安全にご使用いただくために

●右記の警告・注意をお読みの上、正しくご使用ください。警告・注意に従わない場合など、誤ったご使用をされた際の事故、故障、破損などにつきましては、当社では一切その責任、保証は負いかねます。

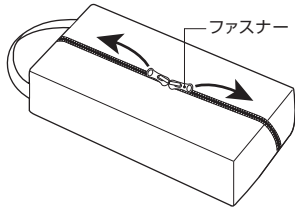
本体サイズ

収納可能な最大ティッシュボックスサイズ
W250×D120×H65mm
(横幅) (奥行) (高さ)

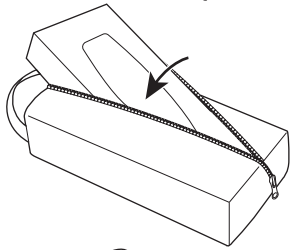


-1-

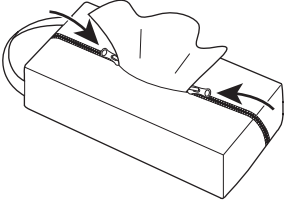
ティッシュボックスの入れ方



●ファスナーを矢印の方向に開けてください。



●ティッシュボックスを本体にセットしてください。



●ファスナーをティッシュが取り出せる範囲まで、矢印の方向に閉じてください。

本製品に関するお問い合わせは...

☎ 0570 (039) 710

受付時間/AM10:00~PM5:30月曜日~金曜日(祝日休業)
〒273-0016 千葉県船橋市潮見町6-1

-3-

お取り付け・ご使用前に必ずお読みください

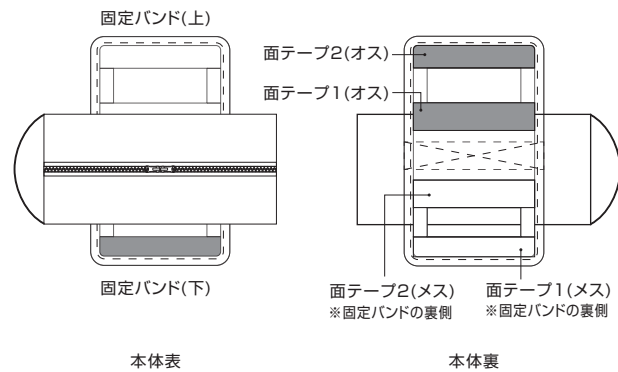
警告

- 布生地を使用していますので火気、可燃物(ライター等)の周辺への設置は、大変危険ですでおやめください。
- 走行中の運転者による本製品の使用は大変危険ですので、絶対におやめください。
- 本製品の取り付け、ご使用が困難な場合、また運転操作の妨げやエアバッグ作動時に影響があると思われる場合は取り付けをおやめください。

注意

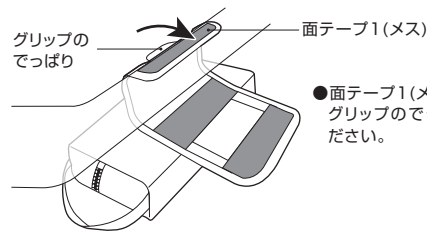
- 本体(ティッシュボックス)を強く引っばらないでください。脱落することがあります。
- 中のティッシュペーパーの残量が少なくなりますと取り出しにくくなります。あらかじめご了承ください。
- 長時間直射日光の当たる場所で使用した場合表面が多少変色したり、日焼けによる取り付け跡が残る場合があります。
- 本製品の改造、分解、後加工は絶対しないてください。破損等の原因になります。
- 上記警告・注意に従わない場合等、誤ったご使用をされた際の事故、破損等につきましては、当社では一切その責任は負いかねます。

本製品の構成と名称

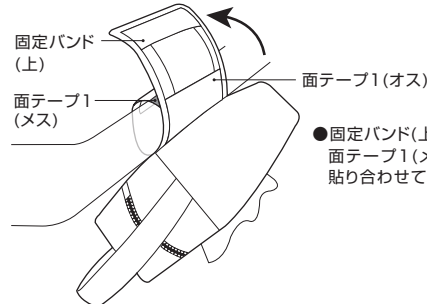


-2-

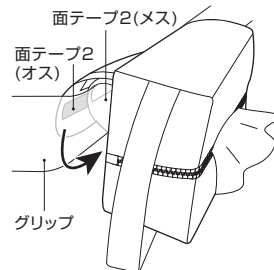
取り付け方法



●面テープ1(メス)をしっかり引っ張ってグリップのどっばりの上に持ってきてください。



●固定バンド(上)をしっかり引っ張って、面テープ1(メス)と面テープ1(オス)を貼り合わせてください。



●面テープ2(オス)をグリップの後ろまでしっかり引っ張って、面テープ2(メス)と貼り合わせてください。

-4-