

取扱説明書

この度は弊社製品をお買い求めいただきましてありがとうございます。
ご使用前に本書(取扱説明書)をよく読み、製品を安全にお使いください。

※この取扱説明書については、予告なしに変更することがあります。
※製品改良のため、予告なく外観または仕様の一部を変更することがあります。

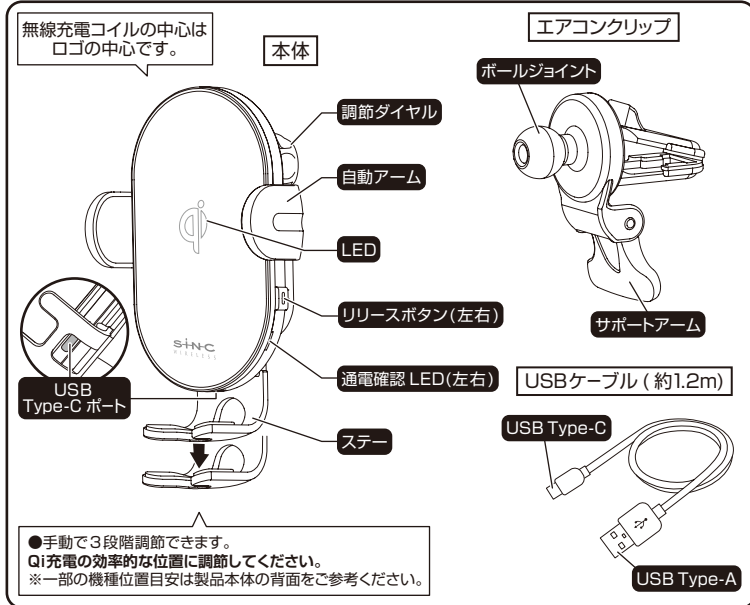
はじめに

安全にご使用いただくために

- 本製品をご使用いただく際は、走行前に予め本体がしっかりとお車に取り付けていられるかをご確認の上、お使い願います。
- 以下の警告・注意をお読みの上、正しくご使用ください。警告・注意に従わない場合など、誤ったご使用をされた際の事故、故障、破損などにつきましては、接続する充電機器も含めて当社では一切その責任、保証は負いかねます。

セット内容

本製品の構成と名称、部品のはたらき



1 安全上の注意

- 警告** この表示は、取扱いを誤った場合、「死亡または重傷を負う可能性が想定される」内容です。
 - 注意** この表示は、取扱いを誤った場合、「傷害を負う可能性が想定される場合および物的損害のみの発生が想定される」内容です。
- 右の絵表示の区分は、お守りいただく内容を説明しています。
- 禁止 (してはいけないこと) を示します。
 - 強制指示 (必ず実行していただくこと) を示します。

警告

- 本製品の取り付けには十分注意してください。**
取り付け、ご使用が困難な時、または、運転操作、視界の妨げ、エアバッグ付近、エアバッグ作動の妨げになる場合は無理に取り付けたりしないでください。事故や故障、破損の原因になります。
- USBケーブルのプラグ部をアクセサリソケットの中に入れてください。**
感電や発火のおそれがあります。
- 火の中に投下したり、高温(70℃以上)の環境下に保管、放置しないでください。**
お車のダッシュボード上やグローブボックス内は直射日光の下では70℃以上の高温となりますので、ダッシュボード上及びグローブボックス内への保管等はやめてください。万が一高温になった場合や発煙、ショートがあった場合には、ただちにご使用を中止してください。
- 濡らさないでください。また、濡れた手でさわらないでください。**
本製品は非防水です。濡らしたり、雨、雪、霧などの状況下に屋外で使用しないでください。水などが内部に入ると、火災、発熱、感電、故障、けがなどの原因となります。
- 釘を刺したり、ハンマーで叩いたり、強いショックを与えないでください。**
破裂、発火、発熱させる原因となります。
- 分解、改造、後加工をしないでください。**
火災、感電、故障、けがなどの原因となります。これらが起因する携帯電話機のトラブルに関して、当社は責任を負いかねます。また、コードを分解・切断しての直接配線などは絶対にやめてください。
- 走行中の運転者による本体の操作は絶対にやめてください。**
運転者による携帯電話の操作は事故などの原因となります。また、本製品の操作、取扱いも運転操作の妨げになりますのでやめてください。接続操作などは、お車を安全な場所に駐車しておこなってください。
- コードを傷つけたり、きつく結んだり、乱暴に扱わないでください。**
感電、発火、発熱、故障、断線、けがの原因となります。

注意

- ご使用前に、必ず携帯電話のメモリの控えを取ってください。**
本製品の使用による携帯電話内部及び接続されたメモリのデータ破損や消失に関する責任は負いかねます。
- 極端な低温(-20℃以下)での保管、放置はやめてください。**
製品の故障や、性能を損ねるおそれがあります。

- 本製品に物をかけたりしないでください。**
製品の故障や、性能を損ねるおそれがあります。
- クリーニングするときに研磨剤入りの溶剤は使用しないでください。**
本製品に傷がつくおそれがあります。汚れた際は乾いた布で拭いてください。
- 破損した時には、お車のヒューズボックスにあるすべてのヒューズに破損がないかを確認してください。**
車の機能(ヘッドライト、空冷ファンなど)に支障がないことを確認してください。
- ホルダーの調節後はしっかりとダイヤルを締め付けてください。**
加減速時などに本製品が倒れたりして、接続機器やお車の内装、本製品の破損の原因となります。
- 本体のLED光源を直視しないでください。**
目の健康をそこねるおそれがあります。
- エンジンをかけた状態で使用してください。**
車のバッテリー保護や本体ならびに接続機器内部の電子回路に影響を及ぼす可能性があるため、必ずエンジンをかけた状態で使用してください。
- エアコンのオートスイング機構は作動させないでください。**
製品の故障や、性能を損ねるおそれがあります。
- 悪路を走行する場合は携帯電話を置かないでください。**
携帯電話が落下するおそれがあります。
- エアコンの風を直接携帯電話にあてないでください。**
携帯電話が結露するおそれがあります。

無線充電に関するご注意

- 環境温度や携帯電話の仕様により、満充電付近において充電完了前に充電が停止する場合があります。
- 充電完了前に充電が停止した場合は、充電をすぐに再開しない場合があります。
- 一定以上の温度になると、充電機能が停止したり、充電時間が長くなったりする場合がありますが、異常ではありません。温度が低下するまでお待ちください。
- 無線充電中は、携帯電話のバイブレーター機能をOFFにし、動かさないでください。
- 携帯電話が振動により動き、充電完了できなったり、落下したりするおそれがあります。
- 製品本体には付属のUSBケーブルのご使用を推奨致します。
- 充電する機器以外の無線充電機器どうしを30cm以内で近づけないでください。
- 充電する機器を正しく検出できず、充電できない場合があります。
- テレビやラジオなどに雑音が入る場合は、テレビやラジオなどからなるべく離れた場所でご使用ください。また、ワンセグなどの受信状態が悪くなる場合があります。
- 無線充電時に携帯電話のアプリケーションなどが作動すると、充電完了しない場合があります。
- 無線充電中は携帯電話の電池が温くなる場合がありますが、異常ではありません。
- 充電完了後でも、長時間放置している場合は、電池残量が減少している場合があります。
- 携帯電話機器以外の充電には使用しないでください。

▶ 本製品に関するお問い合わせは (トラブルシューティングで解決できないとき)

本製品に関するお問い合わせは…
☎ 0570 (039) 710
受付時間/AM10:00~PM5:30月曜日~金曜日(祝日休業)
〒273-0016 千葉県船橋市潮見町6-1

2 本製品取り付け・取り外し方法

開封と内容物の確認

- 開封後、表面の「セット内容」を参考に内容物の確認をお願いします。

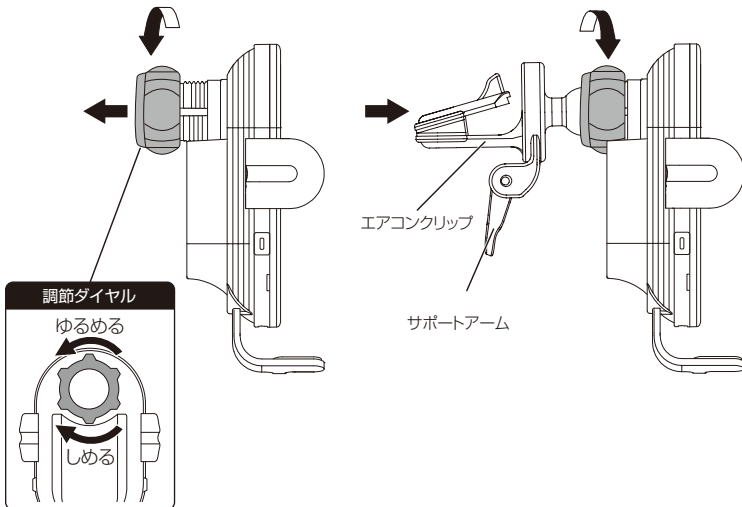
取り付けに関するご注意

- 必ず車を安全な場所に停車してから、本製品の取り付けを行ってください。
- 取り付け作業を行う際は、エアコンをOFFにしてください。
- お車によってはエアコン取り付け、取り外しの際に、エアコンルーバーを破損したりしないよう十分注意して作業してください。
- 運転操作の妨げやエアバッグ作動時に影響がないように取り付けてください。本製品の取り付け、ご使用が困難な場合は無理に取り付けしないでください。
- 取り付け本体可動部の角度を調節し、設置場所の予備検討を予め行ってください。
- ※特に運転席側のエアコンルーバーに取り付ける際は、ウインカーレバー等に干渉しないことを確認してから取り付けてください。

「本体」と「エアコンクリップ」の組み立て

- 下図を参考に「本体」と「エアコンクリップ」を組み立ててください。

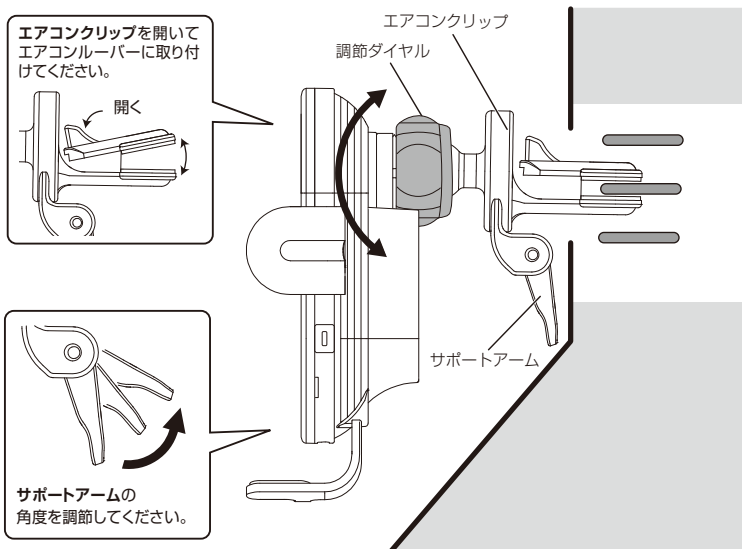
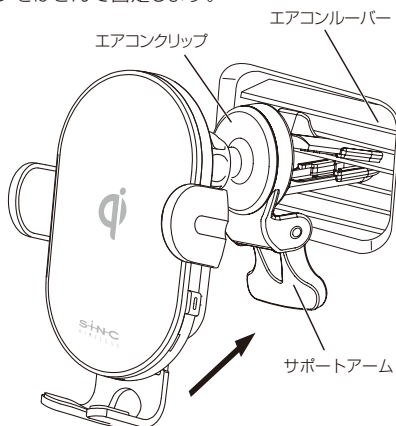
- ① 本体背面の調節ダイヤルを回してゆるめてください。
- ② エアコンクリップのボールジョイント部分をカチッと音が鳴るまで奥へはめてください。はめたまま、調節ダイヤルが止まるまで回してください。



取り付け方法

- エアコンルーバーにエアコンクリップをはさんで固定します。

- ① エアコンクリップを開いてエアコンルーバーにはさんで固定させてください。
- ② サポートアームの角度を調節して当ててください。
- ③ 調節ダイヤルを少し緩めてボールジョイントでホルダー本体の向きを決めて調節ダイヤルをしめてください。
- ④ クリップを開いてエアコンルーバーから取り外してください。



3 ご使用方法

ホルダー本体と付属のUSBケーブルを接続する

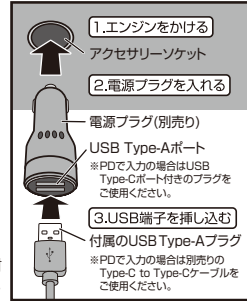
USBプラグの接続

- 最初にエンジンOFFの状態でお車のUSBポート内のゴミ、ホコリ等をよく取り除いてください。

※汚れたままUSBプラグを挿し込むと接触不良の原因になります。

- 本体および接続機器内部の電子回路に影響を及ぼす可能性があるため、お車のエンジンをかけてからUSBプラグを挿し込んでください。

※USBプラグの根元を持ちUSBポートに対し水平にゆっくり抜き挿ししてください。



急速充電したいとき

- 9V/2A以上の充電器で最大15Wの出力となります。

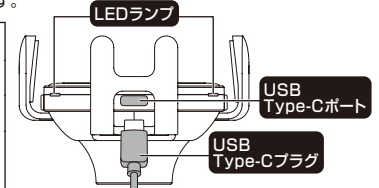
■ PD18W以上の充電器 (Power Delivery)
※別途PD対応のUSB Type-Cポート付きカーチャージャー及びType-C to Type-Cケーブルご購入が必要です。

■ QC2.0以上 (Qualcomm QuickCharge Ver.2.0) 9V/2A以上のUSB-Aポート付き充電器
※別途QC対応のカーチャージャーのご購入が必要です。

USB Type-Cプラグの接続

ホルダー本体のUSB Type-Cポートに、付属のケーブルのUSB Type-Cプラグを接続してください。
※プラグを接続すると左右のLEDランプが点滅します。

- 起動時は赤、緑色に各1回点滅します。
- 通電時は赤色に常時点灯します。
- 充電時は緑色に常時点灯します。
- エラー時は赤色と緑色に5回交互に点滅後消灯します。



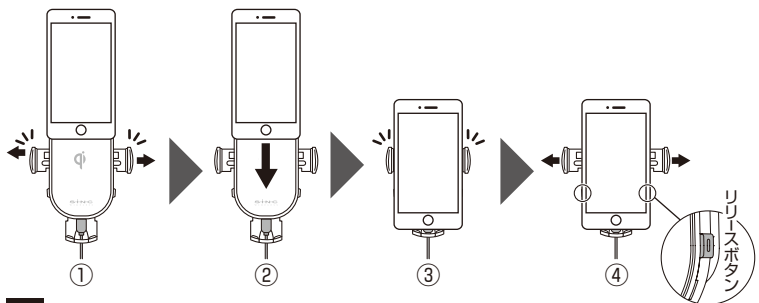
※携帯電話が正しく置かれていない、携帯電話以外の金属物が接している場合(異物検知)エラー反応します。
※付属のUSBケーブル以外での動作保証はいたしません。
※両サイドのリリースボタンを長押し(約4秒)すると、真ん中QiマークのLEDが消灯する機能が付いています。もう一度長押し(約4秒)すると点灯します。

取り付けイメージ

- ☑ 保護フィルムを剥がしてください
- ☑ USBケーブルのUSB Type-AプラグがUSBポートに接続されている
※別途電源プラグ(別売り)が必要です。
- ☑ USBケーブルのUSB Type-Cプラグが本体に奥まで接続されている
- ☑ クリップがエアコンルーバーに固定されている
- ☑ 左右側面のLEDランプが赤色に点灯している

携帯電話の置き方・取り外し方

- ① 通電後、左右のアームが自動で開きます。
 - ② 携帯電話を本体に載せます。
 - ③ コイルセンサーが反応して左右のアームが自動で閉じ、無線充電を開始します。
 - ④ 携帯電話を取り外す際は、両サイドにあるリリースボタンのどちらかを指で押しとアームが開きます。もう一度押しとアームが閉じます。
- ※エンジンを切ってから約30分以内は、内蔵電源によってアームが1回開閉できます。



4 困ったときは…(トラブルシューティング)

- 故障かな?と思ったときは、お問い合わせいただく前に、本取扱説明書をもう一度お読みになり、操作に誤りがないかお確かめください。また、次の項目をご確認ください。

症状や疑問点	確認していただくこと
本体LEDランプが赤色に点灯しない	USB Type-AプラグやUSB Type-Cプラグがしっかり接続されているか確認してください。 アクセサリソケットや各接続ポートに電気が来ているか確認してください。
携帯電話を載せてもアームが動かない	ケーブルが破損していないか、通電しているか確認してください。 ケーブルの挿し込みが緩くないか確認してください。 携帯電話の取り付け位置がずれていないか確認してください。 ご使用した環境の温度が高すぎる、または低すぎるか確認してください。 リリースボタンをタッチしてアームが開いているか確認してください。
リリースボタンを指で押ししてもアームが開かない	通電しているか確認してください。 ※USBケーブルを介して本体に電力が供給されていないときはアームは開閉動作しません。
充電されない	LEDランプの色を確認してください。 電源プラグ(別売り)の仕様が5V/2A以上か確認してください。 アプリの消費電力が充電の電力より多いと充電されません。 機器が無線充電に対応しているか確認してください。 携帯電話のコイル位置に合わせてステーを調節してください。