

この度は弊社製品をお買い求めいただきましてありがとうございます。  
ご使用前に本書(取扱説明書)をよく読み、製品を安全にお使いください。  
この取扱説明書については、予告なしに変更することがあります。  
※製品改良のため、予告なく外観または仕様の一部を変更することがあります。

### はじめに

- 本製品はスズキジムニー/シエラ(JB64/JB74)のAT車専用用品です。
- シフトポジションの照明色は単色です。シフトポジションに照明は連動しません。
- 本製品の取り付けには内張りはがしの工具が必要ですので、別途ご用意ください。
- 以下の警告・注意をお読みのうえ、正しくご使用ください。警告・注意に従わない場合や誤ったご使用(取り付け不備や配線の接続間違え)をされた際の事故、故障、破損などにつきましては、当社では一切その責任、保証は負いかねます。

### 1 安全上の注意

**警告** この表示は、取り扱いを誤った場合、「死亡または重傷を負う可能性が想定される」内容です。

- 本製品を取り付ける際は、必ずお車のキーをOFFにした状態で作業してください。
- 取り付け作業をする際は、本製品の接続端子が確実に差し込まれているかご確認ください。接触不良の状態で使用した場合、本製品やお車のヒューズ、アクセサリソケット破損の原因になります。
- 本製品には高輝度LEDを使用しておりますので、取り付けの際に光源を直視しないでください。目の健康をそこねる場合があります。
- 本製品の切断、分解、改造などは絶対にしないでください。本製品の故障、破損、感電、ショートの原因になります。

**注意** この表示は、取り扱いを誤った場合、「傷害を負う可能性が想定される場合および物的損害の発生が想定される」内容です。

- 本製品の取り付け作業中の車両破損や部品の紛失につきましては、弊社では一切の責任を負いかねます。
- 所定の位置以外の場所に取り付けしないでください。
- 取り付け作業時の車両への傷防止の為、必要に応じてマスキングをしてから作業を行ってください。
- 本製品に防水加工は施されておりません。水気を帯びさせた場合はご使用をおやめください。
- 本製品の発光基板部を曲げたり、ねじったりしないでください。断線やショートの原因になります。

### 2 本製品の仕様と名称

#### 製品仕様(定格)

入力電圧	DC12V
消費電流	80mA以下



スポンジ両面テープ×4

専用端子



コネクタ(2)

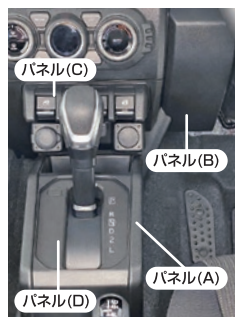
コネクタ(1)



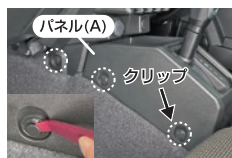
発光基板(大)

発光基板(小)

### 3 取り付け方法



①本製品の取り付けにはお車の4箇所のパネルを順番に外す必要があります。  
※本製品の取り付け作業中は必ずお車のキーをOFFにしてください。



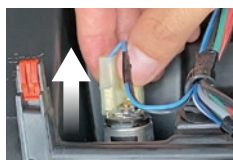
②左右6箇所のクリップを外した後にパネル(A)を上方向に引き上げて取り外します。  
※クリップの段差部にお手持ちの工具を挿し込みクリップのロック部分を引き上げてから外します。



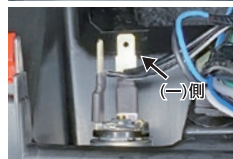
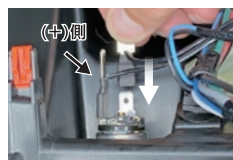
③ハンドルの左下にあるパネル(B)を外してください。  
※パネル下側から手前方向に引き上げるように引っ張ると外れます。パネル固定用のツメを折ったりしないように注意してください。



④スイッチの付いたパネル(C)を外してください。  
※パネル上側から下方向に押し下げると外れます。  
※パネルは、スイッチ類の配線と繋がってますので注意してください。

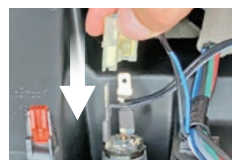


アクセサリソケット



⑤パネル(C)裏側の純正アクセサリソケットに接続してある車両側の電源コネクタを外してください。

⑥純正アクセサリソケットの端子に本製品の専用端子を挿し込み接続してください。  
※幅が狭い端子が(+ )側、幅が広い端子が(- )側です。同じ幅の端子同士を確実に接続してください。



⑦接続した専用端子に⑥で外した車両側の電源コネクタを挿し込んでください。  
※「カチッ」となるまでしっかりと挿し込んでください。



コネクタ(1)

下側開口部



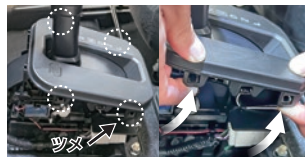
コネクタ(1)

⑧本製品のコネクタ(1)をパネル(C)の下側開口部から引き出せるようにしながら、パネル(C)とパネル(B)を元に戻してください。



コネクタ(1)

コネクタ(2)

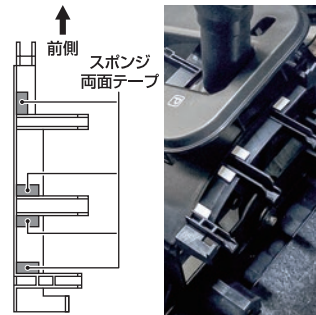


※光源を直視しないでください。

⑨引き出したコネクタ(1)と発光基板側のコネクタ(2)を接続してください。お車をACCの状態にして、本体が正常に発光するか確認してください。  
※動作確認後は必ずACCをOFFの状態に戻してください。

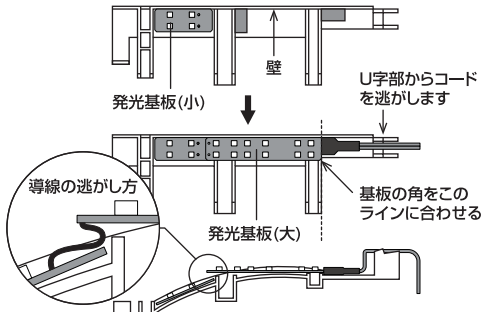


⑩パネル(D)を外してください。  
※左右4箇所あるツメの内、左右いずれかの側面から外すと外しやすいです。  
※シフトノブがある為、完全に外すことはできません。



↑前側  
スポンジ  
両面テープ

⑪付属のスポンジ両面テープの向きに注意し、上図の位置に4箇所貼り付けてください。  
※角に合わせて貼り付けてください。  
※貼り付ける前にあらかじめ貼り付け箇所の光沢材、ゴミ、ホコリ等を落としてから貼り付けてください。



発光基板(小)

壁

U字部からコードを逃がします

発光基板(大)

基板の角をこのラインに合わせる



⑫⑪で貼り付けたスポンジ両面テープのハクリ紙を剥がして、発光基板(小)から発光基板(大)の順番で上図のように貼り付けてください。  
※できるだけシフトレバー側の壁に添わせるようにまっすぐ設置してください。  
※発光基板間の導線を切らないように注意してください。



⑬パネル(D)とパネル(A)、クリップを元に戻して取り付け完了です。

▶ 本製品に関するお問い合わせは…  
**☎ 0570 (039) 710**  
受付時間/AM10:00~PM5:30月曜日~金曜日(祝日休業)  
〒273-0016 千葉県船橋市潮見町6-1

IMP200

商品詳細・取り扱い説明書はこちらからもご覧いただけます。