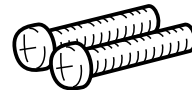


特長

- 軽量のスポーティーでリアルなカーボン柄の角度付き(約7°)ナンバーベースです。
- フロントバンパーと一体感のあるデザインで、純正品のようなフロントスタイルを演出します。
- 車の接触などによるナンバープレートの曲がりや擦り傷等を軽減します。
- 本製品はフロントナンバープレート専用です。

付属品一覧



ナンバーボルト… × 2コ



平ワッシャー… × 2コ

- 道路運送車両の保安基準の細目を定める告示「別添20(外装の技術基準)」に適用。(平成13年(2001年)4月1日施工)
- 道路運送車両の規定「第19条 自動車登録番号標の表示の義務」に適用。(平成28年4月1日施工・猶予期間 令和3年10月1日施工)
- 本製品は上記基準・法規を厳守した製品ですが、車検等の合格を保証するものではありません。また取り付けの不備等により、警察官・検査員の判断によって取り締まりの対象になる場合があります。その場合は当社では一切の責任は負いかねます。

お取り付け・ご使用前に必ずお読みください

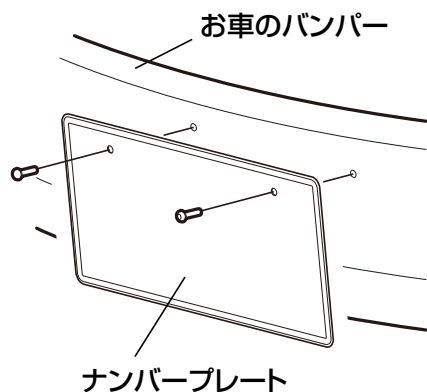
- 警告**
- 本製品の改造、後加工は絶対にしないでください。本製品及び車両等の故障や事故の原因になります。
 - 本製品取り付け後、走行する前に確実に固定されている事をご確認ください。取り付けが不完全なまま走行されると脱落等による事故、破損の原因になります。
 - 純正以外の特殊なボルトを使用されている場合などで、本製品の取り付けが困難な場合には、取り付け、ご使用をおやめください。
 - 本製品の取り付けが困難な場合、また本製品を取り付けると走行の妨げになる場合にはご使用をおやめください。事故の原因になります。
 - 本製品はナンバープレートを隠すものではありません。

- 注意**
- ナンバープレートの文字、数字は前方より確認できない場合、取り締まりの対象になったり、車検に通らない場合があります。必ず前方より確認可能かどうかをご確認の上ご使用ください。
 - 脱着防止の為に、取り付け後は定期的にボルトがゆるんでいないか確認し、ゆるんでいる場合は、再度ボルトを締め直してください。
 - ボルトをきつく締めすぎないでください。ナンバープレート及びボルト部が破損するおそれがあります。
 - 取り付け・取り外しの際にお車のボディやナンバープレートに擦り傷がつくおそれがありますので慎重に作業してください。万一傷が付いた場合でも責任は負いかねます。
 - 紫外線の影響によりご使用が短期間であっても退色する場合があります。予めご了承ください。
 - コンパウンド入ワックスや溶剤入クリーナー(ガソリン・シンナー系)等は製品を傷めますので使用はお避けください。
 - 上記の警告・注意に従われない場合など、誤ったご使用・分解・改造(ご購入後の塗装やデコレーションなどを含む)をされた際の事故、故障、破損などにつきましては、当社では一切その責任は負いかねます。

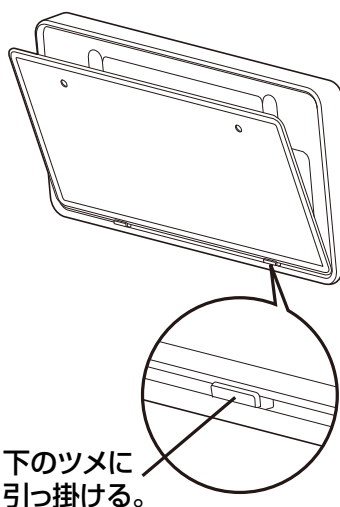
取り付け方法

- ※お手持ちのプラスドライバーをご用意してください。
- ※作業の際は安全のため必ず軍手などを着用して作業してください。
- ※取り付け作業は、平らな場所で、必ずエンジンを切ってパーキングブレーキをかけた状態で行ってください。

1. お車のナンバープレートを取り外してください。
※取り外したボルトは使用しませんので大切に保管してください。



2. 取り外したナンバープレートを本製品に取り付けてください。



3. 本製品とナンバープレートを、付属の部品を使用し、下記の順番で取り付けてください。

