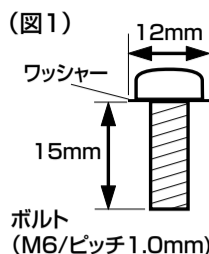


**特長**

- フロントとリアのナンバープレートにそれぞれ取り付けできるナンバーフレームセットです。
- 車の接触などによるナンバープレートの曲がりや擦り傷等を軽減します。
- 錆びにくいステンレス製のボルトとワッシャーを付属しております。(図1)
- 軽量かつ、お車に取り付けやすい樹脂素材を使用しています。
- 普通車にはリアの封印もそのまま取り付け可能です。



- 道路運送車両の保安基準の細目を定める告示「別添20(外装の技術基準)」に適合。(平成13年(2001年)4月1日施工)
- 道路運送車両の規定「第19条 自動車登録番号標の表示の義務」に適合。(平成28年4月1日施工・猶予期間 令和3年10月1日施工)
- 本製品は上記基準・法規を厳守した製品ですが、車検等の合格を保証するものではありません。また取り付けの不備等により、警察官・検査員の判断によって取り締まりの対象になる場合があります。その場合は当社では一切の責任は負いかねます。

**お取り付けの前に必ずお読みください**

**警告**

- 本製品の取り付け、ご使用が困難な場合は無理に取り付けせずにはずしてください。脱落等により事故の原因になります。
- 本製品の改造、後加工は絶対にしないでください。本製品、及び車両等の故障や事故の原因になります。
- 本製品は、ナンバープレートを隠蔽する物ではありません。

**注意**

- 取り付けの際、リアナンバープレートに付いている封印を外さないでください。封印を無理に外した場合、違法となります。
- 脱落防止の為に、取り付け後は定期的に固定ネジがゆるんでいないか確認し、ゆるんでいる場合は、再度ネジを締め直してください。
- ネジをきつく締めすぎないでください。ナンバープレート及びネジ部が破損するおそれがあります。
- 取り付け・取り外しの際にお車のボディやナンバープレートに擦り傷がつくおそれがありますので慎重に作業してください。また、車種によっては、リアハッチの開閉や走行中の振動等で、お車にキズが付く可能性がございます。万一傷が付いた場合でも責任は負いかねます。
- 紫外線の影響によりご使用が短期間であっても退色する場合があります。予めご了承ください。
- 本製品をブラシ、固いスポンジ等で強くこすらないでください。洗車機のご使用もお控えください。
- 洗車の際、高圧な水等を故意に当てないでください。
- コンパウンド入ワックスや溶剤系クリーナー(ガンリン・シンナー系)等は製品を傷めますので使用はお避けください。
- 上記の警告・注意に従わない場合、誤ったご使用をされた際の事故、故障、破損等につきましては、当社では一切その責任は負いかねます。

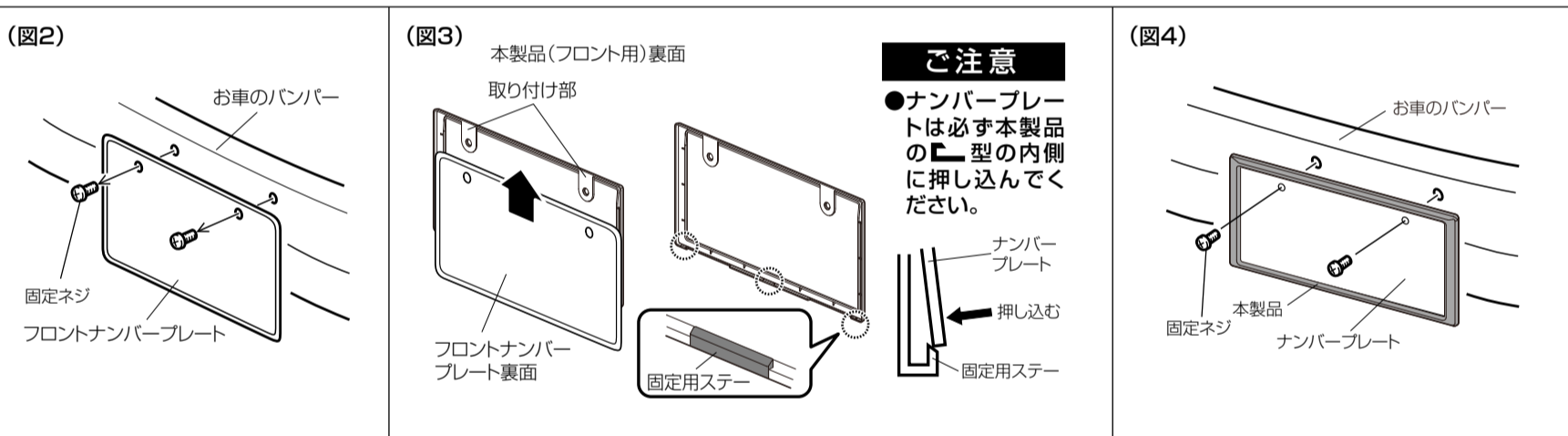
**取り付け方法**

※必ず軍手・手袋をして作業してください。

- ※取り付け前に、ナンバープレートに付着した汚れ、ワックス等を中性洗剤でよく落とし、水拭きした後、よく乾燥させてください。
- ※取り付けの際は、ボディやナンバープレートに傷つかないように慎重に作業してください。

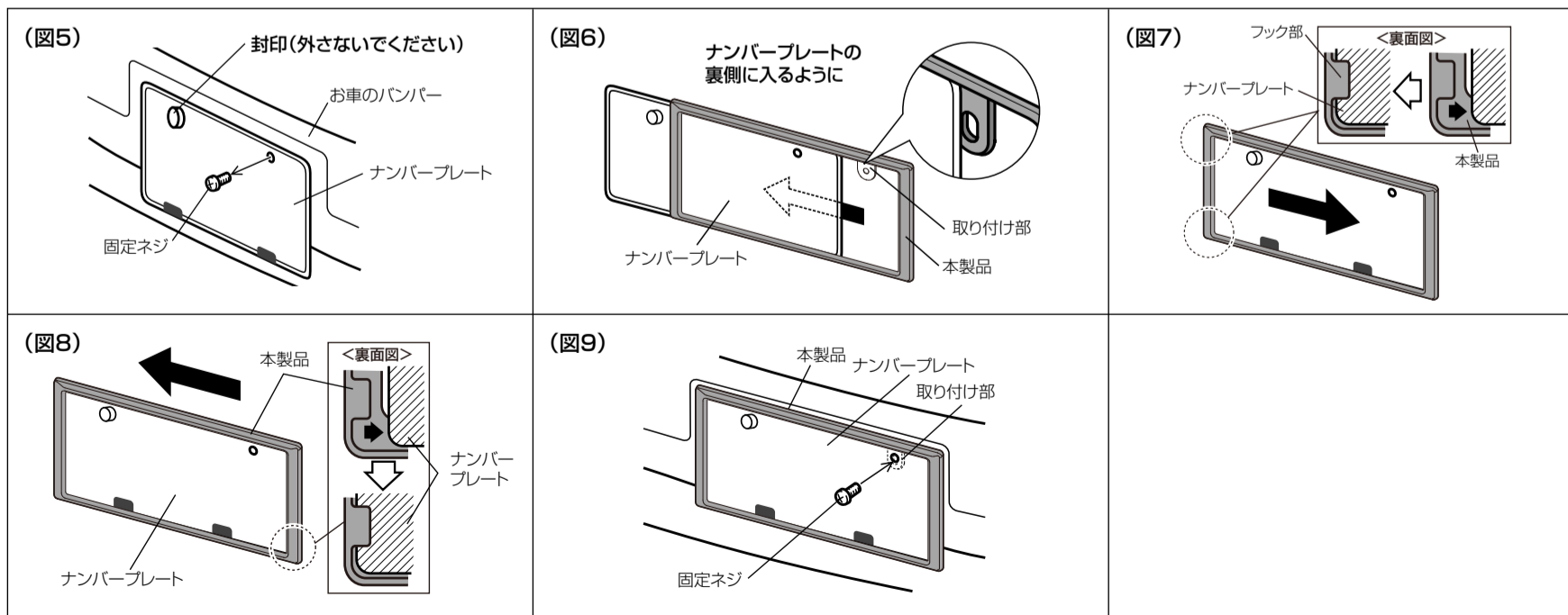
**フロント用**

- お車のフロントのナンバープレートを取り外してください。(図2)
- フロントナンバープレートを本製品(フロント用)裏側の取り付け部2箇所に差し込んでください。(図3)
- ※その後、3ヶ所の固定用ステーにはめてください。
- 固定ネジの穴位置がずれないように注意して、本製品(フロント用)とナンバープレートをお車に取り付けてください。(図4)
- ※固定ネジは、本製品付属のボルトとワッシャーを使用することを推奨します。ただし、図1の寸法に適合しない車両の場合は、純正のボルトとワッシャーを使用してください。(一部、車種が該当します)



**リア用**

- リアのナンバープレート右側の固定ネジを外してください。(図5)
- ナンバープレート右側を少し浮かせるようにしてから、本製品(リア用)の取り付け部がナンバープレート裏側左側に入るように本製品(リア用)をスライドさせてください。(図6)
- そのまま本製品(リア用)を左側へスライドさせ、本製品(リア用)の裏面にあるフック部にナンバープレートをしっかりと差し込んでください。(図7)
- 同様に、本製品(リア用)の裏面右側にあるフック部にナンバープレートをしっかりと差し込んでください。(図8)
- 固定ネジの穴位置がずれないように注意して、本製品(リア用)とナンバープレートをお車に取り付けてください。(図9)
- ※固定ネジは、本製品付属のボルトとワッシャーを使用することを推奨します。ただし、図1の寸法に適合しない車両の場合は、純正のボルトとワッシャーを使用してください。(一部、車種が該当します)



**取り付けが終わったら**

- 取り付け終了後、がたつきが無い走行前に必ず確認してください。
- ナンバープレートを固定している固定ネジが緩んでいないか、定期的に確認してください。