

取扱説明書

この度は弊社製品をお買い求めいただきましてありがとうございます。ご使用前に本書(取扱説明書)をよく読み、製品を安全にお使いください。

※この取扱説明書については、予告なしに変更することがあります。
 ※製品改良のため、予告なく外観または仕様の一部を変更することがあります。
 ※本書に掲載のイラストはすべてイメージです。
 ※本書に記載されている商品名及び社名は各社の商標または登録商標です。

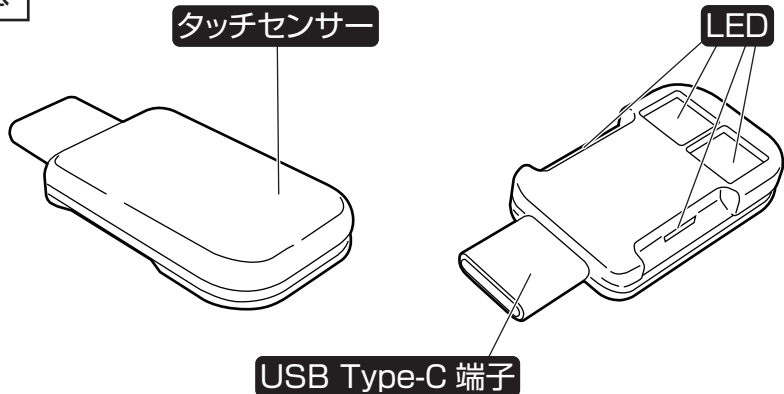
はじめに

安全にご使用いただくために

- 本製品をご使用いただく際は、走行前に予め本体がしっかりとお車に取り付けられているかをご確認の上、お使いください。
- 下記の警告・注意をお読みの上、正しくご使用ください。警告・注意に従わない場合など、誤ったご使用をされた際の事故、故障、破損などにつきましては、当社では一切その責任、保証は負いかねます。

本製品の構成と名称

本体



お取り付け・ご使用前に必ずお読みください

- 警告**
- 本製品は高輝度LEDを使用しておりますので、光源を直視しないでください。目の健康をそねる場合があります。●長時間連続点灯されると、本製品は熱を持つことがありますのでご注意ください。●本製品のUSB Type-C端子にはできるだけ手を触れないようにしてください。静電気によるLED破損の原因になります。●本製品をご使用される前に、本製品の取り付け、ご使用が困難な場合、または、運転の妨げになる場合は無理に取り付けたりしないでください。事故や故障、破損の原因になります。●運転の妨げになるような場所を照らさないでください。●走行中、運転者や車外に向けての本製品の点灯は大変危険ですので絶対にやめください。●本製品の切断、分解、改造(USB Type-C端子を分解しての直接配線)などは絶対にしないでください。本製品の故障、破損、感電、ショートの原因になります。●本製品を抜く際はUSB電源ポートに対して必ず水平にゆっくり抜いてください。●煙が出る、こげくさい臭いがするなど、異常の兆候が見られる時はただちにご使用を中止し、本製品を取り外してください。
- 注意**
- 本製品を車外にお取り付けしないでください。●本製品に防水加工は施されておりません。水気を带させた場合はご使用をおやめください。●車種によっては、本製品の取り付け部が多少変色したり、日焼けによる跡が残る場合があります。●本製品を極端な高温(40°以上)及び低音下(0°以下)では使用しないでください。●本製品を踏んだり、落としたり、叩いたり強いショックを与えないでください。●本製品を抜く際はUSB電源ポートに対して必ず水平にゆっくり抜いてください。●お車のキーを抜いても本製品のLEDが消えない車種は、降車する際に必ず本製品をUSBポートから抜いてください。

仕様

定格電圧	消費電力	消費電流
DC 5V	0.25w 以下	MAX 約50mA

取り付け方法

車の場合

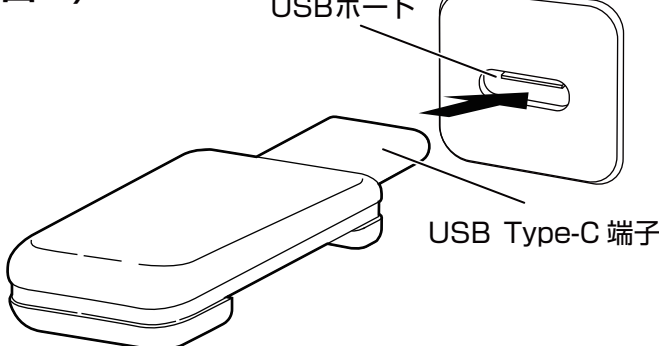
- 車のエンジンをかけた状態で、USB Type-CポートにUSB Type-C端子を奥まで挿し込んでください。(図1)
- ※USB Type-C端子は奥までしっかりと挿し込んでください。その際に無理に挿し込んだり、傾けて挿し込む等すると故障の原因になります。
- ※USB Type-C端子を挿し込む際にタッチセンサーに触れると、本体が反応することがあります。

- 注意**
- 走行中に本製品を点灯させる場合は、車外から光源が見えないようにしてください。また保安基準や、各都道府県の条例に従って正しく使用しない場合は、取り締まりの対象となる場合がありますのでご注意ください。
 - ご使用後は必ずUSBポートに通電していない状態にしてから、本製品を取り外してください。

PC・モバイルバッテリーの場合

- PC・モバイルバッテリーの電源を入れた状態で、USBポートにUSB Type-C端子を挿し込みます。(図1)
- ※USB Type-C端子は奥までしっかりと挿し込んでください。その際に無理に挿し込んだり、傾けて挿し込む等すると故障の原因になります。
- ※USB Type-C端子を挿し込む際にタッチセンサーに触れると、本体が反応することがあります。
- ※低電流モードのないモバイルバッテリーで使用の際は、一定時間で消灯する場合があります。

(図1)



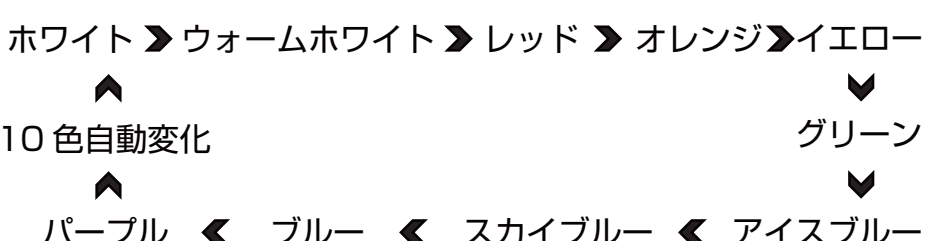
操作方法

点灯方法

- 本製品がしっかり取り付けられている状態で、タッチセンサーを3タップでLEDが点灯します。再度3タップでLEDが消灯します。(図2)
- ※タッチセンサーは優しく触れてください。強く押し込んだり強く叩かないでください。正常にLEDが点灯しない場合や故障する場合があります。

LED カラーの切り替え

- タッチセンサーを1タップでLEDの色が下記の順番で変わります。(図2)



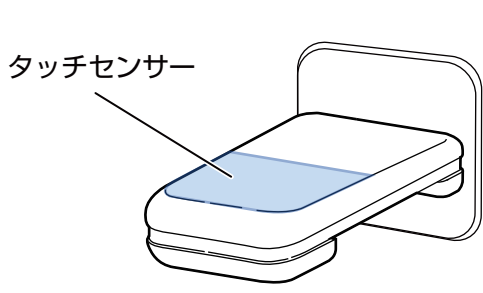
LEDの明るさ調整

- タッチセンサーに長く触れることで、明るさが変化します。明るさは最大または最小のとき自動で停止し、再度長く触れることで明るさが切り替わります。明るさが変化する途中で指を離すと、そこで明るさが設定されます。(図2)

照射方向の調整

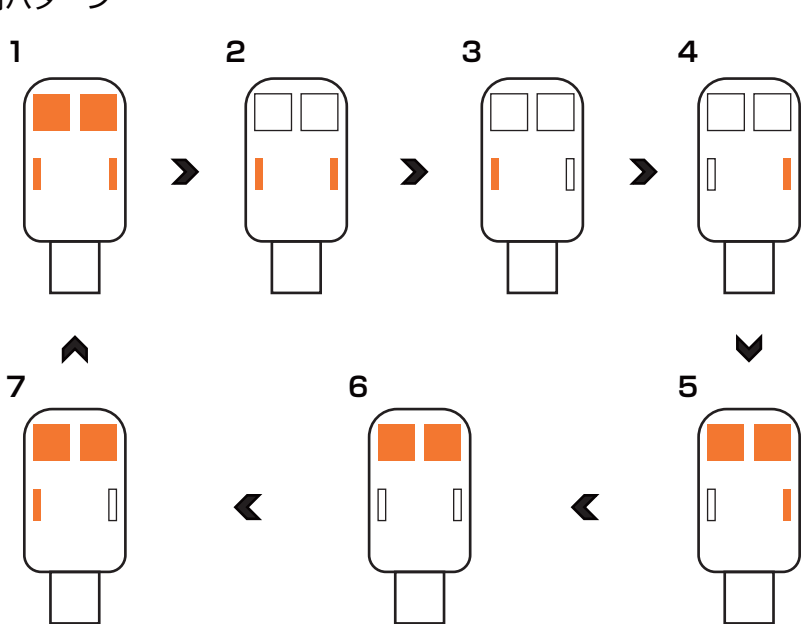
- タッチセンサーを2回連続で触れることで、照射方向を変えることができます。(図3)(全7パターン)
- ※メモリー機能により、次回点灯時も同じ明るさ、照射方向、同じLEDカラーで点灯します。

(図2)



(図3)

照射パターン



➤ 本製品に関するお問い合わせは (トラブルシューティングで解決できないとき)
 本製品に関するお問い合わせは…
☎ 0570 (039) 710
 受付時間/AM10:00~PM5:30月曜日~金曜日(祝日休業)
 〒273-0016 千葉県船橋市潮見町6-1