

取扱説明書

ワンタッチサンシェードM

この度は弊社製品をお買い求めいただきましてありがとうございます。ご使用前に本書(取扱説明書)をよく読み、製品を安全にお使いください。

※この取扱説明書については、予告なしに変更することがあります。
 ※製品改良のため、予告なく外観または仕様の一部を変更することがあります。
 ※記載されている写真は、全てイメージです。
 ※記載されている商品名及び社名は各社の商標または登録商標です。

お取り付け・ご使用前に必ずお読みください

警告

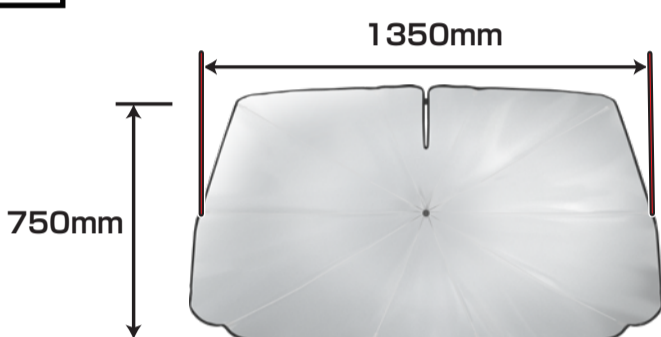
●運転の際は、必ず本製品を取り外してください。●本製品は温度上昇を完全に防ぐものではありません。●炎天下の車内は高温のため、サンシェードも非常に熱くなっております。取り外しの際に触れるとヤケドをするおそれがありますのでご注意ください。●本製品の取り付け、ご使用が困難な場合は無理に取り付けたりしないでください。破損・事故の原因になります。●本製品を首や顔に巻きつけたり、強く締め付けると怪我・窒息のおそれがありますので絶対にしないでください。●布生地を使用していますので火気、可燃物に近づけると大変危険ですでおやめください。

注意

●フロントガラスの内側(車内)以外には使用しないでください。●反射光による光を防ぐために、使用しない時はサンシェードに直射日光が当たらないよう収納袋に入れてください。●取り付け、取り外しの際にサンシェードなどの角で内装、ダッシュボードを傷つけないように注意してください。●本製品に破損、劣化、ほつれ、変形などが見られる場合は直ちに使用を中止してください。●本製品は日傘、雨傘ではありません。●本製品を無理に引っ張ったり、強い衝撃を与えないでください。本製品の破損、変形の原因となります。●収納袋の紐を無理に引っ張らないでください。●サンシェードとフロントガラスの間にすき間ができると、その空間部分が高温になり危険ですので、サンシェードはフロントガラスにできる限り密着させるよう取り付けてください。●本製品に撥水加工はされておりません。●洗濯はできません。汚れた場合は水または中性洗剤を含ませた布で優しく拭いてください。※強くこすらないでください。●長時間直射日光の当たる場所でご使用した場合色あせなどで表面が多少変色したり、日焼けによる取り付け跡が残る場合があります。●本来の用途以外には使用しないでください。●異常を感じたらご使用をおやめください。●本製品の改造・分解・後加工は絶対にしないでください。破損等の原因になります。●上記の警告・注意に従わない場合等誤ったご使用をされた際の事故、故障、破損につきましては、当社では一切その責任を負いかねます。

各部サイズ

表面



裏面



柄の長さ



適合サイズ

フロントガラスのサイズをご確認ください。

※横幅は傘の骨組みに合わせるためフロントガラスの中心を測ってください。



使用方法

折りたたまれた生地同士が貼り付いている場合があります。初めてご使用になる前に手でほぐしてください。

①ボタンが上になるようにしてランナー部を持ち、フックを引っ張ってください。



②カチッと音が鳴り固定されるまで真っ直ぐ上げてください。※開閉時やランナー伸縮時は周囲や手を挟まないように十分注意してください。



③フロントガラスに合わせて位置を決め設置した後、面ファスナー同士をルームミラーの根本で固定するように留めてください。



④サンバイザーを下ろし、固定して設置完了です。



⑤片付ける際は、サンバイザーを上げ、面ファスナーを外した後、ランナーのボタンを押してください。ロックが外れます。



⑥一般的な折りたたみ傘と同じようにサンシェードをたたみ、面ファスナーを巻き付けて留め、収納袋に入れて保管してください。



本製品に関するお問い合わせは (トラブルシューティングで解決できないとき)

本製品に関するお問い合わせは…

☎ 0570 (039) 710

受付時間/AM10:00~PM5:30月曜日~金曜日(祝日休業)

〒273-0016 千葉県船橋市潮見町6-1