

K285 バリアブルマフラーカッター 取り扱い説明書

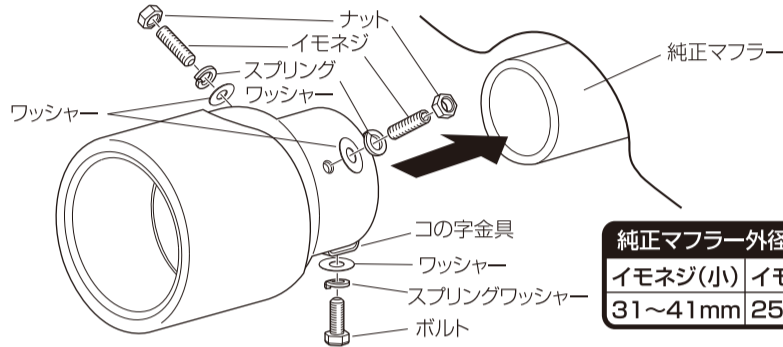
このたびは、バリアブルマフラーカッターをお買い求めいただきましてありがとうございます。取り扱い説明書を最後までお読みの上、ご使用ください。また、お読みになった後もこの取り扱い説明書を大切に保管してください。

取り付ける前に

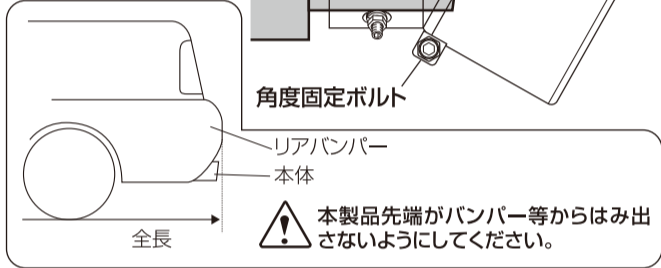
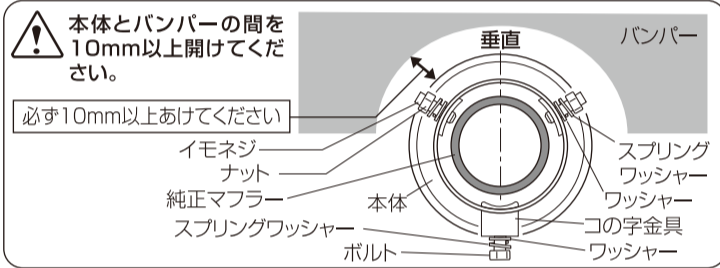
- 平らで安全な場所を選び、お車のエンジンを止め、パーキングブレーキをかけて作業を行ってください。
- 運転直後などマフラーが熱い場合は、冷めてから取り付けを行ってください。
- 純正マフラーにマフラーカッターが既に装着されている場合は、取り外してください。
- 手を汚したり傷つけるおそれがありますので、必ず軍手をはめて作業してください。

取り付け方法

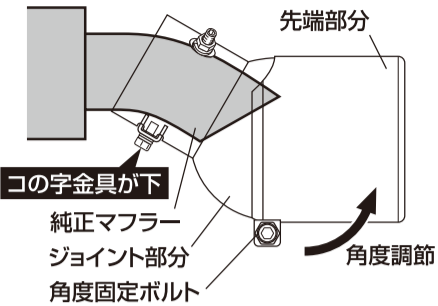
- 1**
- 本体下部の角度固定ボルトを緩め、角度調節できるように(動く状態に)してください。
※締め付けた状態で無理に動かすと本体ジョイント部分が傷つきますので注意してください。
 - 純正マフラー外径サイズ表をご確認の上、使用するイモネジを決めてください。
 - イモネジ、ナット、ワッシャー、スプリングワッシャーを斜め上部の穴に仮止めしてください。
 - コの字金具、ボルト、ワッシャー、スプリングワッシャーを下部の穴に仮止めしてください。
 - 右図でコの字金具の向きを確認して、純正マフラーに差し込んでください。
※角度固定ボルトは必ず下になるように取り付けてください。
 - 先端部分をお好みの角度に調節して、角度固定ボルトを付属の六角レンチ(太)で締め付けて固定してください。
※本体とバンパーの間を10mm以上あけて取り付けてください。
※本製品先端がリアバンパー等からはみ出さないように取り付けてください。



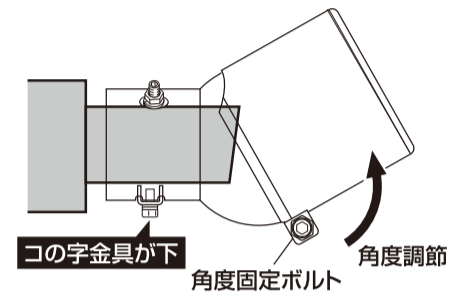
純正マフラー外径サイズ表	
イモネジ(小)	イモネジ(大)
31~41mm	25~31mm



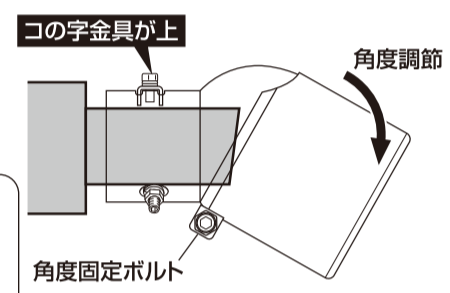
下向きマフラーをストレートにする場合



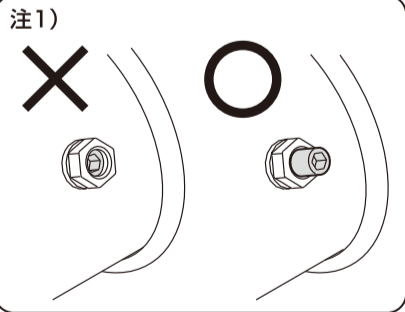
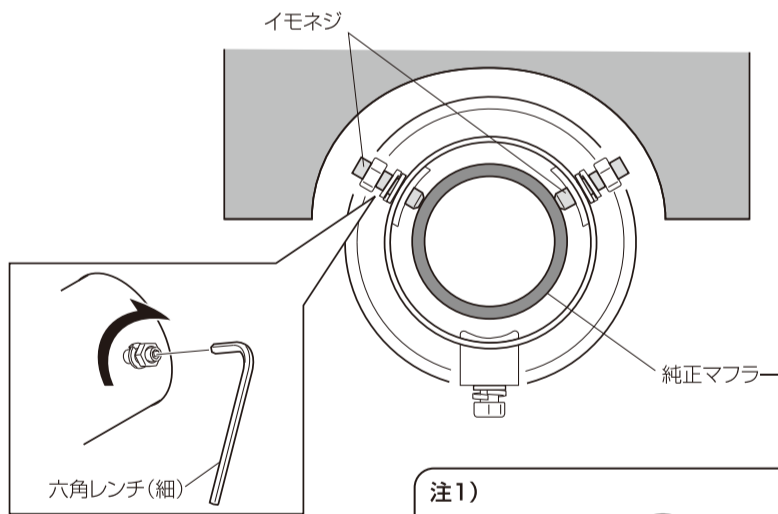
ストレートマフラーを斜め上向きにする場合



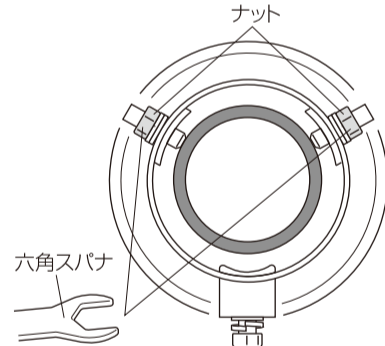
ストレートマフラーを斜め下向きにする場合



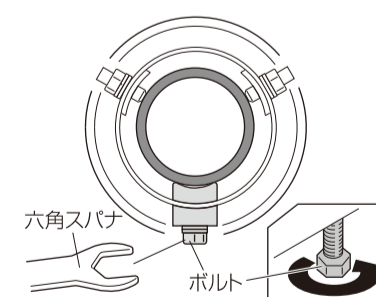
- 2**
- 本製品が純正マフラーの中央にくるように、固定ビスとコ字金具を、付属の六角レンチ(細)で調整してください。
※イモネジがナットに埋まるような場合は、イモネジ(大)をご使用ください。



- 3**
- 最初イモネジについている上2カ所のナットを、付属の六角スパナで締め付け、イモネジをしっかり固定してください。



- 4**
- 最後にコ字金具のボルトを、付属の六角スパナで締め付けて、完全に固定します。
※必ず「イモネジ付属の2つのナット」→「コ字金具のボルト」の順で締め付けてください。



- 警告**
- 本製品の取り付け、ご使用が困難な場合は取り付けしないでください。脱落等により事故の原因になります。
 - 本製品の改造、後加工は絶対にしないでください。本製品及び車両などの故障や事故の原因になります。
 - 本製品の取り付け、ご使用が困難な場合は、取り付けをおやめください。無理に取り付けますと、マフラーの破損や、脱落による事故の原因となります。
 - 運転直後等、マフラーが熱い状態での取り付け、確認はしないでください。火傷等の怪我の原因になります。

- 注意**
- 取り付けの際、ボルトやビスを極端に締め付けすぎますと、純正マフラーが破損するおそれがあります。
 - 脱落防止の為に、取り付け後は定期的にイモネジ、ナット、ボルトが緩んでいないか確認し、緩んでいる場合は、再度増し締めしてください。
 - 腐食、亀裂などの損傷があるマフラーにはご使用になれません。痛みのあるマフラーに取り付けますと、破損する恐れがありますのでおやめください。
 - 本製品がバンパー等に接触しないように取り付けてください。接触してありますと、熱によるバンパーの焼き付き、変色、破損等を引き起こす場合があります。
 - 沿岸地域、融雪剤のご使用地域では、錆の発生が早まる場合がありますので、ご了承ください。
 - 本製品本体は、錆びにくいステンレス(SUS304)を使用しておりますが、汚れの付着や傷等からもらい錆が付く場合がありますのでご注意ください。
 - 上記の警告・注意に従わない場合等、誤ったご使用をされた際の事故、故障、破損等につきましては、当社では一切その責任、保証は負いかねます。