

パック寸法
縦190×横105×高さ 73mm
本体寸法
高さ63×横63×奥行き125mm

K 350

ターボカッターM

適合サイズ 純正マフラー外径
37~52mm対応

取り扱い説明書

SEIWA®



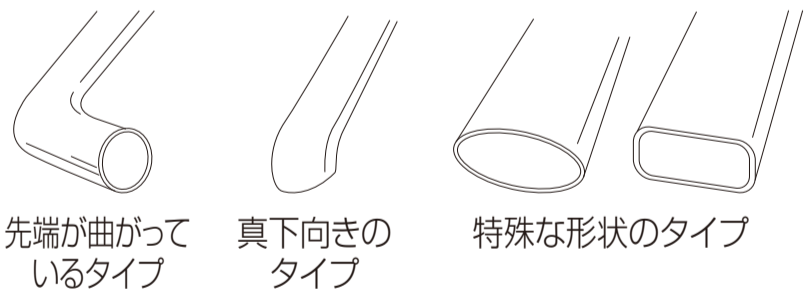
特長

- インナーメッシュパイプの後端に絞り加工を入れ、スポーティー感を強調すると共に、より取り付けやすくなりました。
- 高硬度ステンレス(SUS304)使用で軽量で錆びにくいマフラーカッターです。
※インナーパーツ及び部品もステンレスですが、SUS304ではありません。
- 先端のカット&ロール加工により高級感を演出します。
- 特殊ネジ(イモネジ)2本とコの字金具で取り付けるので確実な取り付けが可能です。
- 特殊ネジ(イモネジ)を使用しているため、違和感のない装着が可能です。
- 取り付けに必要な専用工具付き。

お求めいただく前に

- 純正マフラーの外径を定規等で計り、確認してからお買い求めください。(図1)
- 純正マフラーの外径37~52mmの車種に取り付けできます。
※適合サイズ内のマフラーでも、取り付けが不安定な場合は、ご使用にならないでください。
- 先端にステンレスカバー等が付いている場合は取り外してください。また、車種によっては取り外しができない場合があります。(外し方は、お車のメーカー及びディーラー等でご確認ください。)
- 純正マフラーと車体(リアバンパー)のすき間が上部20mm以上、左右20mm以上あるか確認してください。(図2)
- デュアルマフラーの場合でも純正マフラーの中心との間が75mm以上であればご使用になれます。その場合、本製品を2本ご購入ください。(図3)
- 腐食、亀裂などの損傷がある純正マフラーにはご使用にならないでください。
- 特殊な形状のマフラーには取り付けできません。(図4)

(図4) ⚠ 以下のタイプには取り付けできません

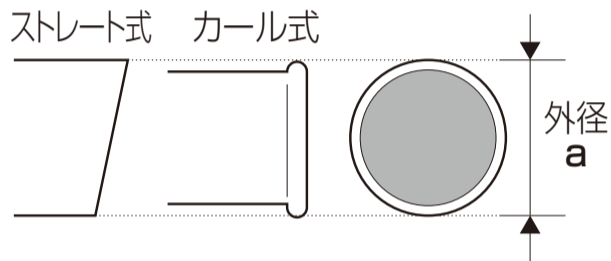


⚠ 安全に正しくお使いいただく為に、上記と中面の取り扱い説明書をよくお読みの上ご使用ください。

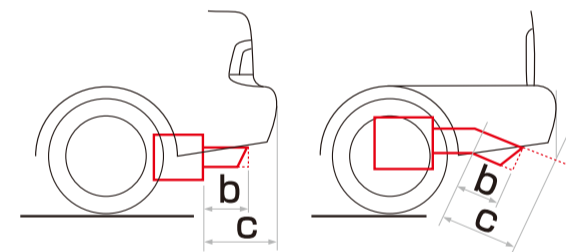
※仕様及び外観は、改良のため予告なしで変更する場合がありますのでご了承ください。

※この製品は日本で企画・設計され、中国で製造されたものです。

(図1)

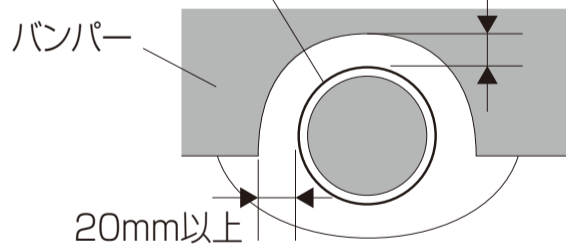


- 純正マフラー外径:「a」37mm~52mm
- マフラー長さ:「b」40mm以上(先端からの直線部分)
- マフラー根元~バンパーエンド:「c」160mm以上(バンパーエンドからの直線部分)

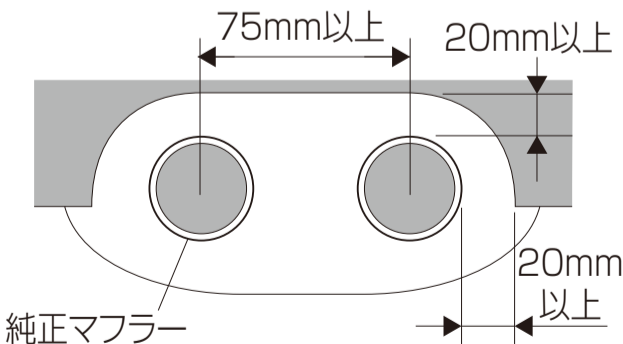


※純正のマフラー形状により、上記寸法内であっても、本体がバンパーエンドからはみ出る場合はご使用にならないでください。

(図2) 純正マフラー 20mm以上



(図3) デュアルマフラー



中面に詳しい説明が記載されています。