

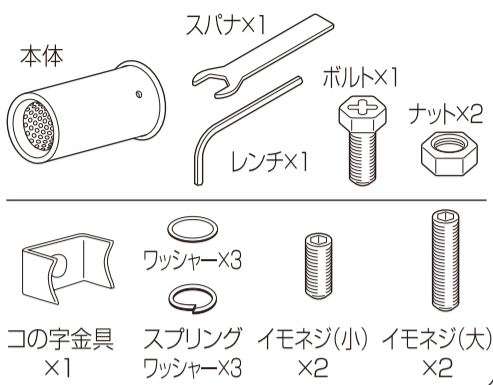
K350 ターボカッターM 取り扱い説明書

このたびは、ターボカッターMをお買い求めいただきましてありがとうございます。取り扱い説明書を最後までお読みの上、ご使用ください。また、お読みになった後もこの取り扱い説明書を大切に保管してください。

取り付ける前に

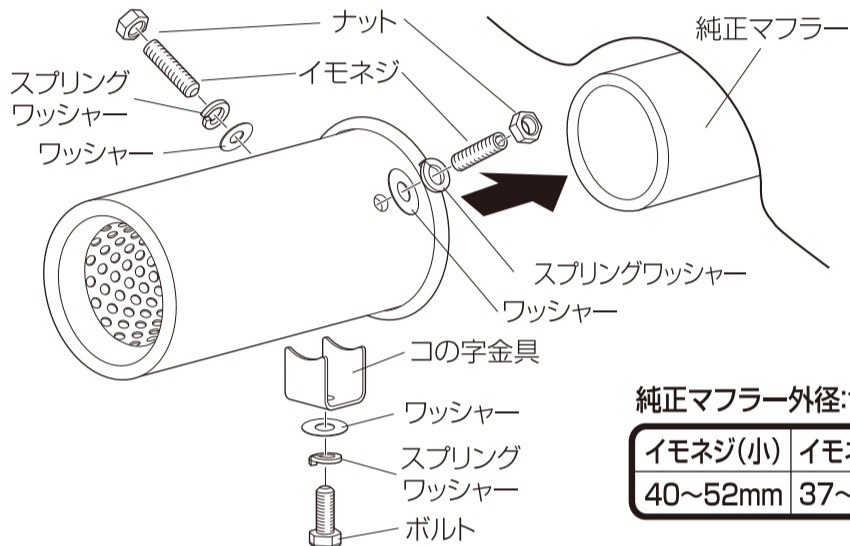
- 平らで安全な場所を選び、お車のエンジンを止め、サイドブレーキを引いて作業を行ってください。
- 運転直後などマフラーが熱い場合は、冷めてから取り付けを行ってください。
- 純正マフラーにマフラーカッターが既に装着されている場合は、取り外してから本製品をお取り付けください。
- 手を汚したり傷つけるおそれがありますので、必ず軍手等をはめて作業してください。

構成部品一覧



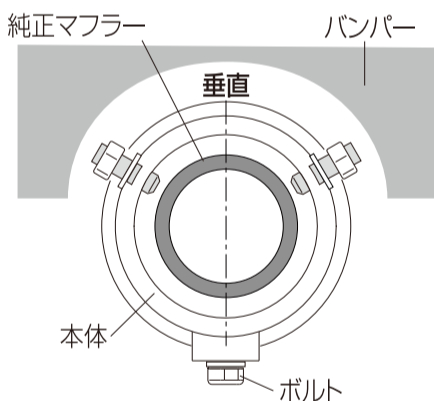
取り付け方法

1. 最初、長いイモネジを使用するか、短いイモネジを使用するかをサイズ表をご確認の上決めてください。
2. 付属で入っているコの字金具ボルト、ナット、スプリングワッシャーを下図の順で本体に仮止めし、純正マフラーに差し込んでください。

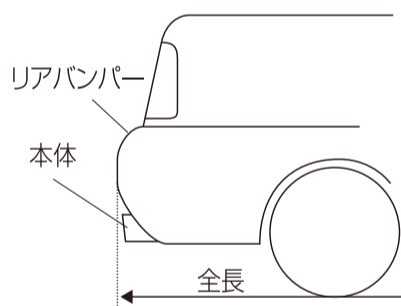


- 2 ※本製品がバンパー等に接触しないように取り付けてください。

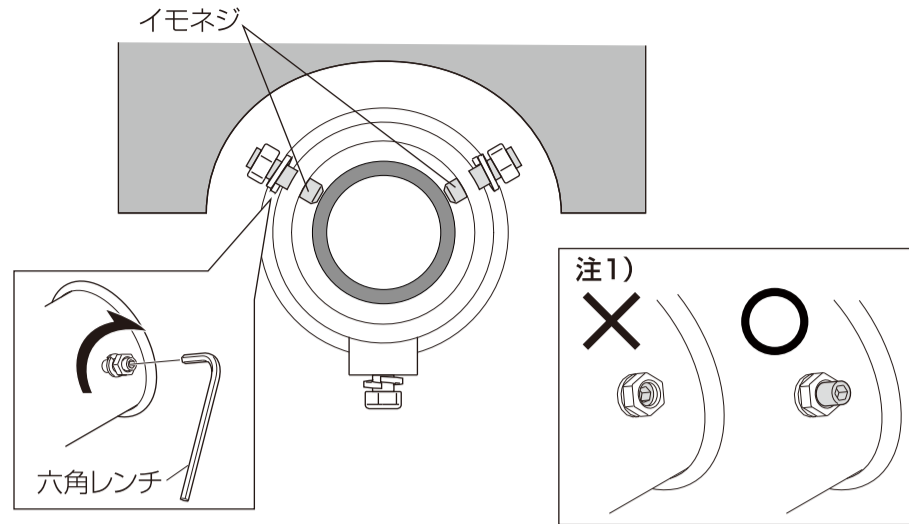
コの字金具と上部2カ所のイモネジで上下垂直の位置になるように調節してください。



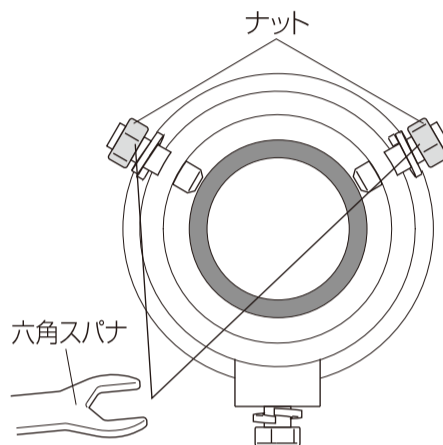
- 3 本体がバンパー等に接触しないよう、また本体先端が、バンパーからはみ出ないように調整してください。



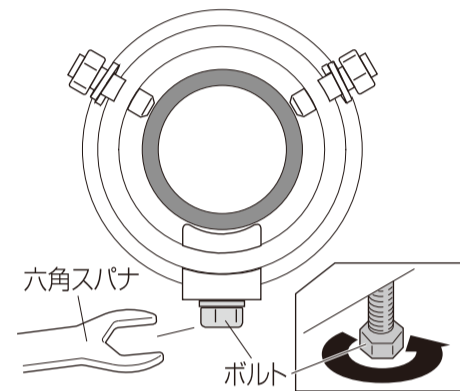
- 4 本製品が純正マフラーの中央にくるように、イモネジは六角棒レンチを、コの字金具は六角レンチを使用して調整してください。
注1)この際イモネジがナットに埋まらないように注意してください。
※イモネジがナットに埋まるような場合は付属の長い方のネジをご使用ください。



- 5 最初イモネジについている上2カ所のナットを六角スパナで締め付け、イモネジをしっかり固定します。



- 6 最後にコの字金具のボルトを六角スパナで締め付けて、完全に固定します。
※必ず「イモネジ付属の2つのナット」→「コの字金具のボルト」の順で締め付けてください。



お取り付け・ご使用前に必ずお読みください

警告

- 本製品の取り付け、ご使用が困難な場合は、取り付けをおやめください。無理に取り付けますと、マフラーの破損や、脱落による事故の原因となります。
- 運転直後等、マフラーが熱い状態での取り付け、確認はしないでください。火傷等の怪我の原因となります。
- 脱落防止の為に、取り付け後は定期的にイモネジ、ナット、ボルトが緩んでいないか確認し、緩んでいる場合は、再度増し締めしてください。
- 本製品の改造、後加工などは絶対にしないでください。本製品及び車両などの故障や事故の原因となります。

注意

- 取り付ける際、ボルトやビスを極端に締め付けすぎますと、純正マフラーが破損するおそれがあります。
- 脱落防止の為に、取り付け後は定期的にイモネジ・ナット・ボルトが緩んでいないか確認し、緩んでいる場合は、再度ボルトを増し締めしてください。
- 腐食、亀裂などの損傷があるマフラーにはご使用になれません。痛みのあるマフラーに取り付けますと、破損するおそれがありますのでおやめください。
- 本製品がバンパー等に接触しないように取り付けてください。接触しておりますと、熱によるバンパーの焼き付き、変色、破損等を引き起こす場合があります。
- 沿岸地域、融雪剤のご使用地域では、錆の発生が早まる場合がありますので、ご了承ください。
- 本製品本体は、錆びにくいステンレス(SUS304)を使用しておりますが、汚れの付着や傷等からもらい錆が付く場合がありますのでご注意ください。
- 上記の警告・注意に従わない場合など、誤ったご使用・改造をされた際の事故、故障、破損などにつきましては、当社では一切その責任は負いかねます。