

特長

- フロントとリアのナンバープレートにそれぞれ取り付けできるナンバーフレームセットです。
- 車の接触などによるナンバープレートの曲がりや擦り傷等を軽減します。
- リア用はスライド取り付けを採用しておりますので、封印をそのままの状態で行うことができます。また、取り付けに純正ボルト以外のボルトを使用しないため、ボルト穴などが露出することなくスッキリした外観です。

お求めいただく前に

●フロント用とリア用はそれぞれ専用になっております。●以下の車種には、取り付けできませんので必ずご確認ください。○ナンバープレートが変形・破損しているもの。(図1)○バンパー形状でナンバープレートの周りのスペースにフロントは上下6mm、左右5mmの余裕のないもの。リアは上8mm、下3mm、左30mm、右85mmの余裕のないもの。(図2)○リアのナンバープレートに純正の固定用ステーがある車種は、固定用ステーがナンバープレートの端から30mm以上100mm以下の場所以外にあるもの。(図3)○リアナンバープレートの固定用ステーの厚さが2mm以上あるもの。(図3)○リアナンバープレートとボディの間に2mm以上隙間がなく固定されているもの。(図4)本製品上部及び両サイドのフックが

ボディとナンバープレートの間の下に入らないために取り付けできません。○光るナンバープレートのもの。●取り付け、取り外しの際、お車のボディやナンバープレートに擦り傷がつくおそれがあります。あらかじめご了承ください。●リア用は軽自動車に取り付けられますが、左上に取り付け部がないため、すき間がでます。また振動等で車種によっては車体と接触する場合があります。その場合は、付属の保護スポンジ等を車両側に貼り付けてください。●スチーム洗車など80℃以上の熱湯が本製品にかかる場合、本製品の表面が変色するおそれがあります。あらかじめご了承ください。●本製品の取付方法、改造、破損、汚れ等により取締の対象となる場合があります。●当社では、その際の責任・補償は一切負いかねます。

取り付け方法

※必ず軍手・手袋をして作業してください。

- ※取り付け前に、本紙下部に記載している「警告・注意」を必ずお読みください。
- ※取り付け前に、ナンバープレートに付着した汚れ、ワックス等を中性洗剤でよく落とし、水拭きした後、よく乾燥させてください。
- ※取り付けの際は、ボディやナンバープレートに傷がつかないように慎重に作業してください。
- ※本製品(リア用)は取り付けの際にスライドさせてナンバープレートに装着するため、ボディやナンバープレートに傷がつかないように慎重に作業してください。

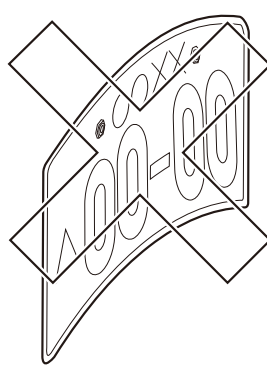
フロント用

- お車のナンバープレートを取り外してください。(図5)
- 本製品(フロント用)にナンバープレートを差し込んでください。(図6)
- 本製品(フロント用)とナンバープレートをお車に取り付けてください。(図7)

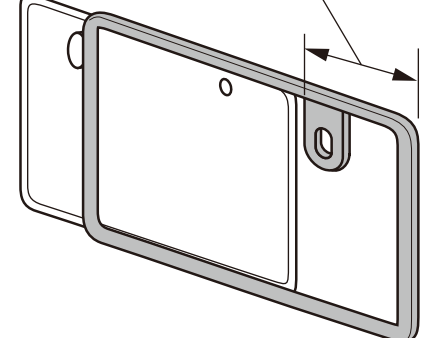
リア用

- リアのナンバープレート右側の純正ボルトを外してください。(図8)
- ナンバープレート右側を少し浮かせるようにしてから、本製品(リア用)の取り付け部がナンバープレート裏側に入るように本製品(リア用)をスライドさせてください。(図9)
- そのまま本製品(リア用)を左側へスライドさせ、本製品(リア用)の裏面にあるフック部にナンバープレートをしっかりと差し込んでください。(図10)
- 付属の取り付け補助ステーを左下に挟み込み、隙間を開けてください。(図11)その際、隙間を広げるために、無理にナンバープレートを引っ張ったりしないでください。ナンバープレートが変形・破損する原因になります。
- 取り付け補助ステーを挟んでできた隙間を利用して、本製品(リア用)の裏面にあるフック部にナンバープレートをしっかりと差し込んでください。(図12)
- 本製品(リア用)の取り付け部の穴とナンバープレートの純正ボルトのボルト穴の位置を合わせ、純正ボルトを再度取り付け、しっかりと固定してください。(図13)
- ※取り付けの際に使用した取り付け補助ステーを紛失しないように、この台紙と一緒に大切に保管してください。
- ※本製品(リア用)の左右のフックにナンバープレートがしっかりと差し込まれている事を確認の上、走行してください。
- ※ナンバープレートを固定しているビスが緩んでいないか定期的に確認してください。

(図1)

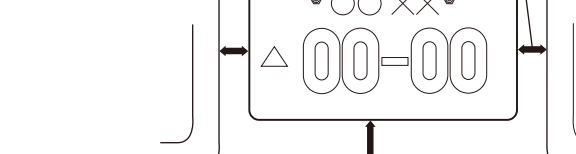


(図2) 85mmのスペースが必要

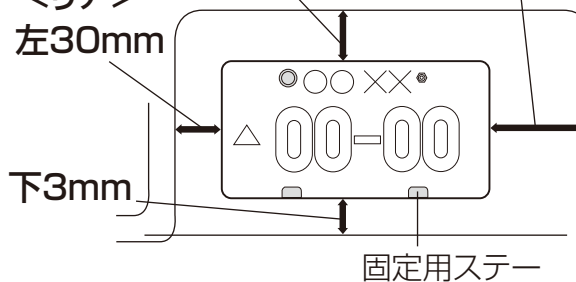


上下6mm 左右5mm

<フロント>

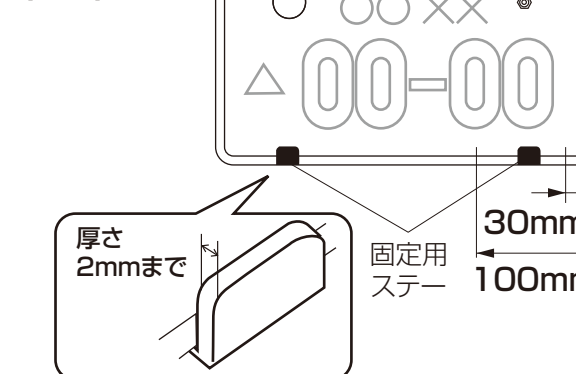


<リア> 上8mm 右85mm

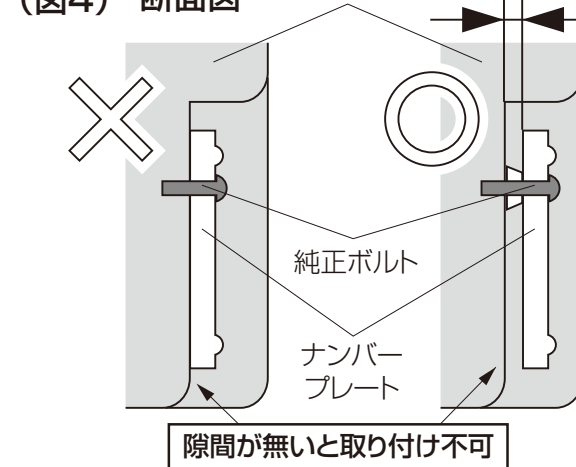


固定用ステー

(図3)

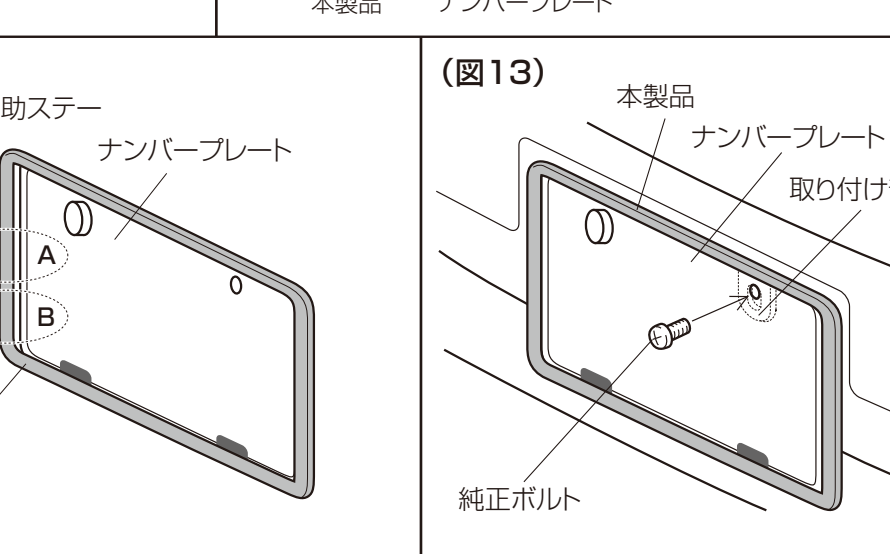
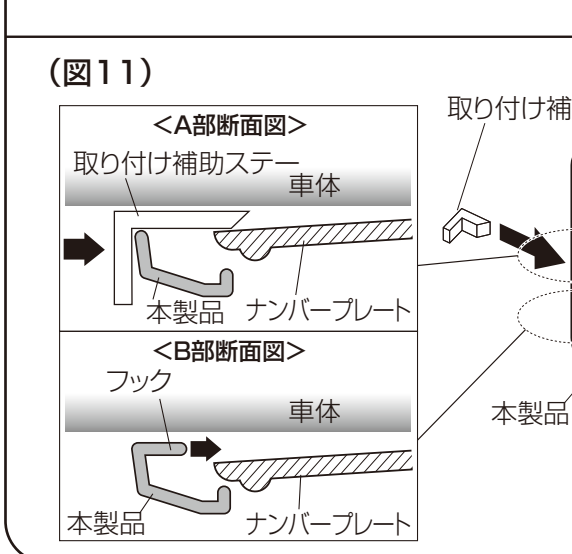
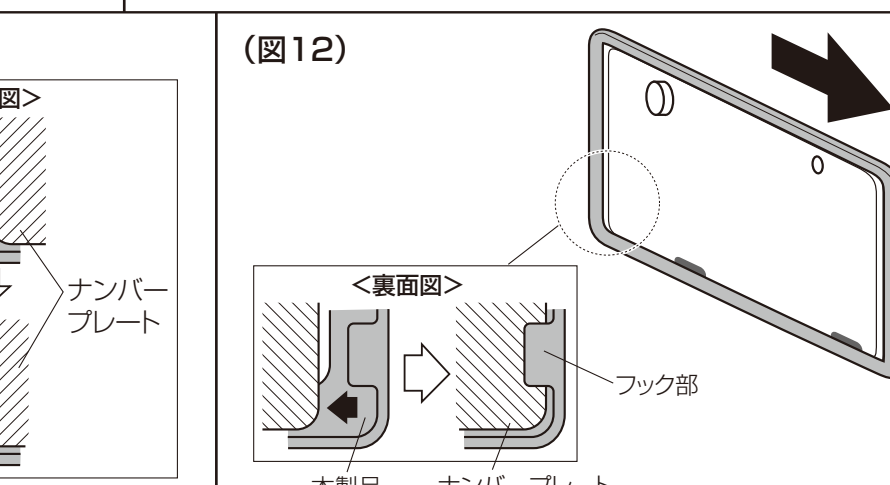
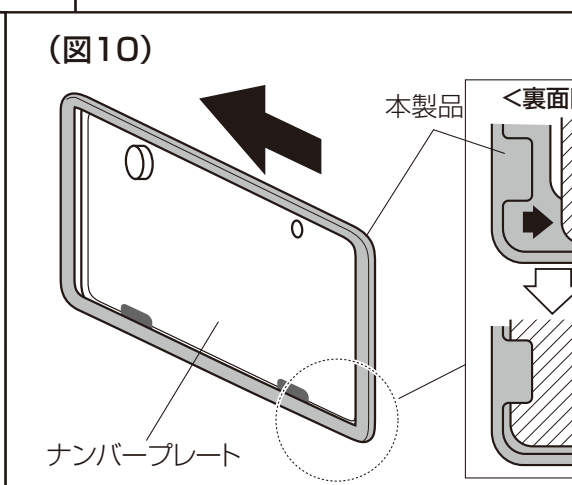
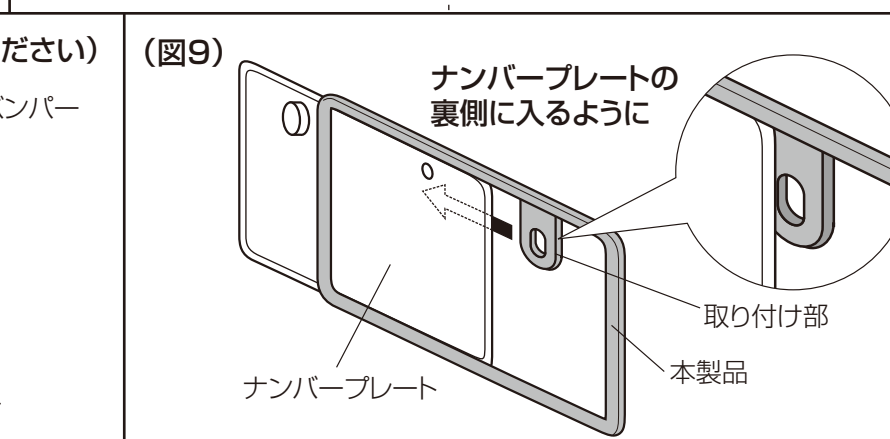
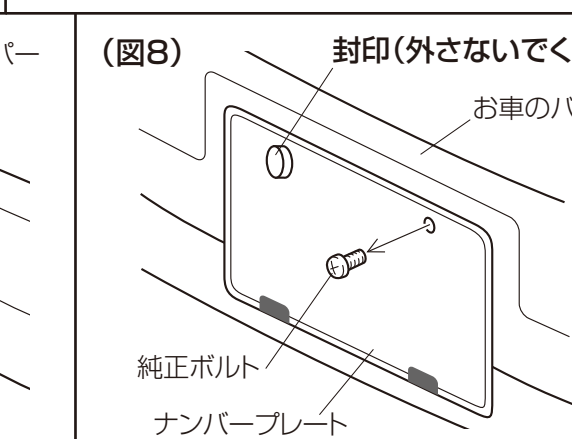
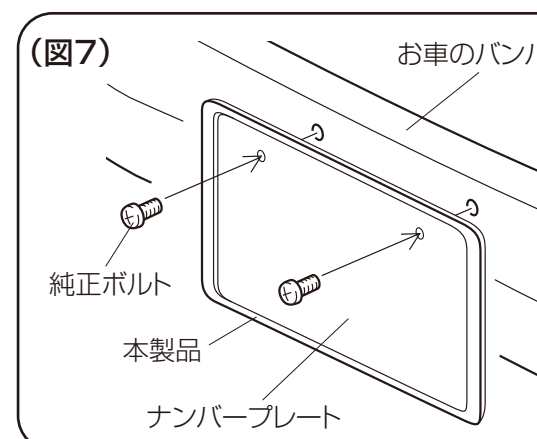
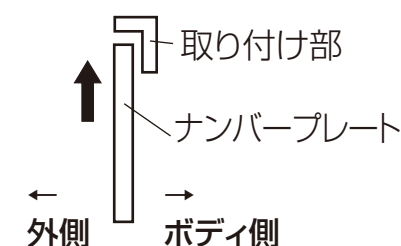


(図4) 断面図



ご注意

- ナンバープレートは必ず「L」型の取り付け部の上に差し込んでください。



お取り付けの前に必ずお読みください

警告
●本製品の取り付け、ご使用が困難な場合は無理に取り付けせずにはずしてください。脱落等により事故の原因になります。●本製品の改造、後加工は絶対にしないでください。本製品、及び車両等の故障や事故の原因になります。●本製品は、ナンバープレートを隠蔽する物ではありません。

注意
●取り付けの際、リアナンバープレートに付いている封印を外さないでください。封印を無理に外した場合、違法となります。●脱落防止の為に、取り付け後は定期的に純正ボルトがゆるんでいないか確認し、ゆるんでいる場合は、再度ボルトを締め直してください。●純正ボルトをきつく締めすぎないでください。ナンバープレート及びボルト部が破損するおそれがあります。●取り付け・取り外しの際にお車のボディやナンバープレートに擦り傷がつくおそれがありますので慎重に作業してください。万一傷が付いた場合でも責任は負いかねます。●沿岸地域や融雪剤を散布している地域でご使用の場合、メッキ部分が変色したり、金属粉が付着しサビが発生するおそれがあります。定期的に水洗いをする事により、サビの発生を軽減できます。●左記の警告・注意に従われない場合、誤ったご使用をされた際の事故、故障、破損等につきましては、当社では一切その責任は負いかねます。