

## お取り付け・ご使用の前に必ずお読みください

警告

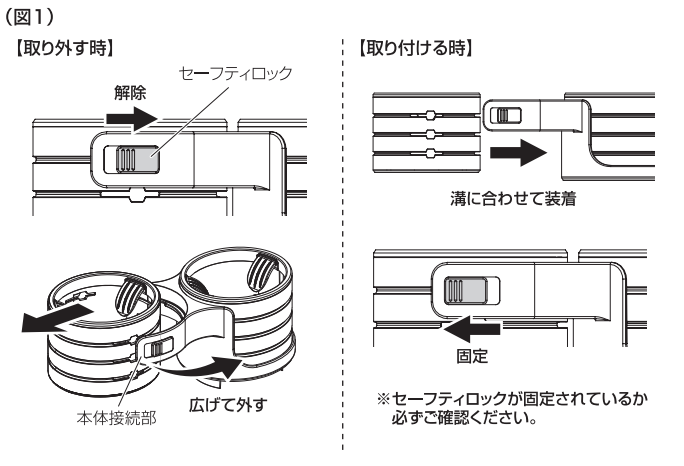
●走行中の運転者によるドリンク類の出し入れは、交通事故の原因になりますのでおやめください。●本製品の取り付け、ご使用が困難の場合、本製品を取り付けると運転やエアバッグ作動の妨げになる場合は、無理に取り付けたりしないでください。脱落等により破損、事故の原因になります。●本製品に無理な力を加えないでください。破損や変形等の原因になります。●火気、可燃物(ライターなど)の収納は、大変危険ですのでおやめください。●本製品の改造、分解、後加工は絶対にしないでください。事故や本製品の故障、破損の原因になります。

注意

●使用される前に、本体がしっかり固定されているか必ずご確認ください。●フタを開ける前のドリンク、また飲み残しのドリンクを炎天下の車内に放置しておく、あふれてこぼれたりするおそれがありますのでおやめください。●収納する品物によっては、お車の振動等にてキズがつくおそれがありますのでご注意ください。●PETボトルの形状によっては安定しない場合があります、必ず安定性を確認の上ご使用ください。●ドアの開閉や走行中の振動、車の動きなど、衝撃でドリンクがこぼれることがあります。また、悪路走行をする場合は何も収納しないでください。●車種によっては取り付け部分が多少変色したり、日焼けによる取り付け跡が残る場合があります。●警告・注意に従わない場合等、誤ったご使用をされた際の事故、故障、破損等につきましては、当社では一切その責任を負いかねます。

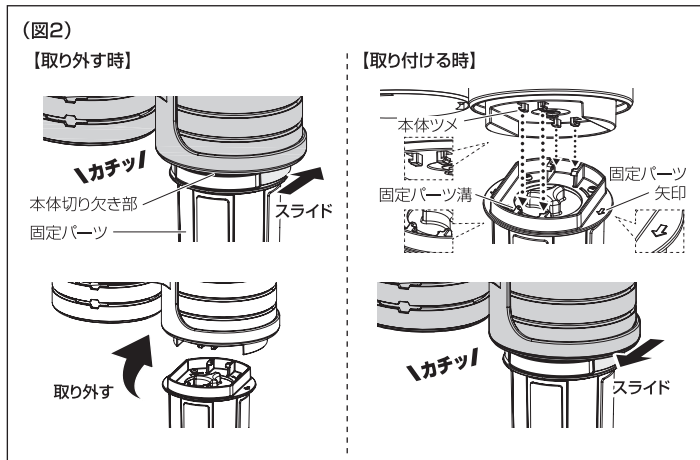
### 可動カップの高さ調節方法

- サイド2ヶ所のセーフティロックを解除し、本体接続部の片側を広げるように外します。
- ご使用になりたい高さを決め、本体接続部を溝に合わせ装著し、サイド2ヶ所のセーフティロックを固定します。



### 固定パーツの着脱方法

- 取り外す時は本体切り欠き部を正面にして、本体をカチッと音がするまで奥側へスライドさせ、取り外します。
- 取り付ける時は本体切り欠き部、固定パーツ矢印が正面を向くようにし、本体ツメを固定パーツ溝に合わせ取り付け、本体をカチッと音がするまで手前側へスライドさせます。



### 取り付け方法

- 本製品を純正ドリンクホルダーに仮で立て、可動カップの高さを決め、付け替えてください。(図1/図3)
- 固定パーツを本体から外します。(図2)
- 固定パーツを純正ドリンクホルダーに設置し、サイズに合わせて調節ダイヤルを回し、しっかり固定してください。(図4)
- 本体及び可動カップを固定パーツへ取り付けます。(図2/図5)
- 本体は360°角度調整が可能です。本体をしっかり手で持ち、お好みの向きに回転させてください。(図6)

### 取り外し方法

- 本体及び可動カップを固定パーツから取り外します。(図2/図7)
- 固定パーツの調節ダイヤルを回して解除し、純正ドリンクホルダーから取り外します。(図7)

