

取扱説明書

スマホスタンド

この度は弊社製品をお買い求めいただきましてありがとうございます。ご使用前に本書(取扱説明書)をよく読み、製品を安全にお使いください。

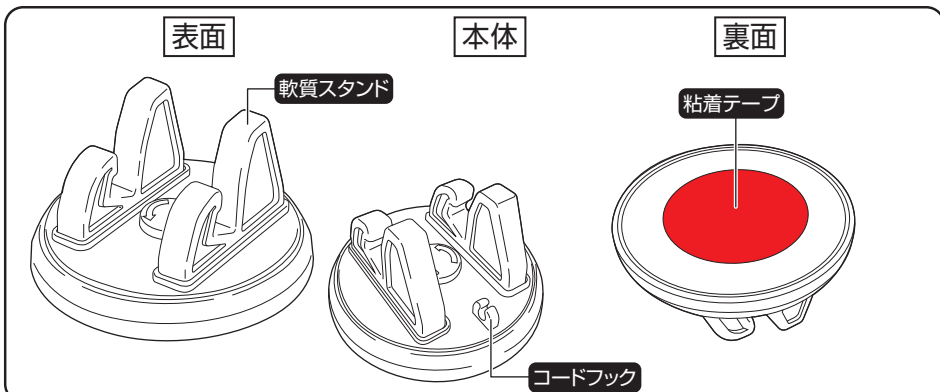
※この取扱説明書については、予告なしに変更することがあります。
※製品改良のため、予告なく外観または仕様の一部を変更することがあります。

はじめに

安全にご使用いただくために

- 本製品をご使用いただく際は、走行前に予め本体がしっかりとお車に取り付けられているかをご確認の上、お使いください。
- 下記の警告・注意をお読みの上、正しくご使用ください。警告・注意に従わない場合など、誤ったご使用をされた際の事故、故障、破損などにつきましては、当社では一切その責任、保証は負いかねます。

本製品の構成と名称



お取り付け・ご使用前に必ずお読みください

警告

●下記及び本製品のパッケージ記載内容を必ず守ってご使用ください。記載事項を守らなかった場合の事故等の責任は、当社では負いかねます。
●取り付け、ご使用が困難な時、または、運転操作、視界の妨げ、エアバッグ付近、エアバッグ作動の妨げになる場合は無理に取り付けたりしないでください。事故や故障、破損の原因になります。
●走行中の運転者によるモバイル機器の操作や画面の注視は絶対におやめください。
●本製品にスマートフォン等を取り付けたまま直射日光にあたる場所に放置しないでください。機器の故障、熱や荷重による変形のおそれがあります。

注意

●悪路を走る際は使用しないでください。モバイル機器が落下し、破損する恐れがあります。
●車種によっては貼り付け部分の変色したり、日焼けによる跡が残る場合があります。
●紫外線の影響により、ご使用が短期間であっても退色する場合があります。
●本製品に物をかけないでください。製品の故障や、性能を損ねるおそれがあります。
●本製品の分解・改造は絶対にしないでください。

3 本製品取り付け・取り外し方法

取り付けに関するご注意

- 必ず車を安全な場所に停車してから、本製品の取り付けを行ってください。
- あらかじめ取り付け場所の光沢材、汚れ、ゴミ、ホコリ等を中性洗剤等を用いてよく拭き取ってください。
- 10℃以下の低温時には粘着テープに十分な粘着力が得られない場合がありますので、低温時を避けてお取り付けください。また、真夏の炎天下等取り付け場所が高温になっている場合も粘着力が得られない場合があります。
- 粘着テープの貼り直しは粘着力が低下しますのでお避けください。
- 本製品裏面の粘着テープのハクリ紙をはがして、取り付け場所にしっかりと貼り付けてください。(図1)
- ※粘着テープ貼り付け後は十分な粘着力を得るために24時間放置してください。
- 取り付けにはφ43mm以上の平面が必要です。
- 粘着テープでの貼り付けが必要になるため、布生地、革(合成皮革含む)、塗装面、曲面のきつい面、凸凹が大きい車種には貼り付けできません。
- 運転操作の妨げやエアバッグ作動時に影響がないように取り付けてください。本製品の取り付け、ご使用が困難な場合は無理に取り付けしないでください。
- 車種によっては粘着テープ貼り付け部分が剥がれたり、変色したり、日焼けによる跡が残る場合があります。

取り付け位置について

下記及び本製品のパッケージ記載の取扱説明に従わない場合など、誤ったご使用での事故、故障、破損などにつきましては、当社では一切その責任は負いかねます。

国土交通省の定める「道路運送車両の保安基準」の改正(平成17年1月1日)に伴い、下記の範囲内の前方視界を確保することが義務付けられています。
本製品(および携帯電話)を取り付ける際は、下図を参考に、運転者の前方視界を妨げないように取り付けてください。

前方視界基準(抜粋) ※2024年1月調べ

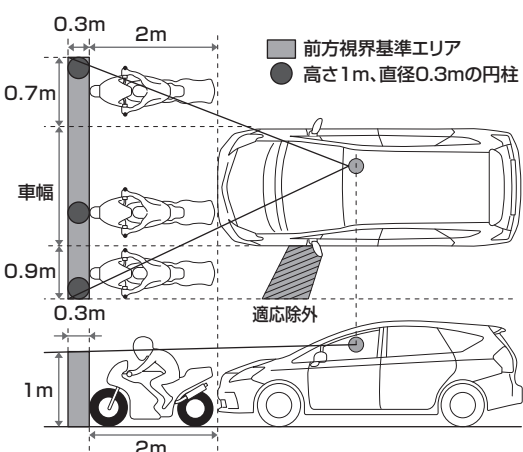
- 1.対象車種
●専ら乗用の用に供する自動車(乗車定員11人以上のものを除く。)
●車両総重量が3.5トン以下の貨物自動車(いずれも使用過程車を含む。)

3.基準概要

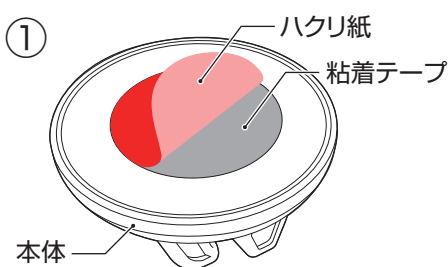
- (1)要件
●自動車の前方2mにある高さ1m、直径0.3mの円柱(6歳児を模したものを鏡等を用いず直接視認できること。)

- (2)適用除外
●Aピラー(窓枠のうち車両前にあるもの)ワイパー及びステアリングホイールにより死角となる部分。

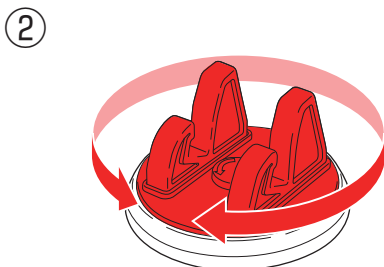
※いずれの基準も左ハンドルの場合には左右逆となります。



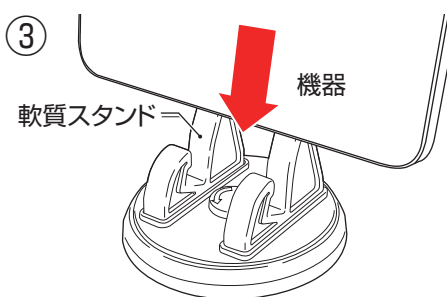
使用方法



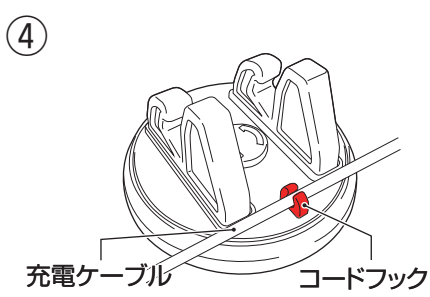
本体裏側の粘着テープのハクリ紙を剥がして、平らな面にしっかりと貼り付けてください。



本体上部が360°回転します。お好みの方向に向けてください。



本体の軟質スタンドに、機器を上から差し込んでください。



コードフックに充電ケーブルを掛けることができます。

本製品に関するお問い合わせは...

☎ 0570 (039) 710

受付時間/AM10:00~PM5:30月曜日~金曜日(祝日休業)
〒273-0016 千葉県船橋市潮見町6-1