

※このたびは、本製品をお求めいただきまして、ありがとうございます。この説明書は大切に保存し必要な時お読みください。

IQOS 3 MULTI充電ステーション
取り扱い説明書

WA18

お取り付け・ご使用前に必ずお読みください

警告

●本体にIQOS3MULTI以外は絶対に入れないでください。故障の原因となります。金属片などを入れると、発火や破裂に伴う重大な事故の原因となるおそれがあります。●運転中、運転者による本製品及び接続品の操作は大変危険ですので絶対におやめください。●吸い殻入れにはヒートスティック以外は絶対に入れないでください。●必ず車を安全な場所に停車してから、本製品及び接続品をご使用ください。●使用前に、USBプラグがUSBポートに奥まで確実に差し込まれているかご確認ください。接触不良の状態で使用した場合、本製品やお車のヒューズ、アクセサリUSBソケット破損の原因になります。●本製品の取り付け、使用が困難な場合、または、運転の妨げになる場合は無理に取り付けたりしないでください。●本製品が高熱になった場合や発煙、ショートがあった場合には、ただちに使用を中止してください。万が一異常の兆候が見られる時はただちに使用を中止し、本製品を取り外してください。●使用される前に本製品が確実に取り付けられていることをご確認ください。取り付けが不完全なまま使用されますと脱落等による事故や破損の原因になります。●本製品の分解、改造(分解しての直接配線)などはおやめください。本製品及び接続機器の故障、破損の原因になります。

注意

●本製品はIQOS3MULTI専用充電ステーションです。用途以外には使用しないでください。●ヒートスティックスタンドはヒートスティック専用です。別の物を置かないでください。●本製品は、車のバッテリー保護のために必ずエンジンをかけた状態でご使用ください。●本製品をダッシュボードやエアコン吹き出し口付近など、直射日光のあたる場所や高温になる場所での使用、放置はおやめください。また、火気に近づけないようにしてください。●本製品に強いショックを与えないでください。走行中は、接続中の接続機器が落下しないようにしっかりと固定または収納してください。●各USBポートへは、無理に差し込まないでください。また、必ず差し込み方向を確認してください。●上記の警告・注意の表記に従わない場合など、誤った使用・分解・改造をされた際の事故、故障、破損などにつきましては、当社では一切その責任を負いかねます。

商品内容

●充電ステーション本体(1個)

取り扱い方法

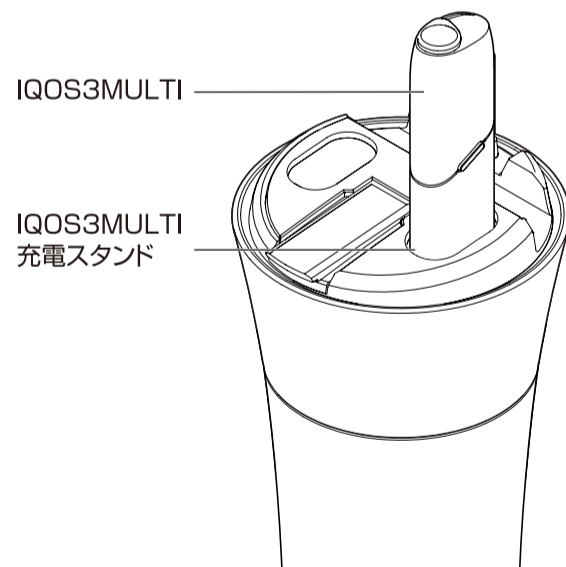
1 ●USBケーブルの長さを取り回しを考慮の上、取り付け場所を決めてください。
※下記推奨充電器以外を使用した場合、充電時間が長くなる場合があります。
※USBプラグを無理やり差し込んだり、引き抜くような取り扱いは破損の原因になりますのでおやめください。
※USBプラグの差し込み向きを確認してからUSBポートにしっかりと差し込んでください。

推奨充電器

DC5V/2A以上出力可能な充電器

2 【IQOS3MULTIを充電する場合】

●IQOS3MULTI充電スタンドに差し込んで充電してください。
※Type-Cプラグをしっかり奥まで差し込んでください。
※IQOS3MULTI充電スタンド内のプラグの位置に注意して接続してください。

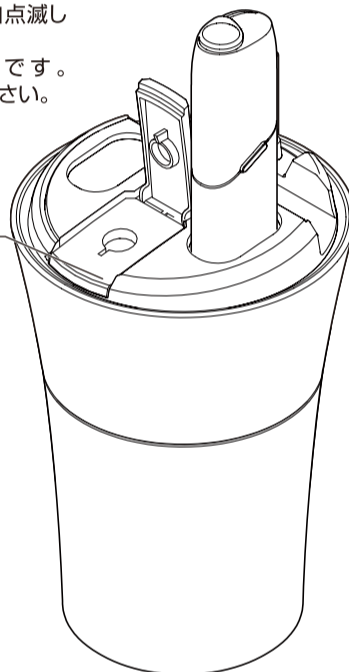


必ず確認してください。

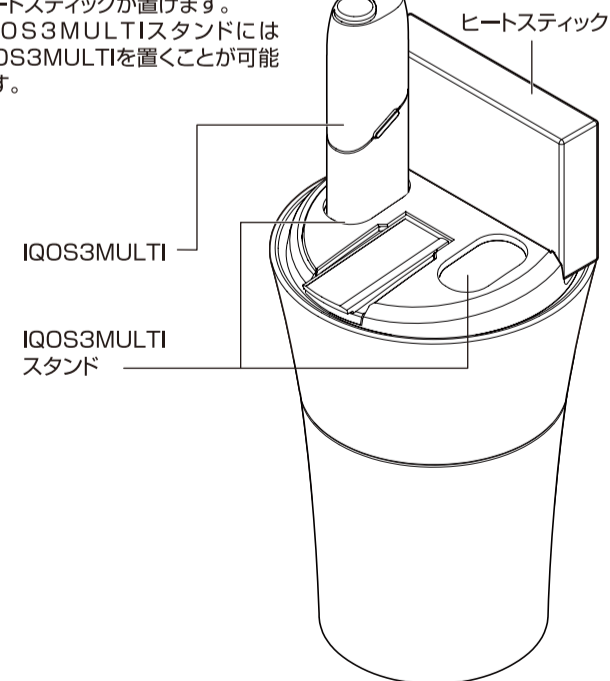
●IQOS3MULTIの差し込み向きを左記のイラストで必ず確認してください。
※逆向きで差し込むと本製品やIQOS3MULTIの故障の原因になります。

3 ●IQOS3MULTIを差し込むと、吸い殻入れ口のLEDインジケータが白点減します。点滅中は充電中です。
●白点灯になれば、充電完了です。IQOS3MULTIを取り出してください。

LEDインジケータ
白点滅…充電中
白点灯…充電完了



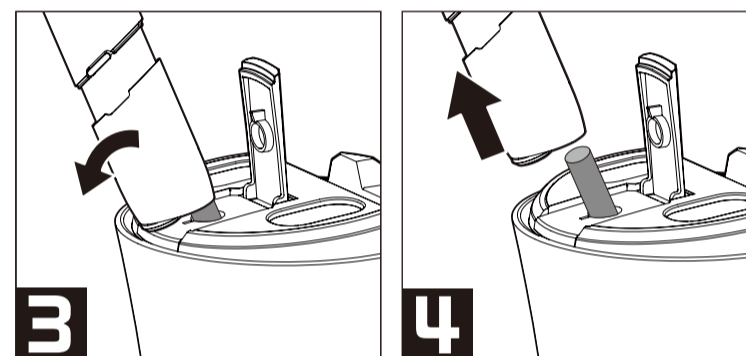
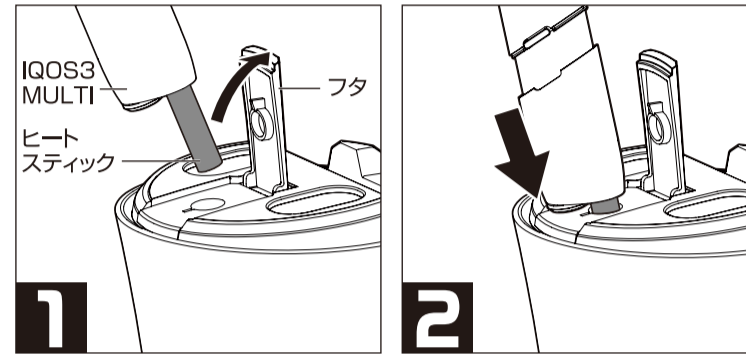
4 ●背面のヒートスティックスタンドにヒートスティックが置けます。
●IQOS3MULTIスタンドにはIQOS3MULTIを置くことが可能です。



ヒートスティックの取り外し方法

ヒートスティックを捨てる際は、必ずIQOS3MULTIのロックを外した状態でご使用ください。

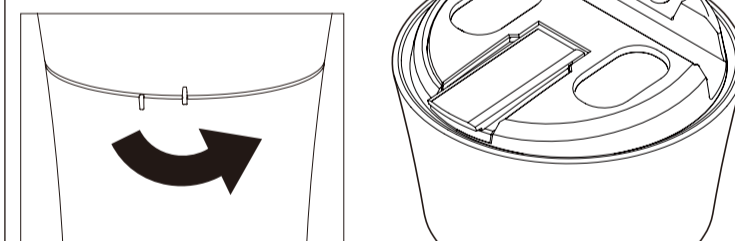
- ①充電ステーション本体のフタを上げます。
- ②IQOS3MULTIをヒートスティック側から差し込みます。必ず奥まで差し込んでください。
- ③差し込んだまま手前に傾けます。傾けることで、シリコンがヒートスティックをホールドします。
- ④そのまま引き抜きます。シリコンの弾性でそのままヒートスティックが落下します。



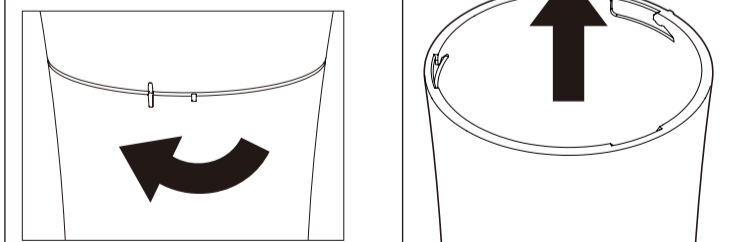
吸い殻入れの取り外し方法

●充電ステーション本体の上部を左手でしっかり持ち、右手で吸い殻入れを左に回転させると外すことができます。
●取り付けの際は、本体と吸い殻入れの背面にある目印を合わせ、吸い殻入れを右に回すことでロックされます。
※必ずロックされたことを確認してからご使用ください。

オープン



ロック



充電ステーション本体上部

吸い殻入れ

