

# WA32 スマタブワンモーションホルダー 取扱説明書

お取り付け・ご使用前に必ずお読みください

## 警告

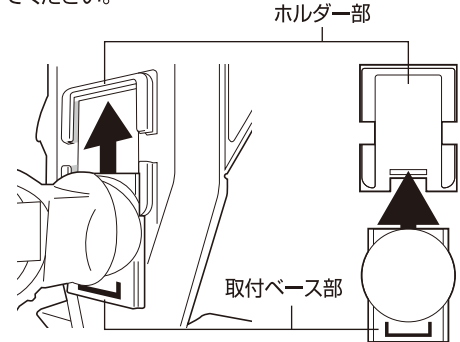
●交通事故や本製品及びモバイル機器の故障、破損の原因になるため、下記項目をお守りください。①本製品及びモバイル機器の取り付けは、本書をよく読み正しく行う。②走行中の運転者による本製品及びモバイル機器の取り付けや操作、画面の注視はしない。③本製品の固定が不安定な状態で走行しない。④本製品の取り付けは安全の為、運転やエアバッグ作動、ウインカーレバー・シフトノブ・スイッチ等の操作に影響がないように取り付ける。

## 注意

●本製品やモバイル機器の発熱、発火、結露、故障、変形、落下、お車の内装の破損や変色の原因になるため、下記項目をお守りください。①布生地、革(合成皮革含む)、塗装面、きつい曲面、極端に目の粗いシボ面や凹凸が大きい車種には取り付けない。②取り付け後は本製品及びモバイル機器に物をかけたり無理な力を加えない。③林道等の未舗装路や岩場など条件の悪い場所を走行する際は、本製品を使用しない。④モバイル機器は後付ケースの重量も含め、約400g以下で使用する。(使用環境、使用期間、装着面の素材や加工により、耐荷重未滿での使用においても落下、破損するおそれがありますので使用中は装着状態をご確認ください。)⑤モバイル機器を取り付けたまま炎天下の車内に放置しない。⑥可動部分のネジが緩んだ状態で使用しない。●本製品を取り外した際、車種及び取り付け位置によっては、取り付け部分が多少変色したり、日焼けによる取り付け跡が残る場合がありますので、あらかじめご了承ください。●天災やイタズラ等による事故、故障、破損等につきましては、当社では一切その責任を負いかねます。●上記の警告・注意に従わない場合など、誤ったご使用・分解・改造(ご購入後の塗装やデコレーションなどを含む)をされた際の事故、故障、破損などにつきましては、当社では一切その責任を負いかねます。

## 組立方法

ホルダー部と取付ベース部をそれぞれ袋から取り出し、下記イラストのようにカチッと音が出るまでスライドしてください。



## お取り付けになる前に

- 国土交通省の定める「道路運送車両の保安基準」の改正(平成17年1月1日)に伴い、運転者の前方視界を確保することが義務付けられています。
- 本製品(およびモバイル機器類)を取り付ける際は、運転者の前方視界を妨げないように取り付けください。
- ◇自動車前方2mにある高さ1m、直径0.3mの円柱(6歳児を模したものを鏡等を用いず直接視認できること。
- ◇以下①②は適用除外です。
  - ①Aピラー(窓枠のうち車両最前にあるもの)及び室外後写鏡による一定の大きさ以下の死角
  - ②ワイパー、ステアリングホイールにより死角となる部分
- 本製品可動部の角度を調節し、設置場所のシミュレーションを行ってください。ボトムアームは可動するため、50mm以上の可動スペースが必要です。(図1)
- 充電用ケーブルを接続する場合は、コネクタの寸法/形状もご確認ください。
- 運転操作の妨げやエアバッグ作動時に影響がないように取り付けてください。本製品のお取り付け、ご使用が困難な場合は無理に取り付けしないでください。

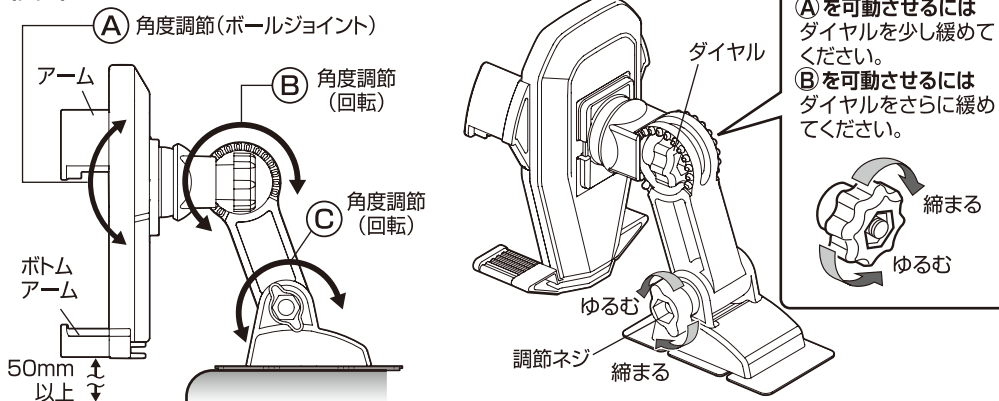
## 取り付け方法

- 取り付ける場所(ダッシュボード等)の光沢材(特に新車)、ゴミ、ホコリ等を中性洗剤を使用しよく拭き取り、十分乾かしてください。
- 10℃以下の低温時には十分な接着力が得られない場合がありますので、低温時を避けてお取り付けください。また、真夏の炎天下など取り付け場所が高温になっている場合も接着力が得られない場合があります。
- 粘着テープの貼り直しは接着力が低下します。脱落の原因になりますので絶対におやめください。
- 取り付けベースの接地部は金属ステアになっておりますので、緩い曲面には対応していません。接地面に合う形状に調節してください。(図1/図2)
- 粘着テープのハクリ紙をはがし、ダッシュボードに固定してください。(図3)
- ※本製品取り付け後は粘着テープの粘着力を得るため、24時間放置してからご使用ください。

## 使用方法

- ホルダーの角度は、必ず垂直よりも後ろに傾けるようにしてご使用ください。(図4)
- ボトムアームにスマートフォンをのせて、軽く下に押し下げてください。ボトムアームが下がると、連動して左右のアームが開きます。(図5)
- スマートフォン背面をホルダーにあててください。(図6)
- 手をはなすと左右のアームが閉じてモバイル機器をホールドします。(図7/図8/図9)
- ※モバイル機器を収納した際、不安定な場合には収納しないでください。
- ※機種により、サイドボタンに干渉する場合は、使用をお控えください。意図しない動作、音量になる場合があります。
- 取り付けとは逆の操作をしてください。スマートフォンを持ち、軽く下に押し下げるようにすると左右のアームが開きます。そのまま手前に傾けるようにして取り外してください。

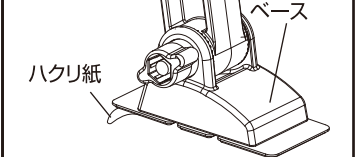
(図1)



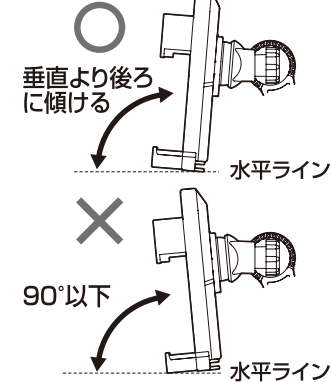
(図2)



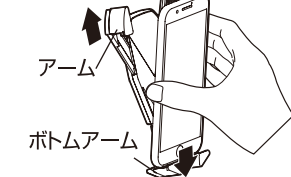
(図3)



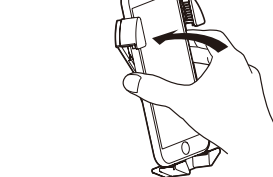
(図4)



(図5)



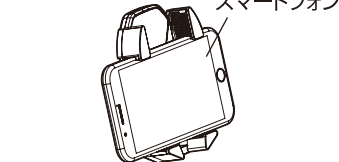
(図6)



(図7)



(図8)



(図9)

