

取り扱い説明書

このたびは、本製品をお買い求めいただきましてありがとうございます。取り扱い説明書を最後までお読みの上、ご使用ください。また、お読みになった後もこの取り扱い説明書を大切に保管してください。

WA34/35 アドバンスドリンクホルダー

お取り付け・ご使用前に必ずお読みください



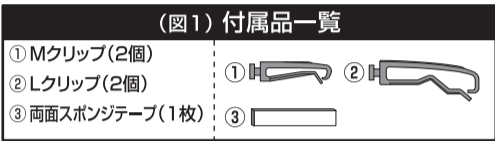
警告
●走行中、運転者によるドリンク類の出し入れ、本製品の操作は大変危険です。絶対におやめください。●使用される前に本製品が確実に取り付けられていることをご確認ください。取り付けが不完全なまま使用されると脱落等による事故や破損の原因になります。●本製品の取り付け、ご使用が困難な場合、または運転の妨げになる場合は無理に取り付けしないでください。●火気、可燃物(ライターなど)の収納は、大変危険です。●本製品の分解、改造などは絶対に行わないでください。本製品の故障・破損の原因になります。



注意
●落としたり、叩いたり、乱暴に扱うなど、本製品に無理な力を加えないでください。●ルーバーへの取り付け取り外しの際にクリップを紛失しないように十分注意してください。●ドリンク類は600ml以下の物までしか収納しないでください。●丸型吹き出し口に取り付ける際、必ず取り扱い説明書にて指定した位置にクリップを取り付けてください。指定外の位置に取り付けるとクリップが取り外せなくなります。●エアコンのオートスイング機構は作動させないでください。●フタを開ける前のドリンク類、または飲み残しのドリンク類を炎天下の車内に放置しないでください。●ドアの開閉や走行中の振動、車の動きなど、衝撃でドリンクがこぼれることがあります。また、悪路走行をする場合は何も収納しないでください。●紫外線の影響によりご使用が短期間であっても退色する場合があります。●警告・注意に従わない場合など、誤ったご使用・分解改造(ご購入後の塗装やデコレーションなどを含む)をされた際の事故、故障、破損などにつきましては、当社では一切その責任を負いかねます。

取り付ける前に

●『付属品一覧(図1)』を参照し、付属品に不足がないことを確認してください。●取り付け作業を行う際は、エアコンのスイッチをOFFにしてください。●本製品の取り付け、ご使用が困難な場合は、無理に取り付けたりしないでください。脱落等により事故や故障、破損の原因になります。本製品を取り付ける際は、運転操作の妨げやエアバッグ作動時に影響がない位置に取り付けてください。●取り付け、取り外しの際に、ルーバーを破損したり、クリップをエアコン内部に落とさないよう十分注意して作業してください。



取り付け方法

●車種により、取り付け方法が異なります。取り付けするエアコン吹き出し口の形状を(図2)で確認してください。

横型吹き出し口への取付方法

●使用するクリップを製品本体のクリップ固定部に取り付けてください。(図3) ●お車のエアコン送風口にクリップ先端を斜めに差し込んで固定させます。(図4) ●ダッシュボードにあたるストップパー面に付属の両面スポンジテープを貼り、ダッシュボードに固定してください。(図5) ※傾いていると振動やクリップのゆがみにより外れる場合がありますので、本体が水平になるように調整してください。(図6) ●本体底面のストップパーを戻す場合には、ロック解除ボタンを押しながら戻してください。(図7) ※クリップをエアコンルーバーから取り外す時は、<クリップの取り外し方法(別紙・図C)>をお読みください。



縦型吹き出し口への取付方法

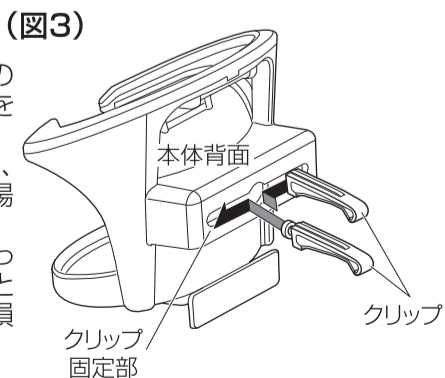
●使用するクリップを製品本体のクリップ固定部に取り付けてください。(図8) ●お車のエアコン送風口にクリップ先端を斜めに差し込んで固定させます。(図9) ●ダッシュボードにあたるストップパー面に付属の両面スポンジテープを貼り、ダッシュボードに固定してください。(図5) ※傾いていると振動やクリップのゆがみにより外れる場合がありますので、本体が水平になるように調整してください。(図10) ●本体底面のストップパーを戻す場合には、ロック解除ボタンを押しながら戻してください。(図7) ※クリップをエアコンルーバーから取り外す時は、<クリップの取り外し方法(別紙・図C)>をお読みください。

丸型吹き出し口への取付方法

●使用するクリップを製品本体のクリップ固定部に取り付けてください。(図3) ●お車のエアコン送風口にクリップを斜めに奥まで差し込んで固定させます。(図11) この際、確実に取り付けられていることを確認してください。●車種によって吹き出し口の角度が違います。本体が水平になるようにストップパーを前後にスライドさせて調整してください。(図12) ●本体が水平になりましたら、付属の両面スポンジテープをストップパー部に貼り、(図5) 無可動のインパネに貼り付けてしっかりと固定してください。(図13) (両面スポンジテープで無可動のインパネに貼り付ける事で吹き出し口の回転が止められ、固定されます。) ●本体底面のストップパーを戻す場合には、ロック解除ボタンを押しながら戻してください。(図7)

ドリンクホルダー使用方法

●ドリンクホルダー部には、600mlまでのペットボトル、ボトル缶、太缶、細缶などを収納できます。 ※ペットボトルの形状によっては入らない、安定しない場合があります。不安定な場合は本製品に収納しないでください。 ※本体を操作する場合は、必ず両手で行ってください。片手で無理に操作しようとすると、本体やエアコンルーバーを破損するおそれがあります。



(図4) 側面図
実際はクリップが製品本体に装着されています

(図5) 下縁に合わせる
クリップ
ストップパー
両面スポンジテープ

(図6) 側面図
○ 水平にする
× 傾けない

(図7) ロック解除ボタン(押す)
ストップパー

(図8) ※クリップは同じ向きに揃えてください。
本体背面
クリップ
クリップ固定部

(図9) ※クリップを必ず同じ向きにしてください。 ※取り付けたら本体を吹き出し口の縁まで下げてください。
ルーバー
クリップ
クリップ
※実際はクリップが製品本体に装着されています。
※縦型吹き出し口の下に操作スイッチがある場合はご使用できません。

(図10) 側面図
○ 水平にする
× 傾けない

(図11) 側面図
クリップ
ルーバー
※実際はクリップが製品本体に装着されています。

(図12) ○ 水平にする
ストップパー

(図13) 吹き出し口ルーバー
ストップパー
両面スポンジテープ