

WA78

取り扱い説明書

この度は弊社製品をお買い求めいただきましてありがとうございます。ご使用前に本書(取り扱い説明書)をよく読み、製品を安全にお使いください。

取り付ける前に

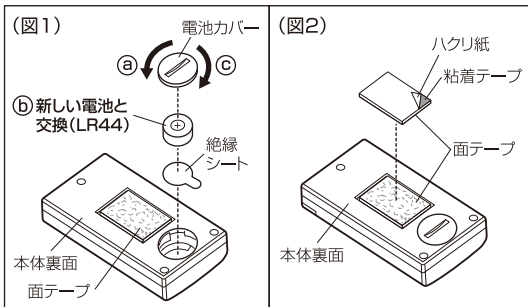
- 本製品の取り付け、ご使用が困難な場合、または運転の妨げになる場合は無理に取り付けしないでください。脱落等による事故や故障、破損の原因になります。
- エアバッグ作動時に影響がないよう取り付けください。
- 本製品は粘着テープでの取り付けです。皮革素材、布生地、曲面のきつい場所、極端なシボ(凹凸)面には取り付けできません。また、運転操作に影響の無い場所に取り付けてください。取り付け部は取り付け跡や変色が起こる可能性があります。
- 本製品は車内用です。車外にはご使用しないでください。

取り付け方法

- 「電池交換方法」を参考にして、電池カバーを外し、電池の絶縁シートを取り除いてください。(図1)
- ※その際、電池をなくさないように注意してください。
- ※絶縁シートを無理に引っ張ると、電池接点を曲げてしまいますので丁寧に行ってください。
- 電池を戻し、電池カバーを取り付けてください。
- 取り付け場所(ダッシュボード等)の光沢剤(特に新車)、ゴミ、ホコリ等を中性洗剤を使用してよく拭き取り、十分乾かしてください。
- 本体表面の面テープのハクリ紙を剥がして、車内の平らな場所しっかりと貼り付けてください。(図2)
- 粘着テープの貼り直しは粘着力が低下しますのでお避けください。
- ※粘着テープ貼り付け後は十分な粘着力を得るために24時間放置してください。
- 10℃以下の低温時には粘着テープに十分な粘着力が得られない場合がありますので、低温時を避けてお取り付けください。また、真夏の炎天下等取り付け場所が高温になっている場合も粘着力が得られない場合があります。

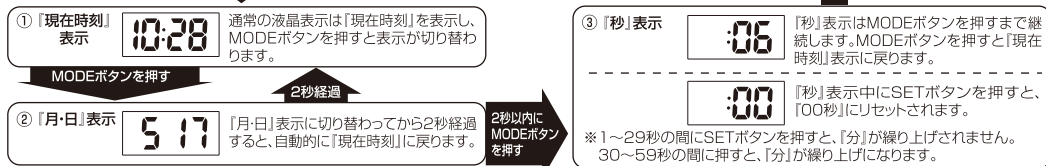
電池交換方法

- ※電池寿命は約1年です。本製品に初めから付属の電池は出荷時からセットされている検査用ですので、1年未満で寿命となる場合があります。
- 使用電池はLR44タイプです。交換した古い電池は、新しい電池を購入したお店に処分をご依頼していただくか、お住まいの地域ルールに基づいて処分してください。
- 本体裏側の電池カバーを、硬貨等で左に回して外してください。(図1-a)
- 古い電池を取り出して新しい電池を⊕を上に入れてください。(図1-b)
- 電池カバーをはめこみ、右に回して取り付けてください。(図1-c)



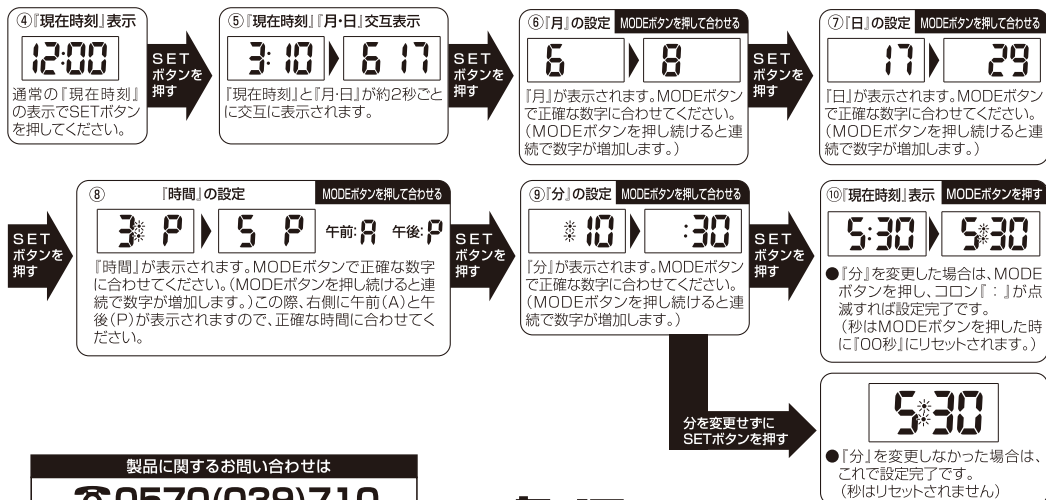
表示の変更

MODEボタンを押す



現在時刻・日付の設定方法

※本製品は2月29日の表示はできません。



製品に関するお問い合わせは

☎0570(039)710

受付時間/AM10:00~PM5:30 月~金曜日(祝日休業)
〒273-0016 千葉県船橋市潮見町6-1

株式会社 **セイワ**
https://www.seiwa-c.co.jp
〒134-0092 東京都江戸川区一之江町3000番地