

### お取り付け・ご使用前に必ずお読みください

警告・注意事項をよくお読みの上、正しくご使用ください。誤ったご使用は死亡事故などの原因となります。

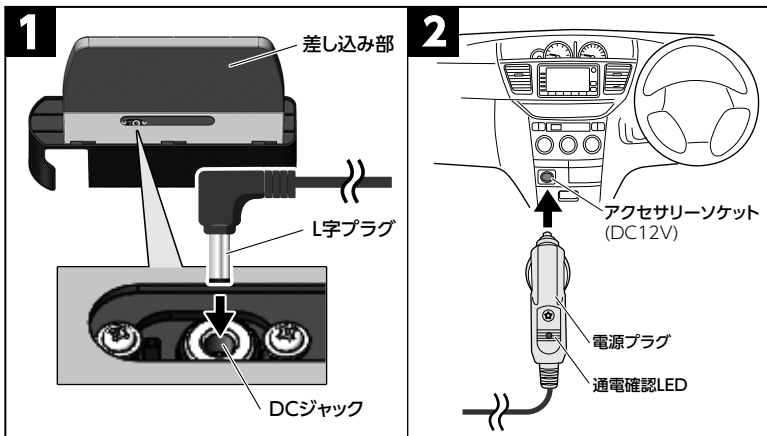
#### 警告

●使用される前に本製品が確実に取り付けられていることをご確認ください。取り付けが不完全なまま使用されますと脱落等による事故や破損の原因となります。●走行中の運転者による本製品及び収納しているモバイル機器の操作や画面の注視は、交通事故の原因となりますのでおやめください。●必ず車を安全な場所に停車してから、本製品及び接続機器をご使用ください。●本製品を取付ける際は安全の為、運転操作の妨げやエアバッグ作動時、シートベルトの脱着時に影響がないように取り付けてください。●本製品は収納物を確実にホールドする機能はありません。ガラス製品や落下すると壊れるもの等を置くのは危険ですのでおやめください。●可燃物(ライター等)の収納は、大変危険ですのでおやめください。●お手持ちのUSBケーブルを本製品のUSBポートに挿し込んで使用する際は、USBケーブルの端子部分をソケットの中に入れてください。感電や発火のおそれがあります。●本製品ご使用中に万が一、接続機器の故障破損等が発生した場合、当社では一切その責任は負いかねます。●使用前に、本製品の電源プラグが車のアクセサリースOCKETに奥まで確実に挿し込まれているかご確認ください。また、付属のL字プラグが本製品底部に奥まで確実に挿し込まれているか確認してください。接触不良の状態で使用した場合、本製品や車のヒューズ、アクセサリースOCKET破損の原因となります。●市販のリールコード等、細い電線の製品を使用して充電を行った場合、電線の定格電流を超えた電流が流れてケーブルが焼損するおそれがありますので、純正ケーブルなど、よく確認したうえで使用してください。●本製品及び接続機器本体、接続機器の電池パックが高温になった場合や発煙、ショートがあった場合には、ただちに使用を中止してください。万が一異常の兆候が見られる時はただちに使用を中止し、本製品を取り外してください。●本製品電源プラグ先端やUSBポートに指定外の端子や金属を接触させたり、水気やホコリを付着させないでください。本製品及び接続機器の故障・損壊の原因となります。●本製品の取り付け、使用が困難な場合、または、運転の妨げになる場合は無理に取り付けたりしないでください。●本製品の分解・改造(電源プラグを分解しての直接配線)などはおやめください。本製品及び接続機器の故障、破損の原因となります。これらが起因する本製品及び接続機器のトラブルに関して、当社では一切その責任は負いかねます。

#### 注意

●本製品は、車のバッテリー保護のために必ずエンジンをかけた状態でご使用ください。●本製品内部のヒューズが破損した時には、車のヒューズボックスにある全てのヒューズ、また車の機能(ヘッドライト、空冷ファンなど)に支障がないことを確認してください。●本製品に強いショックを与えないでください。●走行中の振動、車の動きなど、衝撃でドリンクがこぼれることがあります。●衛生上、食品を本製品に直接置かないでください。●不安定な飲料ボトルなどは収納しないでください。●接続機器によっては充電に時間がかかる、もしくは充電できない場合がございます。●車のキーを抜いても通電確認LEDが消えない車種(一部の車種及び外車)は、降車する際に必ず電源プラグをアクセサリースOCKETから抜いてください。●モバイル機器を収納したままで車内に放置しないでください。モバイル機器の故障や本体が熱や荷重で変形するおそれがあります。●本製品を取り外した際、車種及び取り付け位置によっては、取り付け部分が多少変色したり、日焼けによる跡が残る場合がありますので、予めご了承ください。●走行中は、接続中の接続機器が落下しないようにしっかりと挿し込んでいるか確認してください。●上記の警告・注意の表記に従わない場合など、誤った使用・分解・改造をされた際の事故、故障、破損などにつきましては、当社では一切その責任は負いかねます。

### ご使用方法



#### 1 本製品底部のDCジャックにL字プラグを挿し込んでください。

※通電した状態でL字プラグを挿し込まないでください。

#### 2 車のエンジンをかけた状態で、アクセサリースOCKETに付属の電源プラグを奥まで挿し込んでください。

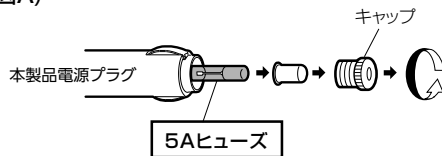
※車のキーを抜いた状態でアクセサリースOCKET内のゴミ、ホコリ等をよく取り除いてください。汚れたまま本製品電源プラグ部を挿し込むと接触不良の原因となります。

※差し込み部の付け替えは、L字プラグを抜いた状態で行ってください。

### ご使用上の注意

- コード長とコード取り回しを考慮の上、取り付け場所を決めてください。
- 車のキーを抜いた状態でアクセサリースOCKET内のゴミ、ホコリ等をよく取り除いてください。汚れたまま本製品電源プラグ部を挿し込むと接触不良の原因となります。
- 走行中に本製品電源プラグが緩くなる場合がありますので使用前に増し締めをしてください。(図A)
- 接続機器の電源プラグを抜く際は、本製品をしっかり押さえてまっすぐに抜いてください。
- 本製品電源プラグを抜く際は、電源プラグ部分をしっかりと持ち、車のアクセサリースOCKETに対して必ずまっすぐにゆっくり抜いてください。回転させたり斜めに無理に抜くと故障、破損の原因となります。
- 接続機器へ給電されなかったり、通電確認用LEDが点灯しない場合は、本製品電源プラグ内のヒューズが切れている場合がございます。同じ規格のヒューズに交換してください。(図A)

(図A)



### USBポートについて

- 安全のため接続前に必ず接続機器の電源がOFFになっているかをご確認のうえ、挿し込んでください。
- 接続機器の電源をONにして、接続機器の通電LED等が点灯しているかご確認ください。
- ※使用するUSBケーブルによっては、ケーブルの被覆が熱くなる場合があります。熱くなった場合は、すぐに使用を中止してください。
- 充電終了後は必ずUSBケーブルを本製品のUSBポートから外してください。
- ※USBプラグを抜き挿しする際は、本製品をしっかり持ち、ゆっくり抜き挿ししてください。
- 本製品のUSBポートはApple(iPhone/iPad等)とAndroid(スマートフォン/タブレット等)を自動識別し、それぞれの機種に最適な電流値で充電することができます。
- ※一部の機器では自動識別IC機能が働かない場合がございます。
- ※接続機器の適正電流値が本製品の供給電力を上回る場合は、最適な充電ができません。



製品に関するお問い合わせは

☎ 0570(039)710

受付時間/AM10:00~PM5:30  
月~金曜日(祝日休業)  
〒273-0016 千葉県船橋市潮見町6-1

株式会社 **セイワ**

https://www.seiwa-c.co.jp

〒134-0092 東京都江戸川区一之江町3000番地