

## 取扱説明書

この度は弊社製品をお買い求めいただきましてありがとうございます。ご使用前に本書(取扱説明書)をよく読み、製品を安全にお使いください。

※この取扱説明書については、予告なしに変更することがあります。  
※製品改良のため、予告なく外觀または仕様の一部を変更することがあります。

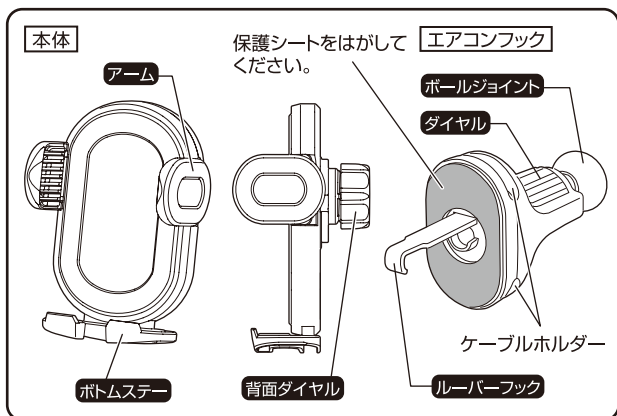
## はじめに

## 安全にご使用いただくために

- 本製品をご使用いただく際は、走行前に予め本体がしっかりとお車に取り付けられているかをご確認の上、お使い願います。
- 以下の警告・注意をお読みの上、正しくご使用ください。警告・注意に従わない場合など、誤ったご使用をされた際の事故、故障、破損などにつきましては、接続する充電機器も含めて当社では一切その責任、保証は負いかねます。

## セット内容

## 本製品の構成と名称



-1-

## 開封と内容物の確認

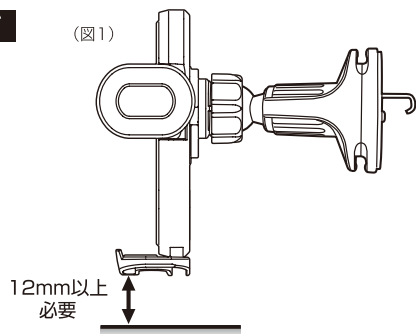
## 取り付けに関するご注意

- 必ず車を安全な場所に停車してから、本製品の取り付けを行ってください。
  - 取り付け作業を行う際は、エアコンをOFFにしてください。
  - エアコン取り付け、取り外しの際に、エアコンルーバーを破損したりしないよう十分注意して作業してください。
  - 運転操作の妨げやエアバッグ作動時に影響がないように取り付けてください。本製品の取り付け、ご使用が困難な場合は無理に取り付けしないでください。
- ※特に運転席側のエアコンルーバーに取り付ける際は、ウインカーレバー等に干渉しないことを確認してから取り付けてください。

## お取り付けになる前に

- 本製品可動部の角度を調節し、設置場所のシミュレーションを行ってください。ボトムステッパーは可動するため、ボトムステッパーの下に12mm以上のスペースが必要となります。(図1)
- 充電用ケーブルを接続する場合は、コネクタの寸法/形状もご確認ください。
- 運転操作の妨げやエアバッグ作動時に影響がないように取り付けてください。本製品のお取り付け、ご使用が困難な場合は無理に取り付けしないでください。

## 取り付けイメージ



-3-

## お取り付け・ご使用前に必ずお読みください

## 警告

- 走行中の運転者による本製品及びスマートフォンの操作や画面の注視は、交通事故の原因となりますのでおやめください。
- 本製品はしっかりと固定してください。固定されずに走行すると、脱落による交通事故や故障、破損等の原因となります。
- 本製品を取り付ける際は安全の為、運転操作の妨げやエアバッグ作動時に影響がないように取り付けてください。
- 本製品及びスマートフォンの取り付けは、正しく行ってください。誤った取り付けをされると、スマートフォンの故障の原因となります。
- 本製品の分解、改造等は絶対にしないでください。故障、破損の原因となります。
- 運転操作の支障がないように取り付けてください。交通事故や本製品の故障、破損の原因となります。脱落にともなう取り付け機器・お車の内装の破損などにつきましては、当社では一切その責任は負いかねます。

## 注意

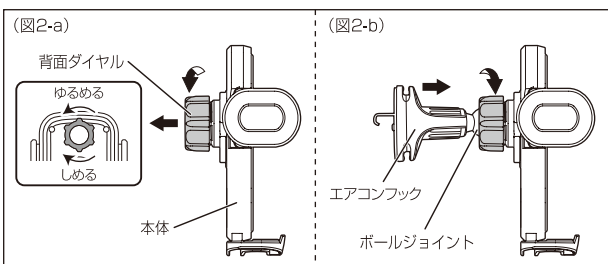
- エアコンのオートスイング機構は作動させないでください。
- 可動部分のネジが緩んだ場合は、必要に応じて再度、増し締めをしてください。
- 長期間使用しない場合には、お車から取り外して直射日光の当たらない場所に保管してください。
- 本製品を取り外した際、車種及び取り付け位置によっては、取り付け部分が多少変色したり、日焼けによる取り付け跡が残る場合がありますので、あらかじめご了承ください。
- 取り付けの際に、ウインカーレバーやシフトノブ、スイッチ等の操作に影響がないかご確認ください。
- 炎天下や直射日光の当たる場所での長時間の駐車など、本製品を取り付けたスマートフォンに過度の熱を持ってしまふような状況の場合、スマートフォンの故障や本製品の脱落等を防ぐ為、一時的に本製品よりスマートフォンを取り外してください。
- 各部の調整後はしっかりと締め付けてください。不十分ですと加減速時などにより本製品が脱落などして、スマートフォン車の内装や本製品の破損の原因となります。
- アームやボールジョイント部分に物をかけたりしないでください。
- ルーバーフックに金属を使用していますので、ルーバーへの取り付け取り外しの際に傷が付く場合があります。十分注意してください。
- 取り付け後は本製品及びスマートフォンへ無理な力を加えないようにしてください。本製品及びスマートフォンの破損の原因となります。
- 林道等の未舗装路や岩場、悪路など条件の悪い場所や減速帯等の凹凸がある路面での走行の際には、スマートフォン及び、本製品の破損や脱落を防ぐ為、一時的に本製品よりスマートフォンを取り外してください。
- 紫外線の影響によりご使用が短期間であっても退色する場合があります。
- 上記の警告・注意に従わない場合など、誤ったご使用・分解・改造(ご購入後の塗装やデコレーションなどを含む)をされた際の事故、故障、破損などにつきましては、当社では一切その責任は負いかねます。

-2-

## 使用方法

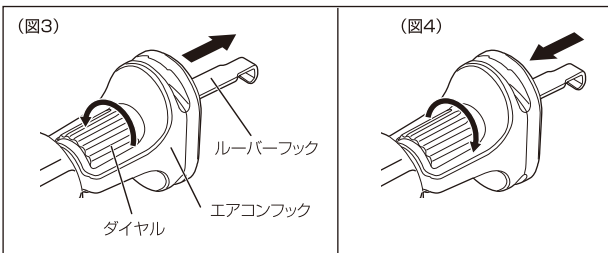
## 「本体」と「エアコンフック」の組み立て

- 下図を参考に「本体」と「エアコンフック」を組み立ててください。
- 本体裏面の背面ダイヤルを本体裏面側から見て反時計回りに回して外してください。(図2-a)
- アームのボールジョイントは背面ダイヤルを通してから内側の穴に合わせてカチッと音が鳴るまで奥へはめてください。はめたまま、背面ダイヤルが止まるまで本体背面側から見て時計回りに回してしてください。(図2-b)



## ルーバーフックの長さ調整方法

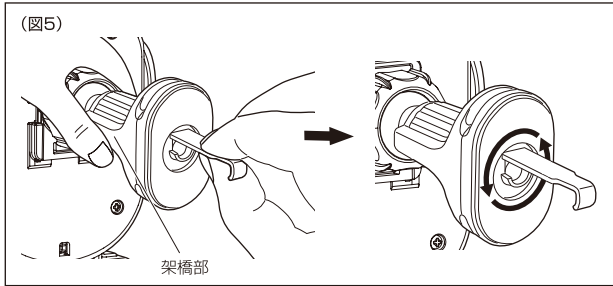
- エアコンフックのダイヤルを矢印の方向に回すと、ルーバーフックが伸びます。(図3)
- ダイヤルを矢印の方向に回すと、ルーバーフックが縮みます。(図4)



-4-

**ルーバーフックの角度調整方法**

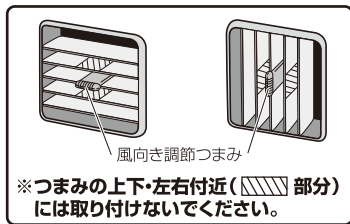
- ルーバーフックを角度調整するときは、エアコンフックの架橋部を手で抑えて、もう片方の手でルーバーフックを持って回転(360°)させてください。(図5)
- ※エアコンルーバーの形状に合わせて調整を行ってください。
- ※ルーバーフックを回転させる際は、必ず両手で調節を行ってください。



**取り付け方法**

■下図を参考に「本体」を「エアコンルーバー」に取り付けてください。

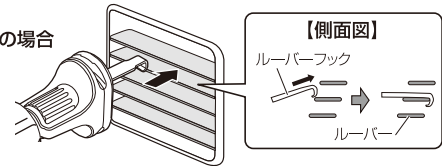
- 取り付けるエアコンルーバーの形状を確認してください。
- ※ルーバーフックの長さを長めに出してください。
- 車のエアコン送風口にルーバーフックの先端を差し込んで固定してください。(図6)
- ダイヤルを回して固定してください。
- ※「ルーバーフックの長さ調整方法」を確認してください。



※つまみの上下・左右付近(斜線部分)には取り付けないでください。

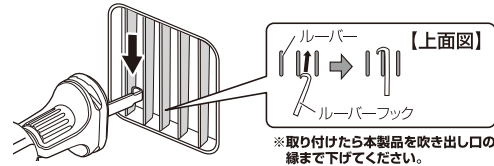
(図6)

横型吹き出し口の場合



縦型吹き出し口の場合

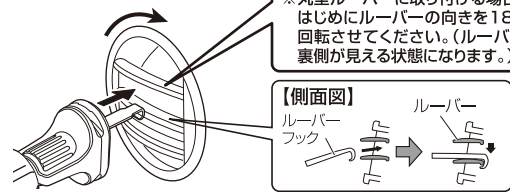
※「ルーバーフックの角度調整方法」を確認してください。



※取り付けたら本製品を吹き出し口の縁まで下げてください。

丸型吹き出し口の場合

※丸型ルーバーに取り付ける場合は、はじめにルーバーの向きを180度回転させてください。(ルーバーの裏側が見える状態になります。)



**使用方法**

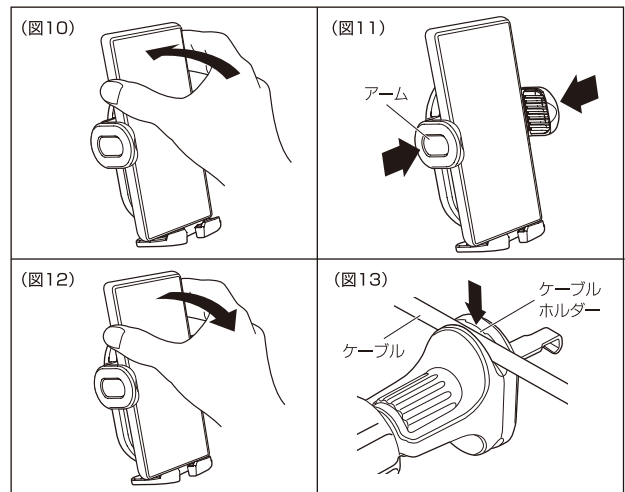
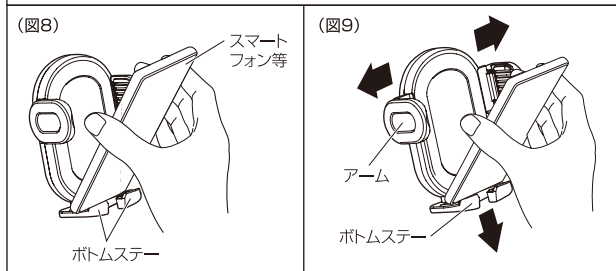
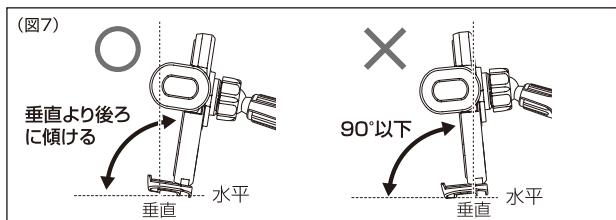
- ホルダーの角度が垂直より少し後ろに傾くように調節してください。(図7)
- ※背面ダイヤルをしめつけた状態での角度調節は、故障や破損の原因となりますので絶対におやめください。
- ※背面ダイヤルは定期的に確認し、必要に応じて、再度増し締めをしてください。
- ※揺れ防止の為、可動しにくいポイントがあるので、注意して調節してください。

**<スマートフォンを置く>**

- ボトムステーにスマートフォンをのせて(図8)、軽く押し下げてください。ボトムステーが下がると、連動して左右のアームが開きます。(図9)
- スマートフォン背面をホルダーにあててください。(図10)
- 手をはなすと左右のアームが開いてスマートフォンをホールドします。(図11)
- ※スマートフォンを収納した際、不安定な場合には収納しないでください。

**<スマートフォンを取り外す>**

- スマートフォンを持ち、そのまま手前に傾けるようにして取り外してください。(図12)
- エアコンフックにケーブルホルダーが付いていますので、取り回しの際にケーブルを差し込んでください。(図13)
- ※ケーブルの種類によっては、ケーブルホルダーに入らない場合があります。



本製品に関するお問い合わせは…

**☎ 0570 (039) 710**

受付時間/AM10:00~PM5:30月曜日~金曜日(祝日休業)  
〒273-0016 千葉県船橋市潮見町6-1