

お取り付け・ご使用前に必ずお読みください 警告・注意事項をよくお読みの上、正しくご使用ください。誤ったご使用は死亡事故などの原因となります。

警告

●使用される前に、電源プラグがお車のアクセサリソケットに奥まで確実に差し込まれているかご確認ください。また、走行中の振動により電源プラグが外れることがあります。接触不良の状態で使用した場合、本製品やお車のヒューズ、アクセサリソケット破損の原因となります。※一部の車種では、アクセサリソケットが浅く接触不良を起こす場合があります。●走行中の振動により、電源プラグの先端キャップが緩む場合がありますので、定期的に先端キャップを増し締めしてください。●走行中の運転者によるドリンク類の出し入れ・ボタン操作は、事故の原因になりますのでおやめください。●本製品の取り付け、ご使用が困難の場合、本製品を取り付けると運転やバック動作の妨げになる場合は無理に取り付けたりしないでください。脱落等により破損、事故の原因となります。●本製品に無理な力を加えたり落としたりしないでください。破損や変形等の原因となります。●発煙、発熱、異臭、異音が発生したら、すぐに電源プラグを車のアクセサリソケットから取り外してください。●本製品に直接飲料をいれないでください。●本製品の動作中、使用後はしばらくはアルミカップ内部には絶対に触れないでください。やけどのおそれがあります。●子供や乳幼児の手の届く場所では使用しないでください。●必ず付属の専用電源アダプタを使用してください。●必ずお車のアクセサリソケットに直接接続してください。分配ソケット等は使用しないでください。●ご使用時に本製品の排気口、吸気口は塞がないでください。●本製品の改造、分解、後加工は絶対にしないでください。事故や本製品の故障、破損の原因となります。

注意

●使用される前に、本体がしっかり固定されているか必ずご確認ください。●お車のキーを抜いても電源プラグの通電確認ランプが消えない車種は、降車する際に必ず本製品の電源プラグをアクセサリソケットから抜いてください。●飲料容器の出し入れは必ず本体を押さえながら両手で行ってください。●フタをあげる前のドリンク、または飲み残しのドリンクを炎天下の車内に放置しておく、あふれてこぼれたりするおそれがありますのでおやめください。●飲料容器の形状によっては安定しない場合があります、必ず安全性をご確認の上ご使用ください。●ホット仕様ではないコールド専用容器に入ったドリンクは保温モードで温めないでください。●ドアの開閉や悪路などの激しい走行等で収納してあるドリンクが脱落するおそれがありますのでご注意ください。●車種によっては取り付け部分が多少変色したり、日焼けによる取り付け跡が残る場合があります。●保温直後に保冷ボタンを押したり、保冷直後に保温ボタンを押すと本体に負担が掛かり、故障の原因となりますので、絶対に行わないでください。●上記の警告・注意に従わない場合など、誤ったご使用・分解改造(ご購入後の塗装やデコレーションなどを含む)をされた際の事故、故障、破損などにつきましては、当社では一切その責任を負いかねます。

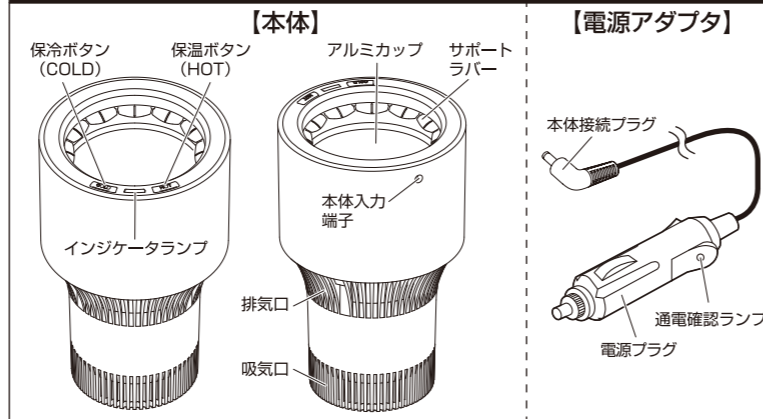
商品内容

- 本体(1個) ●電源アダプタ(1個) ●説明書(1枚)
- スポンジテープ(4枚)

仕様

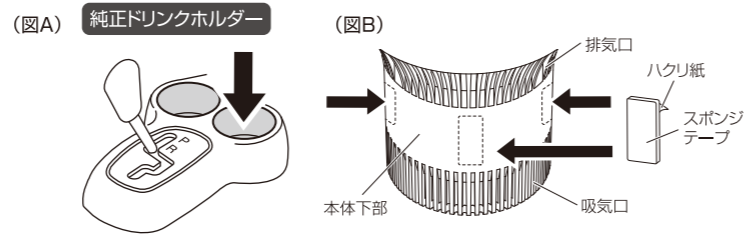
動作電圧範囲	DC12V~14V
最大消費電力	約42W(最大)
ドリンク収納部	φ70×H65mm
本体サイズ	W103×D103×H164mm
重量	約350g(本体のみ)
ケーブル長	約1m(本体接続プラグ~電源プラグ)

各部名称



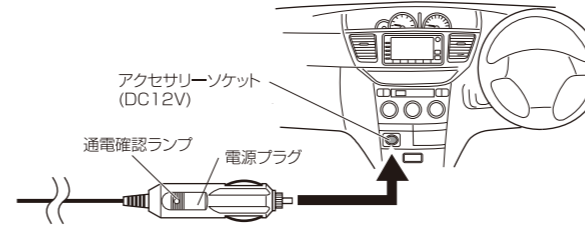
設置場所について

●本製品を水平で安定したドリンクホルダーに、丁寧にに入れてください。(図A)
●収納後に本製品が、傾いたり、ぐらぐらしないかご確認ください。
※本体の吸気口・排気口をふさぎような状態でないか、同時にご確認ください。
◇下記に該当するドリンクホルダーには設置しないでください。
本製品下部をすき間なく覆うようなタイプ・吸気口をふさぎ正常な機能を果たせません。
・マグカップが置ける大きいサイズのもの・本体が倒れる危険性があります。
・走行中に移動するとぐらついたり、ホールド性が低く不安定なもの・倒れる危険性があります。
◇ドリンクホルダーに設置して、ガタつく場合について。
●付属のスポンジテープを用意して、本体下部(前後・左右/4ヶ所)にハクリ紙をはがし、貼り付けてください。(図B)
※10℃以下の低温時にはスポンジテープに十分な粘着力が得られない場合がありますので、低温時を避けてお取り付けください。また、真夏の炎天下等取り付け場所が高温になっている場合も粘着力が得られない場合があります。
※スポンジテープの貼り付け後は、十分な粘着力を得るために24時間放置してからご使用ください。
※スポンジテープの貼り直しは粘着力が低下しますのでお避けください。
※吸気口・排気口間のスペースに貼ってください。



取り付け方法

- コード長とコードの取り回しを考慮の上、取り付け場所を決めてください。
●お車のキーを抜いた状態でアクセサリソケット内のゴミ、ホコリ、灰等をよく取り除いてください。汚れたまま本製品電源プラグ部を差し込むと接触不良の原因となります。
●お車のエンジンをかけた状態でお車のアクセサリソケットに電源プラグをゆっくりに奥まで差し込んでください。
※電源プラグの通電確認ランプが赤色に点灯していることを確認してください。

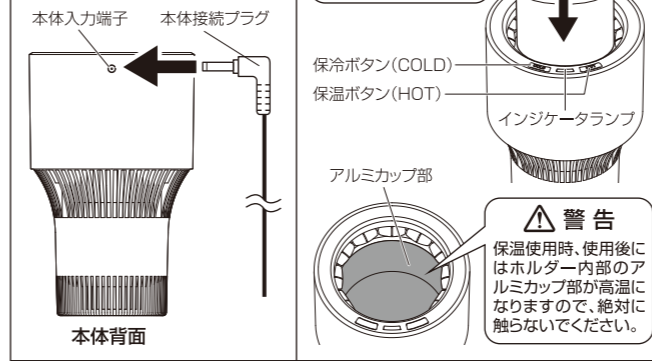


CHECK POINT

◇必ず付属の電源アダプタをご使用ください。
※コードを切断・結線してのご使用は、大変危険ですので絶対におやめください。
※運転に支障がきたさないようにコードの取り回しをあらかじめご確認をしてください。
※走行中に電源プラグの先端キャップが緩むことがありますので、ご使用前に増し締めを行ってください。
※電源プラグは振動などによりゆるむ場合がありますので、定期的に奥まで差し込んでください。
※電源プラグを抜く際は、必ず電源プラグの根元をしっかり持ち、アクセサリソケットに対し水平にゆっくりに抜いてください。回転させたり、斜めして無理に抜くと破損の原因となります。

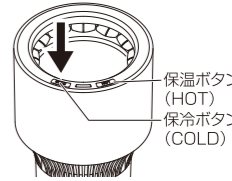
- 本体背面の本体入力端子に本体接続プラグを奥までしっかりと差し込んでください。
※振動等で抜け落ちることの無いよう奥までしっかりと差し込んでください。
- ドリンクを入れ、本体の保冷または保温ボタンを押して使用してください。
※保冷モード時はインジケータランプが青色に点灯し、保温モード時は赤色に点灯します。
- 使用が終わりしたら、「3」で押したボタンを再度押して電源をOFFにしてください。

注意
ホット仕様ではない、コールド専用容器に入ったドリンクを保温モードで温めないでください。



警告
保温使用時、使用後はホルダー内部のアルミカップ部が高温になりますので、絶対に触らないでください。

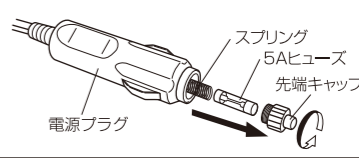
警告
●保温状態からの電源OFF直後は、アルミカップ部が熱いので注意してください。
注意
●保温直後に保冷ボタンを押したり、保冷直後に保温ボタンを押すと本体に負担が掛かり故障の原因となりますので、絶対に行わないでください。



※保冷時には、周囲温度との温度差によりアルミカップ内が結露する場合があります。
※保温時には、サーモスタットを使用して温度制御をしています。その際に「カチッ」という音が出ますが、故障ではありません。

ヒューズの交換方法

■電源プラグ内のヒューズを交換する場合
●電源プラグに5Aヒューズが入っています。もし切れた場合は、先端キャップを外し必ず同じアンペア数のヒューズに交換してください。
※指定数以外のヒューズを使用すると、トラブルの原因となります。



保証書

株式会社 **セイワ**
http://www.seiwa-c.co.jp
〒134-0092 東京都江戸川区一之江町3000番地
製品に関するお問い合わせは...
☎ 0570 (039) 710
受付時間/AM10:00~PM5:30月~金曜日(祝日休業)
〒273-0016 千葉県船橋市潮見町6-1