

Z96 ボトル&クリップ ファン

ユーザーズマニュアル

保証書付き

このたびは、本製品をお買い上げいただきありがとうございました。ご使用前に、この取扱説明書をよくお読みいただき、正しくお使いください。お読みになったあとは、いつでも見られるところに大切に保管してください。

※保証書(外箱に印刷)に「購入店・購入日」等の記入、印字があるか確認してください。無い場合は購入時のレシートを必ず添えて保管してください。

セット内容

本体×1
面テープ×1
USBソケット×1
DC12V車用
取扱説明書×1

製品仕様

- 動作電圧範囲 : DC5V
- 最大消費電力 : 約1.6W~2.1W
- 動作温度範囲 : 0℃~40℃
- 本体寸法 : 68(Φ)×283(H)mm
- 重量 : 約416g(本体のみ)
- コード長 : 約2m

各部の名称および仕様

正面 **背面** **側面**

ガード
クリップ
ボトルベース
USBプラグ
ケーブル長 約2.0m
スイッチ/風量切り替えボタン
OFF HIGH LOW
アーム部
クリップ

正しく安全にご使用するために

この「安全上のご注意」は、製品を安全にお使いいただき、危害や財産への損害を未然に防止するために、注意事項を表示しています。安全に関する重要な内容ですので、必ずお守りください。

■表示内容を無視して誤った使い方をしたときに生じる危害や損害の程度を、次の表示ごとに区分し、説明しています。



警告

この表示の項目事項を無視して、誤った取り扱いをすると、「人が死亡または重傷を負う可能性が生じる事が想定される内容」を示しています。

■お守りいただく内容の種類を、次の絵表示で区分し、説明しています。



注意

この表示の項目事項を無視して、誤った取り扱いをすると、「人が傷害を負う可能性または物的損害が発生する可能性が想定される」内容を示しています。

※本書(取扱説明書)や包装箱に記載した警告・注意・指示・内容に反してご使用をされた場合の保証は致しかねますので、ご了承ください。



このような絵表示は、してはいけない「禁止」内容です。

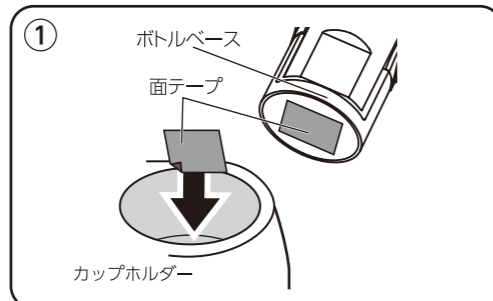


このような絵表示は、必ず実行していただく「強制」内容です。

警告	
USBプラグのホコリ、汚れは定期的にとる ●湿気などで絶縁不良となり火災の原因となります。また、使用しないときは、必ず電源を切りUSBプラグを抜いてください。感電事故や火災の原因となります。	!
異常が起きたとき ●煙が出たり、異臭がするときは、USBプラグを抜いてください。事故や故障の原因となります。	!
運転に支障がでる本体の設置はしない ●お車で使用する際は配線の取りまわしに注意し、エアバックの作動に影響がでないようにしてください。	⊘
直射日光の強い場所、炎天下の車内などに長時間放置しないでください ●本体が変形・破損する恐れがあります。	⊘
濡れた手で起動中の本体に触らない ●感電の原因となります。	⊘
水で濡らしたり、水気や湿気が多い時は使用しない ●感電事故や火災の原因となります。	⊘
子供など取り扱いに不慣れな方だけで使わせたり、幼児に触れさせないでください ●小さなお子様ケーブルなどで遊ばないように注意してください。首に巻きつけたり、引っ張って製品が落ちるなどして、けがをすることがあります。	⊘
不安定な場所や振動の多い場所には設置しない ●落ちたり、倒れたりして、故障やけが・事故の原因となります。	⊘
USBコードの上に物を置いたり、無理に引っ張ったりしないでください。また、USBプラグ・コードが傷んだり、熱くなった時は使用しない ●火災、感電の原因となります。 ※USBプラグやケーブルを加熱しない。 ※USBプラグを抜く時は、USBポートからまっすぐ抜く。	⊘
羽やガードを付けずに使用しない ●本体の故障の原因やけがの原因となります。	⊘
お車の運転中は、操作しない ●自動車事故の原因となります。	⊘
本体を分解・改造などしないでください ●故障の原因となります。	⊘

注意	
異常・故障時にはすぐに使用を中止する ●火災の原因となります。	!
使用前にUSBプラグをしっかりと差し込む ●使用前に必ず、USBプラグが奥まで差し込まれているかご確認ください。またお車の走行中では振動によりUSBプラグが外れることがあります。接触不良の状態で使用した場合、発熱により本体や精密機器、車のアクセサリソケット、電源プラグの破損の原因となります。	!
使用しない時はUSBプラグを抜く ●ご使用にならない時はUSBポートからUSBプラグを抜いてください。絶縁劣化による漏電火災の原因になることがあります。	!
本体を落下させたり、羽やガードに衝撃を与えないでください。 ●破損や故障の原因となります。	⊘
本体を不安定な状態で使用しない ●運転中の急発進、急停止や振動、衝撃などで本体が転倒・落下し破損や故障の原因となります。	⊘
ガードの中や可動部へ異物を入れない ●手や髪などを入れると、けが・破損・故障の原因となります。	⊘
長時間、風を体に当てない ●体調不良の原因になることがあります。	⊘
付属品を本体以外に使用しない ●他の製品を使用する目的で製作しておりませんので故障・破損等の責任は負いかねます。また、本体使用中に発生したデータやプログラムの消失についての保証は致しかねます。	⊘
本体は屋内や車内用です。業務用や船舶用には使用しない ●破損や故障の原因となります。	⊘
車内で使用する場合はエンジンを始動させた状態にする ●車のバッテリーが消費しエンジンがかからなくなるおそれがあります。	⊘
悪路での走行は振動が大きいためおやめください ●自動車事故の原因となります。	⊘

カップホルダーへの取り付け方法

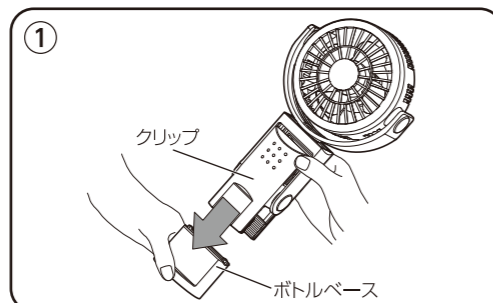


① 付属の面テープをボトルベースの底面に貼り、片方の面テープをカップホルダーの底面に貼ってください。

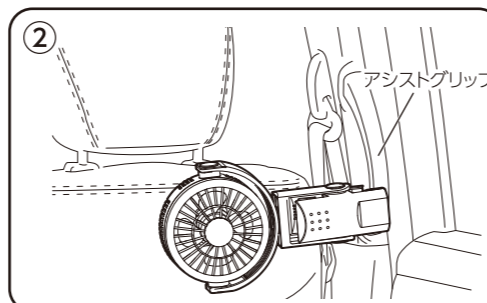


② 貼り付けた面テープどうしがくっつくように本体をカップホルダーに収納し、安定させてください。
※引き出しタイプのような底面が面テープの面積を下回るカップホルダーへの収納はおやめください。

クリップ使用時の取り付け方法



① 本体のクリップをつまみ、ボトルベースを取り外してください。



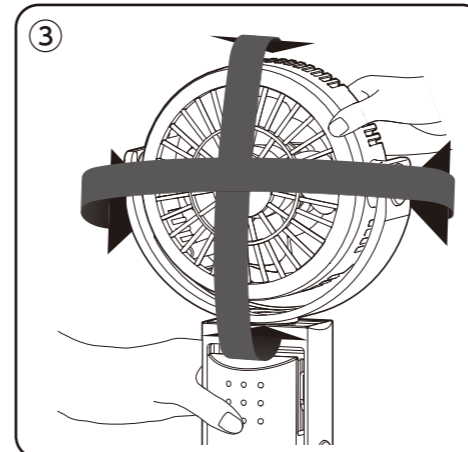
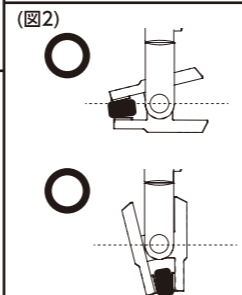
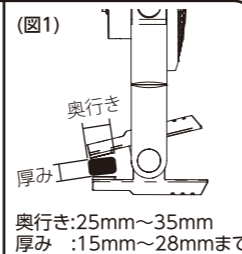
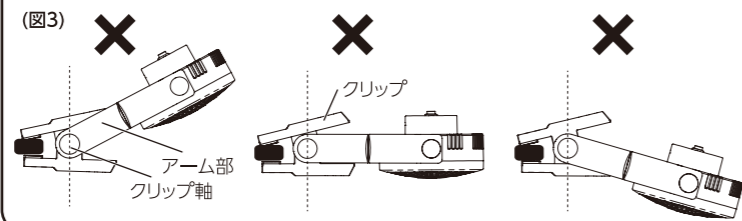
② クリップをアシストグリップなどに取り付けてご使用ください。

■クリップ取り付け部に関してのご注意

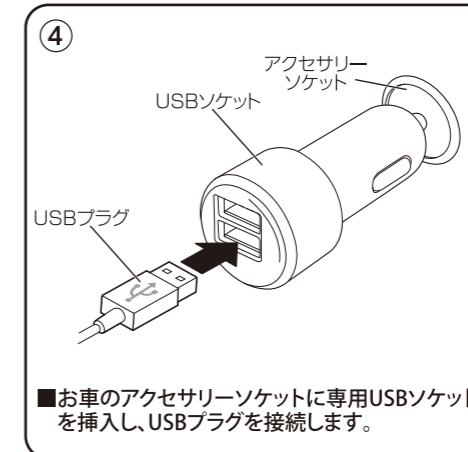
- 取り付け部の耐荷重・奥行き・厚みを確認してください。(図1)
- 表面が滑りやすかったり、強度が弱いものには取り付けないでください。
- やわらかい素材の表面にクリップ跡が残る場合があります。
- 製品の重さでたわみが発生するような箇所への設置は危険ですのでおやめください。

■取り付けの際の注意点

- 本製品を取り付ける際はクリップをアーム部と垂直、または平行にご使用ください。(図2)
- 不安定な角度や、運転の妨げになるような取り付けはしないでください。アーム部が上下に可動するような取り付けは、振動や衝撃により、うまく固定できない可能性がありますのでおやめください。(図3)



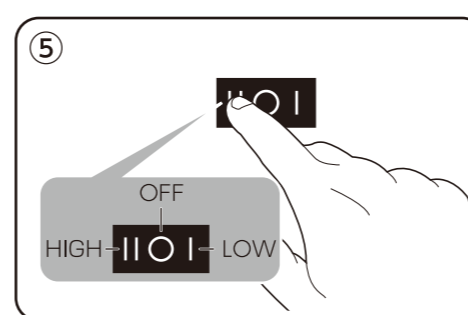
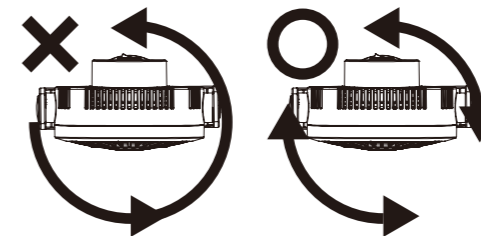
③ お好みの位置に風向きを調節してください。
※風向調節の際は必ず両手で調節してください。



④ アクセサリーソケットに付属のUSBソケットを差し込み、USBプラグを接続してください。

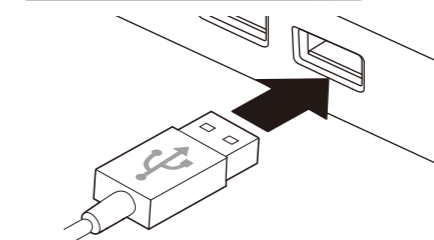
■ファンを回転させる際の注意点

※ファンは左右360度回転しますが、一方方向に連続して回転させないでください。可動部がゆるくなったり、コードが絡み故障の原因となります。



⑤ 本体背面のスイッチから風量を選び、押して作動させてください。
※風量が弱まるのでファンの背面が塞がっていないか確認してからご使用ください。

USBプラグの給電方法



■お車やパソコン等のUSBポートにUSBプラグを接続します。

お手入れについて

- 水を含ませた柔らかい布で拭き取ってください。汚れが取れない場合は、濡らした布に中性洗剤を含ませて、よく絞ってから軽く引き取ってください。
- 乾いた布で強くこすったり、ベンジン・シンナー・アルコール・クレンザー・アルカリ性洗剤等を使用しないでください。