

## 取扱説明書

この度は弊社製品をお買い求めいただきましてありがとうございます。ご使用前に本書(取扱説明書)をよく読み、製品を安全にお使いください。

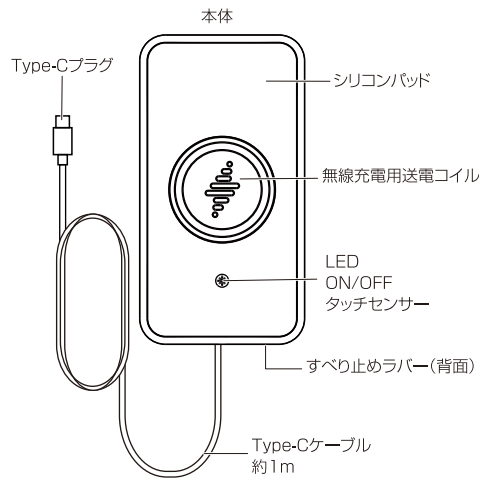
### はじめに

- この取扱説明書については、予告なしに変更することがあります。
- 製品改良のため、予告なく外観または仕様の一部を変更することがあります。
- 本書の中では特に記載のない限り、本製品に対応した充電機器を「スマートフォン」と表記しています。また、それを収納するケースを「スマホケース」と表記しています。
- USB電源アダプターは付属していません。別途お買い求めください。

### 安全にご使用いただくために

- 以下の警告・注意をお読みの上、正しくご使用ください。警告・注意に従わない場合など、誤ったご使用をされた際の事故、故障、破損などにつきましては、接続する充電機器も含めて当社では一切その責任、保証は負いかねます。●スマホケースをお使いの場合、背面の厚さが3mm以上のスマホケースでは無線充電のご使用が困難です。
- 背面が金属製のスマホケースでは無線充電をご使用いただけません。
- スマホケースの背面側にカードを収納できる仕様のものは、カードがあると充電できなかつたり発熱が起こる場合があるため、カードを抜くかケースから外して充電してください。
- 金属型ステッカーをケースの裏側に挟んだりスマートフォンの背面やケースに貼らないでください。

### 本製品の構成と名称



## 1 安全上の注意

**警告** この表示は、取扱いを誤った場合、「死亡または重傷を負う可能性が想定される」内容です。

**注意** この表示は、取扱いを誤った場合、「傷害を負う可能性が想定される場合および物的損害のみの発生が想定される」内容です。

右の絵表示の区分は、お守りいただく内容を説明しています。

**禁止** (してはいけない) 禁止(こと)を示します。

**強制指示** (必ず実行していただくこと)を示します。

### 警告

**禁止** Type-CプラグがType-Cポートに奥まで確実に差し込まれているか確認してください。Type-Cポートから振動によりType-Cプラグが外れることがあります。接触不良の状態で使用した場合、本製品破損の原因になりますので定期的に点検してください。脱落にともなう取り付け機器の破損、故障は当社では一切その責任は負いかねます。

**禁止** 火の中に投下したり、高温(70℃以上)の環境下に保管、放置しないでください。本製品の発火、発熱させる原因となります。万が一高熱になった場合や発煙、ショートがあった場合には、ただちにご使用を中止してください。

**禁止** 本製品を濡らさないでください。また、濡れた手でさわらないでください。本製品は非防水のため、濡らしたり、雨、雪、霧などの状況下に屋外で使用しないでください。水などが内部に入ると、火災、発熱、感電、故障、けがなどの原因となります。水に濡れた場合は水分をよく拭き取ってから使用してください。

**禁止** 分解、改造、後加工をしないでください。火災、感電、故障、けがなどの原因となります。これらが起因するスマートフォン等のトラブルに関して、当社は責任を負いかねます。また、Type-Cプラグ及びケーブルを分解・切断しての直接配線などは絶対にやめてください。

**禁止** コードを傷つけたり、きつく結んだり、乱暴に扱わないでください。感電、発火、発熱、故障、断線、けがの原因となります。

### 注意

**指示** ご使用前に、必ず接続機器のメモリの控えを取ってください。本製品の使用による接続機器内部及びメモリのデータ破損や消失に関する責任は負いかねます。

**指示** 時計や磁気カード、チケット、メモリー等の磁気記憶媒体に近づけないでください。動作不良や記憶内容が破損破壊されるおそれがあります。

**指示** 急ブレーキや急旋回を繰り返すとスマートフォンが落下するおそれがありますのでおやめください。

**指示** またスマートフォンとケースの形状、素材によっては滑りやすく落下してしまうおそれがあります。

**禁止** 本製品は絶対に曲げないでください。曲げると内部電子が破損して故障の原因になります。

**禁止** 極端な低温(-20℃以下)での保管、放置はやめてください。製品の故障や、性能を損ねるおそれがあります。

**禁止** 本製品に必要以上の荷重をかけたたりしないでください。製品の故障や、性能を損ねるおそれがあります。

**禁止** クリーニングするときに研磨剤入りの溶剤は使用しないでください。本製品に傷がつくおそれがあります。汚れた際は乾いた布で拭いてください。

**禁止** 本体のLED光源を直視しないでください。目の健康をそこねるおそれがあります。

**禁止** 本製品の上に物を置いたり、物に挟んだりしたまま放置しないでください。製品の故障や、性能を損ねるおそれがあります。

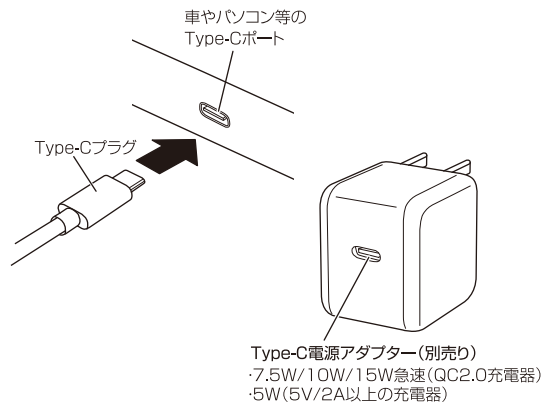
**禁止** 心臓ペースメーカー等の医療機器をご使用の方は本製品を近づけないでください。ペースメーカーに影響を与える可能性があるため、使用しないようにしてください。

### 無線充電に関するご注意

- 充電される側の仕様により、以下の状態になる場合があります。
  - ①満充電付近において充電完了前に充電が停止する場合があります。
  - ②充電完了前に充電が停止した場合は、充電をすぐに再開しない場合があります。
  - ③一定以上の温度になると、充電機能が停止したり、充電時間が長くなったりする場合がありますが、異常ではありません。温度が低下するまでお待ちください。
- 無線充電時は、スマートフォンのバイブレーター機能をOFFにすることを推奨します。スマートフォンが振動により動き、充電完了できなかつたり、落下するおそれがあります。
- 本製品やスマートフォンが濡れていないか確認してください。
- 充電するスマートフォン以外のQi対応機器を30cm以内で近づけないでください。充電するスマートフォンを正しく検出できず、充電できない場合があります。
- テレビやラジオなどに雑音が入る場合は、それらから離れた場所でご使用ください。
- 無線充電時にスマートフォンのアプリケーションなどが作動すると、充電完了しない場合があります。
- 無線充電中は電池が温くなる場合がありますが、異常ではありません。
- 無線充電中、通信品質やGPS、ワンセグなどの受信状態が悪くなる場合があります。
- 無線充電中はスマートフォンや本製品を動かさないでください。
- 充電完了後でも、長時間放置している場合は、電池残量が減少している場合があります。
- 充電器は最低でも定格5V/2A以上の製品をお使いください。
- 7.5W/10Wの急速充電を行う場合、USBPD18W以上の性能を持った充電器が必要です。
- 充電するスマートフォンやイヤホンケースなどのアクセサリ側のソフトウェア更新により、充電能力が変わる場合があります。
- 送電コイル中心部から外れたところに異物があると異物検知機能が反応しにくい場合があります。

## 2 本製品を使用する前に行っていただく準備

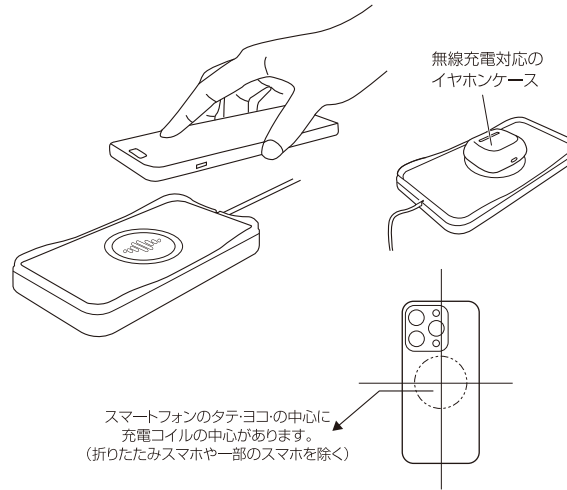
- Type-CプラグをType-Cポートに接続します。車やパソコン等からの充電は、電力(ワット)をご確認ください。出力が小さい充電器では、無線充電に支障が出る場合があります。



## 3 本製品に関する使用方法

**⚠ 必ず車内やお部屋の平な場所で使用してください。**

- スマートフォン背面のコイル位置を本製品の中心と重なるようにセットし、その他の充電対応機器を充電する際もコイル位置を本製品の中心と重なるようにセットして、充電が開始されたことを確認してください。
- ※充電が始まらない場合は、スマートフォンが充電可能な位置から外れている場合があります。再度マーク面の位置を確認してください。
- ※スマートフォンの位置をずらすと、充電されなかったり、充電時間が長くなったりする場合があります。いったん取り外し、セットし直してください。
- ※スマホケースをお使いの場合、背面に3mm以上の厚みがあるものや背面が金属製のスマホケースでは無線充電のご使用が困難です。
- ※2台同時充電はできません。



## 4 イルミネーション発光のON/OFF

- LED ON/OFFタッチセンサーでイルミネーション発光の消灯/点灯ができます。
- ※イルミネーション発光を消灯しても充電は継続します。
- ※充電器に異物を検知するとLEDライトが点滅します。



### 主要諸元

項目	仕様
機能	無線充電機能
送電ユニット	1基
電源	別途5V/2A以上のUSBポート付き充電器が必要
無線充電出力	5W(5V/2A入力時) 7.5W/10W(9V/2A、12V/1.66A入力時) ※PD充電器使用
製品寸法(ケーブルを除く)	無線充電本体: H180×W96×D15mm
使用温度範囲	0~50°C
ケーブル	USB Type-Cケーブル(長さ約1m)

### 困った時は…(トラブルシューティング)

- 故障かな?と思ったときは、お問い合わせいただく前に、本取扱説明書をもう一度お読みになり、操作に誤りがないかお確かめください。また、次の項目をご確認ください。

症状や疑問点	確認していただくこと。
充電できない	Type-Cポートから電力が供給されているか、LED ON/OFFタッチセンサー部を触れてイルミネーションが発光するか確認してください。 ケーブルが破損していないか確認してください。 無線充電器本体とスマートフォンとの間に異物がないか確認してください。 位置を調整してください。本体とスマートフォンの距離を確認してください。
充電時間が長い	本製品とスマホのコイル位置がズレていないか確認してください。 アプリ等を使用していないか確認してください。
充電が途中で止まる	本製品とスマホのコイル位置がズレていないか確認してください。 ご使用した環境の温度が高すぎる、または低すぎるか確認してください。 充電器の差し込みがゆるくないか確認してください。

- ※接続する機器の取扱説明書も必ずご確認ください。
- ※本書に記載されている商品名及び社名は各社の商標または登録商標です。

### 発売元

株式会社 **セイワ** 〒134-0092 東京都江戸川区一之江町3000番地

▶ 本製品に関するお問い合わせは (トラブルシューティングで解決できないとき)

本製品に関するお問い合わせは…

☎ **0570(039)710**

受付時間/AM10:00~PM5:30月曜日~金曜日(祝日休業)

〒273-0016 千葉県船橋市潮見町6-1