

### 取扱説明書

この度は弊社製品をお買い求めいただきましてありがとうございます。ご使用前に本書（取扱説明書）をよく読み、製品を安全にお使いください。

※この取扱説明書については、予告なしに変更することがあります。  
※製品改良のため、予告なく外観または仕様の一部を変更することがあります。  
※写真・イラストは、全てイメージです。



### お求めいただく前に

- 長時間直射日光に当たった場合、本体の色があせる場合があります。あらかじめご了承ください。

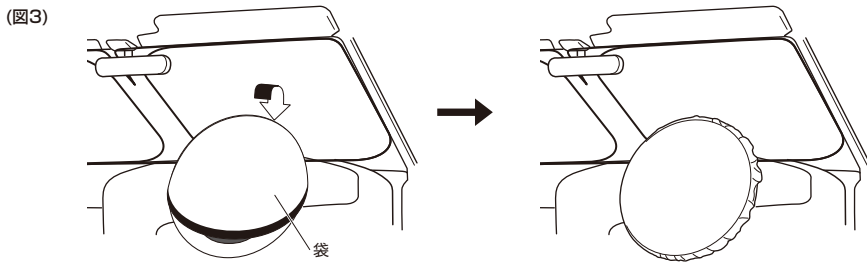
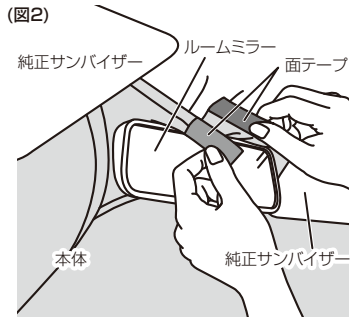
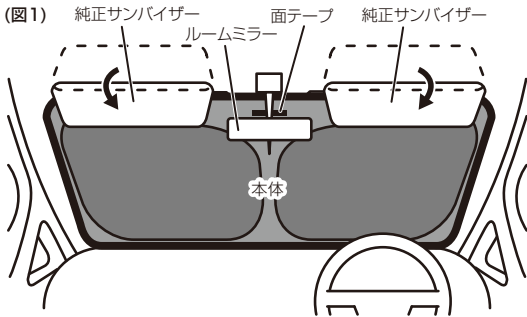
### お取り付け・ご使用前に必ずお読みください

#### 注意

- 本製品に無理な力を加えないでください。破損や変形等の原因になります。
- 運転の際は、必ず本製品を取り外してください。
- 本製品を広げる際は目や顔などにワイヤーを当てないように距離をおいて慎重に行ってください。
- ポリエステル系素材の為、タバコ等の火気類等を、本体に触れさせないでください。
- 本製品は温度上昇を完全に防ぐものではありません。熱によって変形する物を車内に放置しないでください。
- 保管の際は、お子様の手の届かない場所に保管してください。
- サンバイザー自体の材質や気候などの環境の変化によりサンバイザー及び本製品が多少変色したり取り付け跡が残る場合があります。
- 上記注意に従わない場合等誤ったご使用をされた際の事故、故障、破損につきましては、当社では一切その責任は負いかねます。

### 取り付け方法

- 本体を広げる際や手を離れた際、本体が勢いよく広がります。顔に当たらないよう十分ご注意ください。
- 本体のシルバー面が車外側になるようにフロントウィンドウに広げ、幅を調節してください。
- 純正サンバイザーをおろし、本体を押しさえてください。(図1)
- 本体上部にあるスリットでルームミラーのアームを挟むようにして、面テープをとめてください。(図2)
- 使用しない袋は、ハンドルに被せてハンドルカバーとしても使用できます。(図3)



### 収納方法

<p>①本体を半分に折りたたみます。</p>	<p>②両手で本体の対角を持ちます。</p>	<p>③8の字になるようにひねり、重ねるように折りたたみます。</p>	<p>④ゴムベルトで本体を巻き、はみ出した部分を整えます。</p>
<p>⑤付属の収納袋に入れます。</p>	<p>⑥紐を引っ張ってストッパーで固定します。</p>	<p>製品に関するお問い合わせは</p> <p><b>☎0570(039)710</b></p> <p>受付時間/AM10:00~PM5:30 月~金曜日(祝日休業)</p> <p>〒273-0016 千葉県船橋市潮見町6-1</p>	