

取扱説明書

この度は弊社製品をお買い求めいただきましてありがとうございます。ご使用前に本書(取扱説明書)をよく読み、製品を安全にお使いください。

※この取扱説明書については、予告なしに変更することがあります。

※仕様および外観は、改良のため予告なしに変更する場合がありますのでご了承ください。

※台紙に記載されている商品名および社名は各社の商標または登録商標です。

※パッケージに掲載の写真・イラストは、全てイメージです。

はじめに

- 本製品はトヨタ・ハイエース専用(200系・標準ボディ)です。他車種にはお取り付けできません。

安全にご使用いただくために

- 下記の警告・注意をお読みの上、正しくご使用ください。警告・注意に従わない場合など、誤ったご使用をされた際の事故、故障、破損などにつきましては、当社では一切その責任、保証は負いかねます。

セット内容

本製品の構成と名称

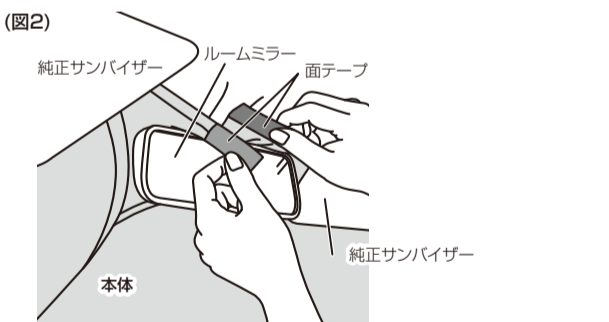
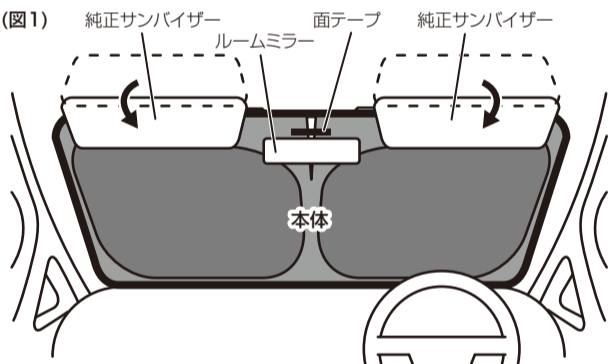


お取り付け・ご使用前に必ずお読みください

- 本製品の取り付け、ご使用が困難な場合は無理に取り付けたりしないでください。脱落等により破損・事故の原因になります。
 - 本製品に無理な力を加えないでください。破損や変形等の原因になります。
 - 車体に傷をつける可能性やケガの原因となりますので、破れやほつれが発生した場合はご使用をおやめください。
- 本製品は車内専用です。
 - 運転の際は、必ず本製品を取り外してください。
 - 本製品を広げる際は目や顔などにワイヤーを当てないように距離をおいて慎重に行ってください。
 - ポリエステル系素材の為、タバコ等の火気類等を、本体に触れさせないでください。
 - 本製品は温度上昇を完全に防ぐものではありません。熱によって変形する物を車内に放置しないでください。
 - 保管の際は、お子様の手の届かない場所に保管してください。
 - サンバイザー自体の材質や気候などの環境の変化によりサンバイザー及び本製品が多少変色したり取り付け跡が残る場合があります。
 - 洗濯・ドライクリーニングはお避けください。

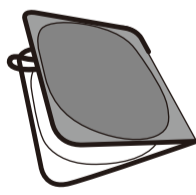
取り付け方法

- 本体を広げる際や手を離れた際、本体が勢いよく広がります。顔に当たらないよう十分ご注意ください。
- 本体のシルバー面が車外側になるようにフロントウィンドウに広げ、幅を調節してください。
- 純正サンバイザーをおろし、本体をpushさせてください。(図1)
- 本体上部にあるスリットでルームミラーのアームを挟むようにして、面テープをとめてください。(図2)



収納方法

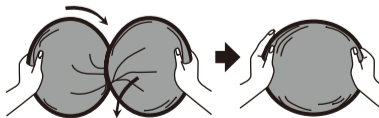
①本体を半分に折りたたみます。



②両手で本体の対角を持ちます。



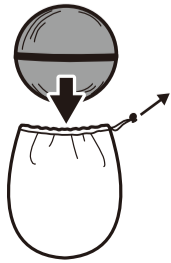
③8の字になるようにひねり、重ねるように折りたたみます。



④ゴムベルトで本体を巻き、はみ出した部分を整えます。



⑤付属の収納袋に入れ紐を引っ張ってストッパーで固定します。



製品に関するお問い合わせは

☎0570(039)710

受付時間/AM10:00~PM5:30

月~金曜日(祝日休業)

〒273-0016

千葉県船橋市潮見町6-1