

取扱説明書

この度は弊社製品をお買い求めいただきましてありがとうございます。ご使用前に本書(取扱説明書)をよく読み、製品を安全にお使いください。

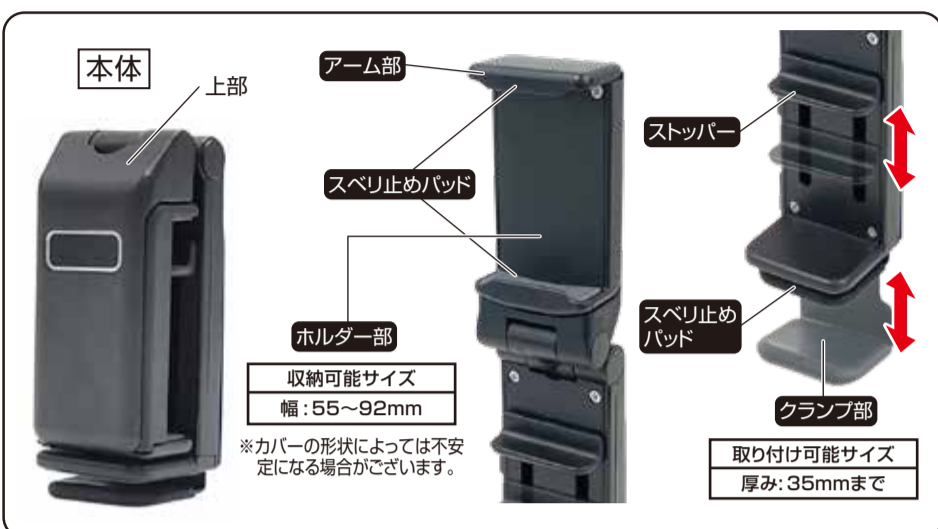
※この取扱説明書については、予告なしに変更することがあります。
※製品改良のため、予告なく外観または仕様の一部を変更することがあります。

はじめに

安全にご使用いただくために

- 本製品をご使用いただく際は、走行前に予め本体がしっかりとお車に取り付けられているかをご確認の上、お使いください。
- 下記の警告・注意をお読みの上、正しくご使用ください。警告・注意に従わない場合など、誤ったご使用をされた際の事故、故障、破損などにつきましては、当社では一切その責任、保証は負いかねます。

本製品の構成と名称



お取り付け・ご使用前に必ずお読みください

警告

●取り付け、ご使用が困難な時、または、運転操作、視界の妨げ、エアバッグ付近、エアバッグ作動の妨げになる場合は無理に取り付けたりしないでください。事故や故障、破損の原因になります。●走行中の運転者によるモバイル機器の操作や画面の注視は絶対におやめください。●本製品にスマートフォン等を取り付けたまま直射日光にあたる場所に放置しないでください。機器の故障、熱や荷重による変形のおそれがあります。

注意

●クリップの力が強力な為、挟むものが変形や破損しやすい場所には取り付けしないでください。●悪路を走る際は使用しないでください。モバイル機器が落下し、破損するおそれがあります。●車種によっては取り付け部分に変色したり、日焼けによる跡が残る場合があります。●紫外線の影響により、ご使用が短期間であっても退色する場合があります。●本製品に物をかけないでください。製品の故障や、性能を損ねるおそれがあります。

開封と内容物の確認

- 開封後、上記の「本製品の構成と名称」を参考に内容物の確認をお願いします。

本製品の稼働説明



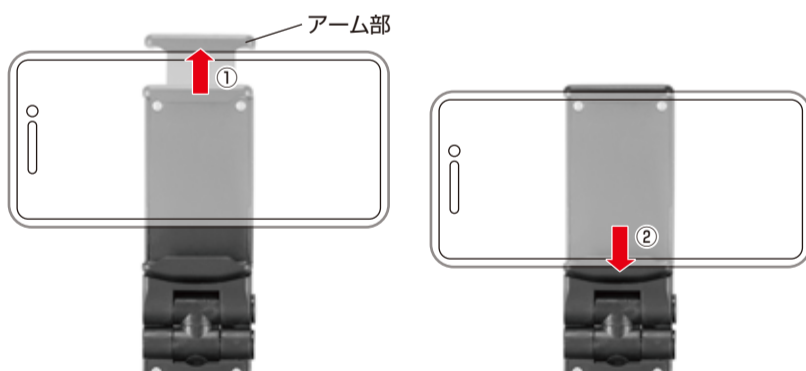
取り付けに関するご注意

- 必ず車を安全な場所に停車してから、本製品の取り付けを行ってください。
- 本製品「クリップ部」の取り付け部分は、曲面でない厚み35mmまでの取り付け部が必要です。
- 本製品の取り付け、ご使用が困難な場合は無理に取り付けしないでください。
- 本体の角度を調節し、設置場所の予備検討を予め行ってください。
- クリップ部の力が強力な為、挟むものが変形や破損しやすい場所には取り付けしないでください。

使用方法

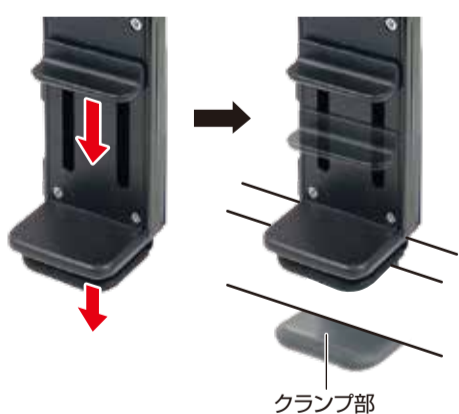
〈スマートフォンの挟み込み方〉

- 本体を手でしっかり押さえて、アーム部を上にはねるように差し込んで(①)スマートフォンを奥まで水平に差し込み(②)ホールドさせます。
- 取り外す場合は、本体を手で押さえてスマートフォンを上を持ち上げて引いて取り外してください。※アーム部を持ってスマートフォンを手前に引くと、アームと本体のすき間に指を挟む可能性がありますので、ご注意ください。



〈クリップ部の挟み込み方〉

- ストッパーを下に下げるとクリップ部が同時に下がります。取り付ける場所に平行に差し込んでください。
- 取り外す場合は、ストッパーを下に下げ平行に引いて取り外してください。※クリップ部と取り付け場所のすき間に指を挟まないように、ご注意ください。



【いろいろな設置方法】

〈挟む〉



〈握る〉



〈置く〉



➤ 本製品に関するお問い合わせは ...

☎ 0570 (039) 710

受付時間/AM10:00~PM5:30 曜日~金曜日(祝日休業)

〒273-0016 千葉県船橋市潮見町6-1