

MONSTER®

クイックマニュアル

ご使用前に必ずお読みください

取扱説明書A

保証書付き

接続機器名/ Monster Airmars XKT09

パスキー/ 0000 (ゼロを4つ)

XKT09NV XKT09YL

MONSTER TWSイヤホン AIRMARS XKT09

この度は弊社製品をお買い求めいただきましてありがとうございます。ご使用前の本取扱説明書、接続するBluetooth接続機器の取扱説明書をお読みください。また一部の詳細な説明は弊社Webサイトからご覧いただけます。

はじめに

本製品はBluetooth対応の携帯電話/スマートフォン/ミュージックプレイヤーなどと接続してお使いいただけますが、本書の中では特に記載のない限り、これらのBluetooth接続機器を「接続機器」もしくは「携帯電話」と表記しております。

お使いになる前に

お買い求めいただいた後、ご使用前に必ずやっていただくこと

①本製品を充電する

イヤホン本体を一度満充電にしてからお使いください。

②お手持ちの携帯電話やスマートフォンと本製品イヤホンをペアリングする

Bluetoothイヤホンは最初にお手持ちのスマートフォンやパソコンなどの接続端末に本製品を登録(ペアリング)してから接続することで、ご使用が可能となります。

③基本操作の確認

本製品の基本的な操作方法を確認してください。

一部の詳しい説明は、**取扱説明書B**をこちらからご覧いただけます。
必ずお読みください。

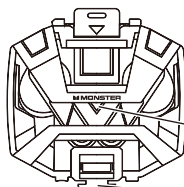


※QRコードに関わる通信料はお客様のご負担となります。

※QRコードからアクセスできない場合は、弊社URL(裏面記載)を直接入力してアクセスしてください。

各部名称

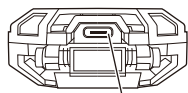
充電ケース



LED
インジケータ

ボタン

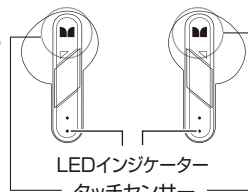
充電ケース側面



充電ポート
(USB Type-C)

イヤホン本体

左側 (L)



右側 (R)

LEDインジケータ
タッチセンサー

おもな操作方法

電源オン	充電ケースのフタを開けると自動的に電源がオンになります
電源オン(手動)	左右それぞれのタッチセンサーを約4秒間長押し
電源オフ	充電ケースに本体を入れて回転させ閉じると自動的に電源がオフになります
ペアリングモード	電源がオンになった後、自動的にペアリングモードになります(約3分間継続)
受話/終話	着信時、左右いずれかのタッチセンサーを2回タップ。もう一度2回タップすると通話を終了
着信拒否	着信時、左右いずれかのタッチセンサーを約2秒間長押し
音楽再生/一時停止	音楽再生中、いずれかのタッチセンサーを2回タップ
曲戻し	音楽再生時、左側のタッチセンサーを3回タップ
曲送り	音楽再生時、右側のタッチセンサーを3回タップ
音声アシスタント起動	左側のタッチセンサーを約2秒間長押しする
音量プラス	右側のタッチセンサーを1回タップ(※音楽再生時)
音量マイナス	左側のタッチセンサーを1回タップ(※音楽再生時)
ゲームモード	ミュージックモード時、右側のタッチセンサーを約2秒間長押しする
ミュージックモード	ゲームモード時、右側のタッチセンサーを約2秒間長押しする
リセット	未接続の状態で、左右それぞれのタッチセンサーを5回タップし、成功すると「パワーオフ」とアナウンスが流れます。 (リセット後は、ペアリング登録履歴が全て削除されます。本体を充電ケースに戻して再度ペアリングを行ってください。)

LEDインジケータについて

XKT09NV

充電ケースの電池残量不足	充電ケースの青LEDが点滅(0%の場合は不灯)
充電ケースの充電中	充電ケースの赤LEDが点滅
充電ケースの満充電	充電ケースの赤LEDが点灯
ペアリングモード	片側(親機)のイヤホンの青LEDが点滅
イヤホンパワーオン時	青LEDが点灯後、2回点滅
イヤホンパワーオフ時	青LEDが点灯後、消灯
イヤホンを充電ケースで充電	充電ケースの青LEDが約4秒間点灯後、消灯

XKT09YL

充電ケースの電池残量不足	充電ケースの赤LEDが弱く点滅(0%の場合は不灯)
充電ケースの充電中	充電ケースの赤LEDが強く点滅
充電ケースの満充電	充電ケースの赤LEDが強く点灯
ペアリングモード	片側(親機)のイヤホンの青LEDが点滅
イヤホンパワーオン時	青LEDが点灯後、2回点滅
イヤホンパワーオフ時	青LEDが点灯後、消灯
イヤホンを充電ケースで充電	充電ケースの赤LEDが約4秒間点灯後、消灯

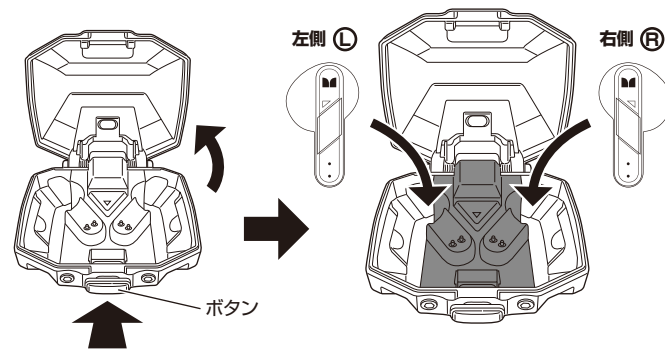
充電する

※初めてご使用いただく前には充電を行ってください。

①充電ケースのボタンを押して、フタを開けてください。

②イヤホン本体を充電ケースにセットしてフタを閉めてください。

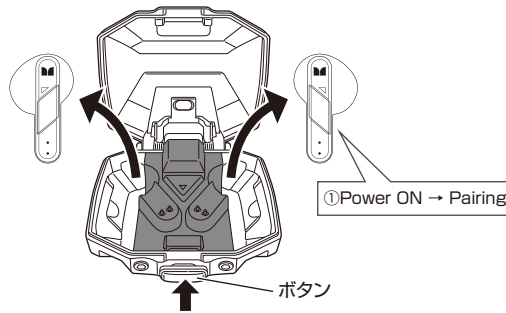
※フタを閉めたらしっかり閉じられているか確認してください。



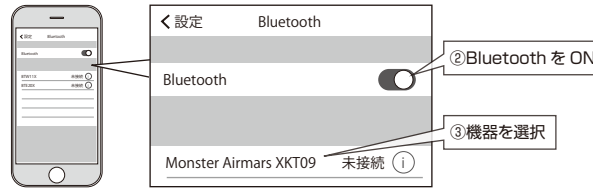
ボタン

機器登録(ペアリング)してBluetooth接続する

- ① ボタンを押して、フタを開けてください。
 ② 充電ケースのフタを開けると電源がオンになり、自動でペアリングモードになります。
 ※「Pairing(ペアリング)」のアナウンス音が流れます。
 ※約3分間ペアリングが完了しない場合、自動的に電源オフになります。再度電源をオンにして、ペアリングモードにしてください。



- ③ 接続する携帯電話や音楽プレーヤー等のBluetooth機能をオンにし、ペアリングモードにします。
 ④ 新しく接続可能な機器のリストの中から【Monster Airmars XKT09】を探して選択します。
 ※接続の許可を求められた場合は「ペアリング」「接続」などを選択します。
 ※パスキーを求められた場合は「0000(ゼロを4つ)」を入力してください。

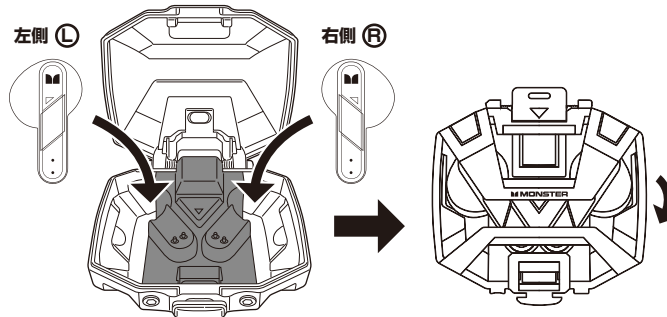


※画面表示は端末により異なります

- ⑤ ペアリングが完了すると「Connected(コネクテッド)」のアナウンス音が流れ、携帯電話などの端末に表示されるBluetooth接続機器リストの中で【Monster Airmars XKT09】が接続中の状態になります。
 ※2回目以降はペアリング履歴のある携帯電話等(Bluetooth ON状態)が近くにある場合、自動的に接続します。
 ※片方のみ接続して使用することも可能です。

使い終わったら

使い終わったら、必ず充電ケースに入れて保管してください。
 イヤホン本体を充電ケースにセットし、フタを閉めてください。



※充電ケースに正しくセットされていないとイヤホン本体が充電されません。

製品仕様(主要諸元)

項目	仕様
Bluetooth仕様	Version 5.3
Bluetooth対応プロファイル	HSP, HFP, A2DP, AVRCP
レイテンシ(ゲームモード時)	50-60ms
Bluetooth無線周波数	2.4 GHz スペクトラム
使用可能距離	見通し 10m
再生周波数帯域	20Hz~20kHz
ドライバーユニット	Φ13mmダイナミック型
音圧感度	108dB±3.0dB
インピーダンス	32Ω±15%
待受時間	最大約120時間
音楽再生時間(イヤホン単体)	最大約4時間(音量最大)
	最大約5.5時間(音量50%時)
音楽再生時間(イヤホン単体+充電ケース)	最大約14時間(音量最大)
	最大約19時間(音量50%時)

項目	仕様	
製品寸法	本体(片側)	H31×W19×D20mm
	充電ケース	H60×W57×D25mm
製品重量	本体(片側)	約3.5g
	充電ケース+本体	約88g
マルチペアリング	対応(8台まで)	
マルチポイント(同時接続)	非対応	
接続機器表示名	Monster Airmars XKT09	
パスキーコード	0000(ゼロを4つ)	
電源	本体	USB Type-C(5V/0.3A入力)
	充電時間	約1.5時間
電池容量	本体	約1.5時間
	ケース	約1.5時間
電池容量	本体	3.7V/30mAh
	ケース	3.7V/300mAh

困った時は...

●故障かな?と思ったときは、お問い合わせいただく前に、本取扱説明書をもう一度お読みになり、操作に誤りがないか確かめください。また、次の項目をご確認ください。

以下のような症状で使用できない場合の対処法

- 携帯電話で検索(サーチ)しても本機の機種名【Monster Airmars XKT09】が表示されない
- ペアリングは完了したが接続できていない。片側しか聞こえない
- ペアリング済みの携帯電話が再接続(自動再接続)できない
- ペアリング済み、接続済みの携帯電話で通話できない

このような症状が続く場合は、対処方法として下記の操作をお試しください。

- ① 携帯電話のBluetooth機能を一旦オフにして、再度オンにする。
- ② 本機の電源をオフ(充電ケースに戻しフタを開ける)にして、再度電源をオンにする。
- ③ 携帯電話の電源をオフにして、再度電源をオンにする。

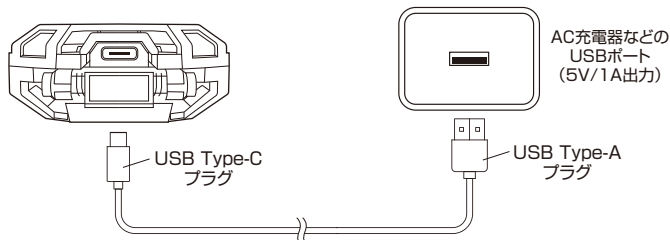
上記の方法でほとんどの症状が解消されますが、解消しない場合は、携帯電話のBluetooth登録機器リストから本機の機種名「Monster Airmars XKT09」を削除し、再度ペアリングしてください。

それでも解消されない場合は、リセットをお試しください。(※「おもな操作方法」に記載)

※取扱説明書内のイラストは、製品の仕様変更により、実際の製品と若干異なる場合があります。
 ※取扱説明書に記載されている社名・ブランド名・システム名・商品名は各社の商標または登録商標です。
 ※デザイン及び仕様につきましては改良のため予告なしに変更することがございます。

③ 充電ケースの電池残量が少なくなった場合、USBケーブルで充電ケースを充電してください。

※USBケーブルを挿した状態でフタを開けないでください。



AC充電器などのUSBポート(5V/1A出力)

USB Type-C フラグ

USB Type-A フラグ

販売元

株式会社 **セイワ** 〒134-0092 東京都江戸川区一之江町3000番地

セイワホームページのご案内(右のQRコードでもOK)

適合情報、ペアリング手順、新製品情報などが掲載されておりますので、インターネットをご利用の方は、ぜひご覧ください。
<https://www.seiwa-c.co.jp>

お客様サポートセンター

お客様サポートセンター ☎ 0570(039)710

受付時間/AM10:00~PM5:30(土曜・日曜・祝日除く)
 〒273-0016 千葉県船橋市潮見町6-1

