

MONSTER®

クイックマニュアル

取扱説明書A

保証書付き

ご使用前に必ずお読みください

接続機器名/ Monster Airmars XKT10

パスキー/ 0000 (ゼロを4つ)

XKT10NV

XKT10YL

MONSTER TWSイヤホン AIRMARS XKT10

この度は弊社製品をお買い求めいただきましてありがとうございます。ご使用前の本取扱説明書、接続するBluetooth接続機器の取扱説明書をお読みください。また一部の詳細な説明は弊社Webサイトからご覧いただけます。

はじめに

本製品はBluetooth対応の携帯電話/スマートフォン/ミュージックプレイヤーなどと接続してお使いいただけますが、本書の中では特に記載のない限り、これらのBluetooth接続機器を「接続機器」もしくは「携帯電話」と表記しております。

お使いになる前に

お買い求めいただいた後、ご使用前に必ずやっていたください

①本製品を充電する

イヤホン本体を一度満充電してからお使いください。

②お手持ちの携帯電話やスマートフォンと本製品イヤホンをペアリングする

Bluetoothイヤホンは最初にお手持ちのスマートフォンやパソコンなどの接続端末に本製品を登録(ペアリング)してから接続することで、ご使用が可能となります。

③基本操作の確認

本製品の基本的な操作方法を確認してください。

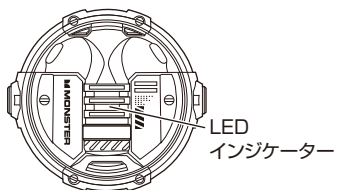
一部の詳しい説明は、**取扱説明書B**をこちらからご覧いただけます。
必ずお読みください。



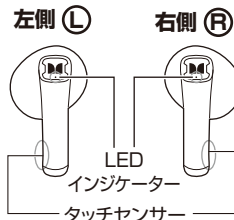
※QRコードに関わる通信料はお客様のご負担となります。
※QRコードからアクセスできない場合は、弊社URL(裏面記載)を直接入力してアクセスしてください。

各部名称

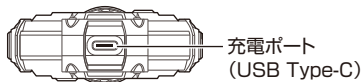
充電ケース



イヤホン本体



充電ケース側面



おもな操作方法

電源オン	充電ケースの中央部を回転させると自動的に電源がオンになります
電源オン(手動)	左右それぞれのタッチセンサーを約3秒間長押し
電源オフ	充電ケースに本体を入れて回転させ閉じると自動的に電源がオフになります
ペアリングモード	電源がオンになった後、自動的にペアリングモードになります(約3分間継続)
受話/終話	着信時、左右いずれかのタッチセンサーを2回タップ。もう一度2回タップすると通話を終了
着信拒否	着信時、左右いずれかのタッチセンサーを約2秒間長押し
音楽再生/一時停止	音楽再生中、いずれかのタッチセンサーを2回タップ
曲戻し	音楽再生時、左側のタッチセンサーを3回タップ
曲送り	音楽再生時、右側のタッチセンサーを3回タップ
音声アシスタント起動	左側のタッチセンサーを約2秒間長押しする
音量プラス	右側のタッチセンサーを1回タップ(※音楽再生時)
音量マイナス	左側のタッチセンサーを1回タップ(※音楽再生時)
ゲームモード	ミュージックモード時、右側のタッチセンサーを約2秒間長押しする
ミュージックモード	ゲームモード時、右側のタッチセンサーを約2秒間長押しする
リセット	未接続の状態では、左右どちらかのタッチセンサーを5回タップし、成功すると「パワーオフ」とアナウンスが流れます。(リセット後は、ペアリング登録履歴が全て削除されます。本体を充電ケースに戻して再度ペアリングを行ってください。)
通話保留	通話時、左右いずれかのタッチセンサーを1回タップ

LEDインジケータについて

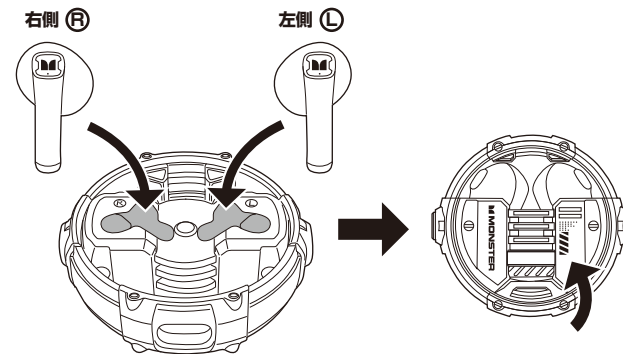
イヤホンを充電ケースで充電	イヤホンの青LEDが点灯(※)
充電ケースの電池残量不足	充電ケースの赤LEDが8回前後点滅(0%の場合は不灯)
充電ケースの充電中	充電ケースの赤LEDが点滅
充電ケースの満充電	充電ケースの赤LEDが点灯
ペアリングモード	片側(親機)のイヤホンの青LEDが点滅(※)
イヤホンパワーオフ時	イヤホンの青LEDが点灯後、消灯

※明るい場所では、見えづらい場合があります。

充電する

※初めてご使用いただく前には充電を行ってください。

①イヤホン本体を充電ケースにセットして回転して閉じてください。

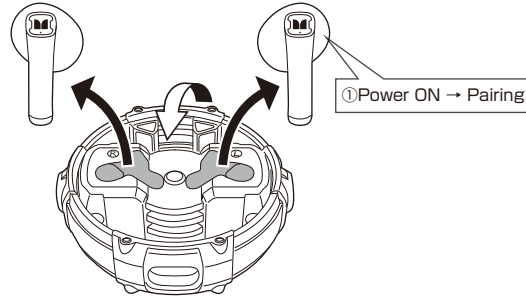


機器登録(ペアリング)してBluetooth接続する

①充電ケースからイヤホン本体を取り出すと電源がオンになり、自動でペアリングモードになります。

※「Pairing(ペアリング)」のアナウンス音が流れます。

※約3分間ペアリングが完了しない場合、自動的に電源オフになります。再度電源をオンにして、ペアリングモードにしてください。

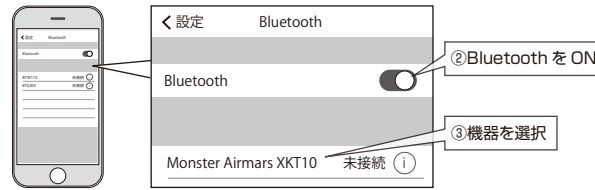


②接続する携帯電話や音楽プレーヤー等のBluetooth機能をオンにし、ペアリングモードにします。

③新しく接続可能な機器のリストの中から**【Monster Airmars XKT10】**を探して選択します。

※接続の許可を求められた場合は「ペアリング」「接続」などを選択します。

※パスキーを求められた場合は「0000(ゼロを4つ)」を入力してください。



※画面表示は端末により異なります

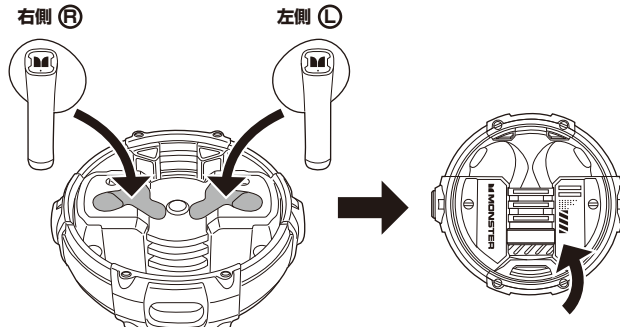
④ペアリングが完了すると「Connected(コネクテッド)」のアナウンス音が流れ、携帯電話などの端末に表示されるBluetooth接続機器リストの中で**【Monster Airmars XKT10】**が接続中の状態になります。

※2回目以降はペアリング履歴のある携帯電話等(Bluetooth ON状態)が近くにある場合、自動的に接続します。

※片方のみ接続して使用することも可能です。

使い終わったら

使い終わったら、必ず充電ケースに入れて保管してください。
イヤホン本体を充電ケースにセットし、回転して閉じてください。



※充電ケースに正しくセットされていないとイヤホン本体が充電されません。

製品仕様(主要諸元)

項目	仕様
Bluetooth仕様	Version 5.3
Bluetooth対応プロファイル	HSP, HFP, A2DP, AVRCP
レイテンシ(ゲームモード時)	50-60ms
Bluetooth無線周波数	2.4 GHz スペクトラム
使用可能距離	見通し 10m
再生周波数帯域	20Hz~20kHz
ドライバユニット	Φ13mmダイナミック型
音圧感度	110dB±3.0dB
インピーダンス	32Ω±15%
待受時間	最大約120時間
音楽再生時間(イヤホン単体)	最大約4時間(音量最大)
	最大約5.5時間(音量50%時)
音楽再生時間(イヤホン単体+充電ケース)	最大約12時間(音量最大)
	最大約16.5時間(音量50%時)

項目	仕様	
製品寸法	本体(片側)	H32×W19×D19mm
	充電ケース	H62×W66×D28mm
製品重量	本体(片側)	約3.5g
	充電ケース+本体	約75g
マルチペアリング	対応(8台まで)	
マルチポイント(同時接続)	非対応	
接続機器表示名	Monster Airmars XKT10	
パスキーコード	0000(ゼロを4つ)	
電源	本体	USB Type-C(5V/0.3A入力)
	充電時間	約1.5時間
電池容量	本体	約1.5時間
	ケース	約1.5時間
電池容量	本体	3.7V/30mAh
	ケース	3.7V/300mAh

困った時は...

●故障かな?と思ったときは、お問い合わせいただく前に、本取扱説明書をもう一度お読みになり、操作に誤りがないかお確かめください。また、次の項目をご確認ください。

以下のような症状で使用できない場合の対処法

- 携帯電話で検索(サーチ)しても本機の機種名**【Monster Airmars XKT10】**が表示されない
- ペアリングは完了したが接続できていない。片側しか聞こえない
- ペアリング済みの携帯電話が再接続(自動再接続)できない
- ペアリング済み、接続済みの携帯電話で通話できない

このような症状が続く場合は、対処方法として下記の操作をお試しください。

- ①携帯電話のBluetooth機能を一旦オフにして、再度オンにする。
- ②本機の電源をオフ(充電ケースに戻し回転させ閉じる)にして、再度電源をオンにする。
- ③携帯電話の電源をオフにして、再度電源をオンにする。

上記の方法でほとんどの症状が解消されますが、解消しない場合は、携帯電話のBluetooth登録機器リストから本機の機種名「Monster Airmars XKT10」を削除し、再度ペアリングしてください。

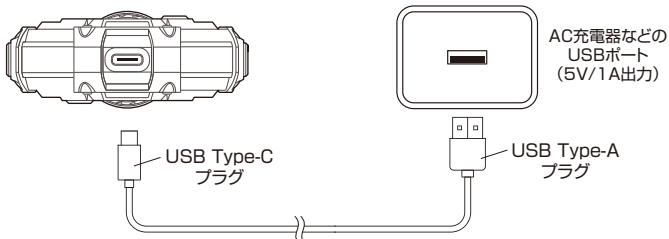
それでも解消されない場合は、リセットをお試しください。(※「おもな操作方法」に記載)

※取扱説明書内のイラストは、製品の仕様変更により、実際の製品と若干異なる場合があります。
※取扱説明書に記載されている社名・ブランド名・システム名・商品名は各社の商標または登録商標です。

※デザイン及び仕様につきましては改良のため予告なしに変更することがございます。

②充電ケースの電池残量が少なくなった場合、USBケーブルで充電ケースを充電してください。

※USBケーブルを挿した状態でケースを回転させないでください。



発売元

株式会社 **セイワ** 〒134-0092 東京都江戸川区一之江町3000番地

セイワホームページのご案内(右のQRコードでもOK)

適合情報、ペアリング手順、新製品情報などが掲載されており
ますので、インターネットをご利用の方は、ぜひご覧ください。
<https://www.seiwa-c.co.jp>

お客様サポートセンター

お客様サポートセンター… ☎ 0570(039)710

受付時間/AM10:00~PM5:30(土曜・日曜・祝日除く)

〒273-0016 千葉県船橋市潮見町6-1

